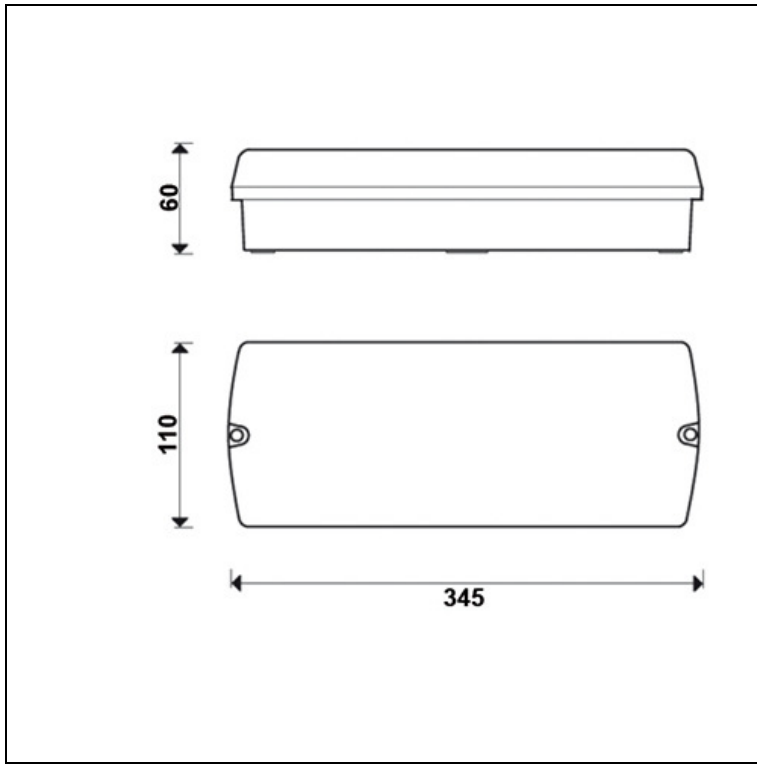


www.b-lite.hamburg

V-LUX STANDARD – BR 563 130



Sicherheits- und Rettungszeichenleuchte in IP 65 Standardausführung, als Einzelbatterie-Notleuchte mit manueller Testfunktion, Signalisierung über 1x mehrfarbige LED, inklusive Prüftaster. Gemäß DIN EN 60598-1, DIN EN 60598-2-22, DIN EN 62034 und DIN EN 1838 für Anlagen gemäß DIN VDE 0108 zum separaten Betrieb.

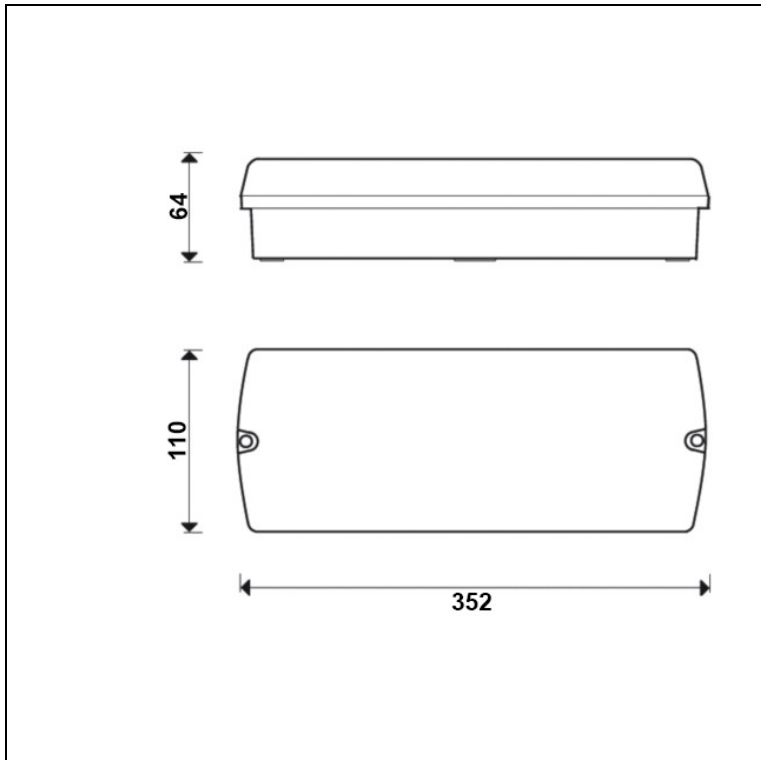
- Dauer- und Bereitschaftsschaltung
- Montageart Wand-/Deckenaufbau
- Gehäuse aus Polycarbonat, schlagfest, bruchstabil, RAL 9003 (weiß)
- Abdeckung aus Polycarbonat, transparent, schlagfest, bruchstabil
- Piktogrammfolien aus PVC, selbstklebend
- inklusive 1x Standardsatz-Hinweisschilder (Notausgang, Rettungsweg links, Rettungsweg rechts, Rettungsweg geradeaus) gemäß DIN EN ISO 7010
- Erkennungsweite 20 Meter
- manuelle Testfunktion, Signalisierung über 1x mehrfarbige LED, inklusive Prüftaster
- Testergebnisse mit Störungsanalyse (Leuchtmittel, Lade- und Batteriekreis) sowie Statusanzeigen (Betrieb) über eine mehrfarbige LED
- zulässige Umgebungstemperatur 0°C bis 40°C
- Netzspannung 230V AC
- Leistungsaufnahme 3 W
- Leuchtmittel einschließlich 8x SMD-LED
- Lichtstrom 160 Lumen im Netzbetrieb, 140 Lumen im Notbetrieb
- Schutzart IP 65
- Schutzklasse II
- NI-CD-Akku 3,6 V / 1,2 Ah
- Betriebsdauer 3 Stunden
- Abmessungen (B x H x T) 345 x 110 x 60 mm

Fabrikat: B-LITE oder gleichwertig

Artikel-Nr.: BR 563 130

www.b-lite.hamburg

V-LUX STANDARD – BR 564 230



LED-Sicherheits- und Rettungszeichenleuchte in IP 65 Standardausführung, als Einzelbatterie-Notleuchte mit AUTOTEST-Funktion, Signalisierung über 1x mehrfarbige Status-LED, inklusive Prüftaster. Gemäß DIN EN 60598-1, DIN EN 60598-2-22, DIN EN 62034 und DIN EN 1838 für Anlagen gemäß DIN VDE 0108 zum separaten Betrieb.

- Dauer- und Bereitschaftsschaltung
- Montageart Wand-/Deckenaufbau
- Gehäuse aus Polycarbonat, schlagfest, bruchstabil, RAL 9003 (weiß)
- Abdeckung aus Polycarbonat, transparent, schlagfest, bruchstabil
- Piktogrammfolien aus PVC, selbstklebend
- Erkennungsweite 20 Meter
- inklusive 1x Standardsatz-Hinweisschilder (Notausgang, Rettungsweg links, Rettungsweg rechts, Rettungsweg geradeaus) gemäß DIN EN ISO 7010
- AUTOTEST-Funktion, Signalisierung über Status-LED, inklusive Prüftaster
- Testergebnisse mit Störungsanalyse (Leuchtmittel, Lade- und Batteriekreis) sowie Statusanzeigen (Betrieb, AUTOTEST) über Status-LED
- automatischer Funktionstest (AUTOTEST Typ A) wöchentlich
- automatischer Betriebsdauertest (AUTOTEST Typ B) alle 6 Monate
- zulässige Umgebungstemperatur +0°C bis 40°C
- Netzspannung 230V AC
- Leistungsaufnahme 5,5 W
- Leuchtmittel einschließlich 41x SMD-LED
- Lichtstrom 230 Lumen im Netzbetrieb, 150 Lumen im Notbetrieb
- Schutzart IP 65
- Schutzklasse I
- NI-CD-Akku 3,6 V / 1500 mAH
- Betriebsdauer 3 Stunden
- Abmessungen (B x H x T) 352 x 110 x 64 mm

Fabrikat: B-LITE oder gleichwertig

Artikel-Nr.: BR 564 230