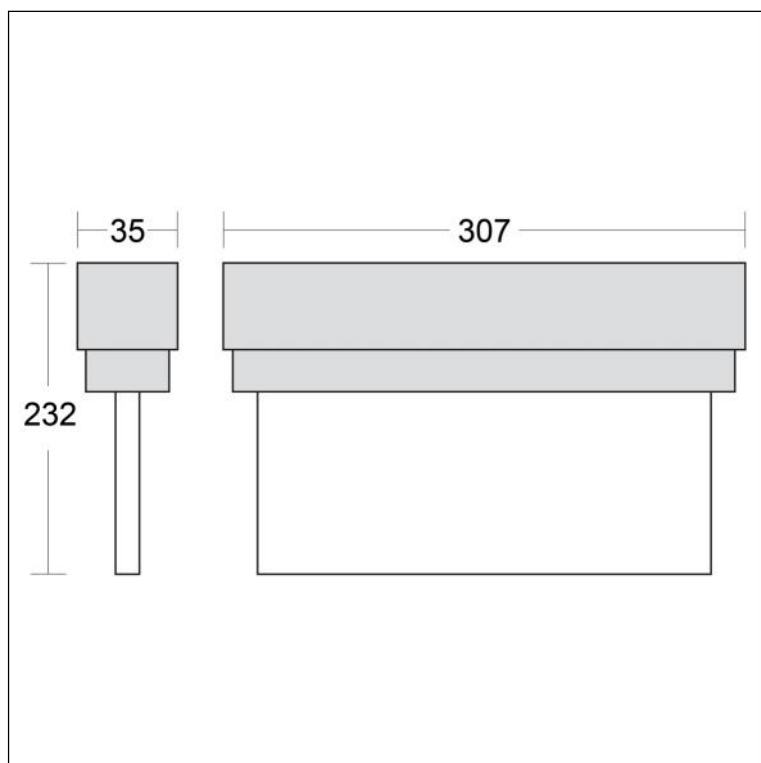


L-LUX STANDARD ECO – BR 599 030

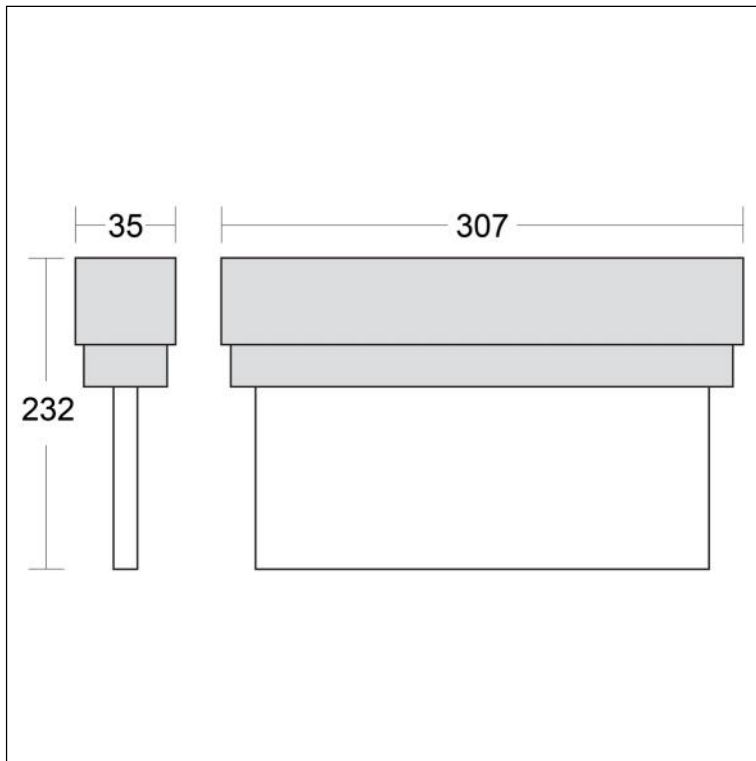


Formschöne und moderne LED-Scheibenleuchte für universelle Montage, als Einzelbatterie-Notleuchte mit manueller Testfunktion, Signalisierung über 1x mehrfarbige LED, inklusive Prüftaster. Gemäß DIN EN 60598-1, DIN EN 60598-2-22, DIN EN 62034 und DIN EN 1838 für Anlagen gemäß DIN VDE 0108 zum separaten Betrieb.

- Dauer- und Bereitschaftsschaltung
 - Montageart Wand-/Deckenaufbau universell über Klappbügel möglich
 - Gehäuse aus Polycarbonat, RAL 9003 (weiß), bruchsicher
 - Piktogrammfolien aus PVC, Montage über Druckknöpfe an der Plexiglasscheibe
 - Erkennungsweite 26 Meter
 - Piktogrammscheibe aus Polycarbonat, inklusive 1x Standardsatz-Hinweisschilder (Notausgang, Rettungsweg links, Rettungsweg rechts, Rettungsweg geradeaus) gemäß DIN EN ISO 7010
 - manuelle Testfunktion, Signalisierung über 1x mehrfarbige LED, inklusive Prüftaster
 - Testergebnisse mit Störungsanalyse (Leuchtmittel, Lade- und Batteriekreis) sowie Statusanzeigen (Betrieb) über 1x mehrfarbige LED
 - zulässige Umgebungstemperatur 0°C bis 40°C
 - Netzspannung 230V AC
 - Leuchtmittel einschließlich 16x SMD-LED
 - Leistungsaufnahme 3 W
 - Schutzart IP 20
 - Schutzklasse II
 - NI-CD Akku 3,6 V / 900 mAh
 - Betriebsdauer 3 Stunden
 - Abmessungen (B x H x T) 307 x 232 x 35 mm
- Fabrikat: B-LITE oder gleichwertig

Artikel-Nr.: BR 599 030

L-LUX STANDARD ECO – BR 599 130



Formschöne und moderne LED-Scheibenleuchte für universelle Montage, als Einzelbatterie-Scheiben-Notleuchte mit AUTOTEST-Funktion, Signalisierung über 1x mehrfarbige LED, inklusive Prüftaster, gemäß DIN EN 60598-1, DIN EN 60598-2-22, DIN EN 62034 und DIN EN 1838 für Anlagen gemäß DIN VDE 0108, zum separatem Betrieb.

- Dauer- und Bereitschaftsschaltung
 - Montageart Wand-/Deckenaufbau universell über Klappbügel möglich
 - Gehäuse aus Polycarbonat, RAL 9003 (weiß), bruchsicher
 - Piktogrammfolien aus PVC, Montage über Druckknöpfe an der Plexiglasscheibe
 - Erkennungsweite 26 Meter
 - Piktogrammscheibe aus Polycarbonat, inklusive 1x Standardsatz-Hinweisschilder (Notausgang, Rettungsweg links, Rettungsweg rechts, Rettungsweg geradeaus) gemäß DIN EN ISO 7010
 - automatische Testfunktion AUTOTEST, Signalisierung über 1x farbige LED, inklusive Prüftaster
 - Testergebnisse mit Störungsanalyse (Leuchtmittel, Lade- und Batteriekreis) sowie Statusanzeigen (Betrieb, AUTOTEST) über 1x mehrfarbige LED
 - automatischer Funktionstest (AUTOTEST Typ A) wöchentlich
 - automatischer Betriebsdauertest (AUTOTEST Typ B) alle 6 Monate
 - zulässige Umgebungstemperatur 0°C bis 40°C
 - Netzspannung 230V AC
 - Leistungsaufnahme 3 W
 - Leuchtmittel einschließlich 16 x SMD-LED
 - Schutzart IP 20
 - Schutzklasse II
 - NI-CD Akku 3,6 V / 900 mA
 - Betriebsdauer 3 Stunden
 - Abmessungen (B x H x T) 307 x 232 x 35 mm
- Fabrikat: B-LITE oder gleichwertig

Artikel-Nr.: BR 599 130