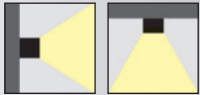


# V-LUX STANDARD

EcoLine

IP 65



## Sicherheits-/Rettungszeichenleuchte in IP 65 Safety luminaire and emergency exit sign in IP 65

### Produktmerkmale:

- manuelle Testfunktion, Signalisierung über 1x mehrfarbige LED, inklusive Prüftaster
- automatische Testfunktion AUTOTEST, Signalisierung über 1x mehrfarbige LED, inklusive Prüftaster
- von Dauer- auf Bereitschaftsschaltung umschaltbar
- inklusive 1x Standardsatz-Hinweisschilder (Notausgang, Rettungsweg rechts, Rettungsweg links, Rettungsweg geradeaus) gemäß DIN EN ISO 7010
- Montage der Piktogramme auf der Polycarbonat-Abdeckung (PVC-Folie, selbstklebend)
- inklusive weißem Reflektor für eine gute Lichtverteilung
- vandalensicher durch sehr schlagfestes Polycarbonatgehäuse
- Einsatz in Versammlungsstätten, Universitäten, Fußballstadien, Bürogebäuden, Geschäften, Banken, Einkaufszentren, Schwimmbäder, Schulen und Krankenhäusern
- gemäß DIN EN 60598-2-22, EN 1838, EN 62034 und DIN VDE 0108

### Product details:

- manual test function, status monitor with 1x multi-color LED, inclusive test button
- automatic test function AUTOTEST, status monitor with 1x multi-color LED, inclusive test button
- switchable from maintained mode to non-maintained mode
- inclusive 1x standard set emergency signs (emergency exit, escape route right, escape route left, escape route straight) according to DIN EN ISO 7010
- installation of pictograms on the polycarbonate cover (PVC-film, self-adhesive)
- inclusive white reflector for good light distribution
- vandal-resistant by high impact resistant polycarbonate housing
- use in venues, universities, football stadiums, office buildings, stores, banks, shopping malls, swimming bath, schools and hospitals
- in accordance with DIN EN 60598-2-22, EN 1838, EN 62034 and DIN VDE 0108

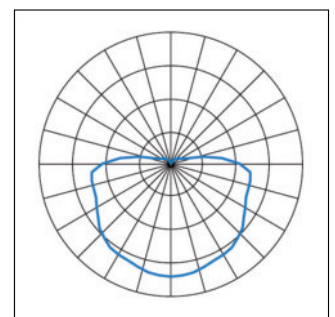
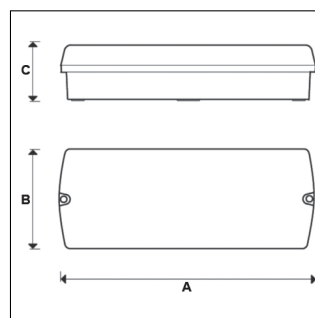
### Material:

- Gehäuse: Polycarbonat, schlagfest, bruchsicher
- Farbe: RAL 9003 (weiß)
- Abdeckung: Polycarbonat, transparent, schlagfest, bruchsicher
- Piktogramm: PVC-Folie, selbstklebend

### Material:

- housing: polycarbonate, impact-resistant, unbreakable
- color: RAL 9003 (white)
- cover: polycarbonate, transparent, impact-resistant, unbreakable
- pictogram: PVC-film, self-adhesive

*Standard-Satz Hinweisschilder: *Standard set emergency signs:		
	Notausgang Emergency exit	TYP A TYPE A
	Rettungsweg rechts Escape route right	TYP B TYPE B
	Rettungsweg links Escape route left	TYP C TYPE C
	Rettungsweg geradeaus Escape route straight	TYP H TYPE H



Einzelbatterie-Ausführungen									single battery versions
Dauerschaltung / Bereitschaftsschaltung mit manueller Testfunktion									maintained / non-maintained with manual test function
Artikel-Nr. Article No.	Montageart Mounting	Betriebsdauer Duration	Akku / Batterie Battery	Leistung Output	Leuchtmittel Lamp	Lichtstrom / Notbetrieb Light flux / Emergency	Gewicht Weight	Abmessungen (AxBxC) Dimensions (AxBxC)	Erkennungsweite Viewing distance
BR 563 130	Wand-/Deckenaufbau wall-/ceiling mounted	3 h	Ni-CD 3,6 V / 1,1 Ah	3 W	8x SMD-LED	160 lm / 140 lm	0,64 kg	345 x 110 x 60 mm	20 m

Einzelbatterie-Ausführungen									single battery versions
Dauerschaltung / Bereitschaftsschaltung mit AUTOTEST-Funktion									maintained / non-maintained with AUTOTEST-function
Artikel-Nr. Article No.	Montageart Mounting	Betriebsdauer Duration	Akku / Batterie Battery	Leistung Output	Leuchtmittel Lamp	Lichtstrom / Notbetrieb Light flux / Emergency	Gewicht Weight	Abmessungen (AxBxC) Dimensions (AxBxC)	Erkennungsweite Viewing distance
BR 564 230	Wand-/Deckenaufbau wall-/ceiling mounted	3 h	Ni-CD 3,6 V / 1,5 Ah	5,5 W	41x SMD-LED	230 lm / 150 lm	1,3 kg	352 x 110 x 64 mm	20 m

## Zubehör Options



BR 560 105 Schutzkorb, Abmessungen (L x B x H): 435 x 200 x 140 mm  
protective steel cage, dimensions (L x B x H): 435 x 200 x 140 mm



BR 563 100 Wandhalter für Fahnen Schildmontage  
wall bracket for flag sign mounting



BR 563 200 Montagekonsole für Anbringung der Leuchte an der Decke  
mounting bracket for installation of luminaire on the ceiling



BR 563 300 Hängekonsole 0,5 m, für Anbringung der Leuchte an der Decke  
pendant bracket 0.5 m, for installation of luminaire on the ceiling

BR 563 350 Hängekonsole 1,0 m, für Anbringung der Leuchte an der Decke  
pendant bracket 1.0 m, for installation of luminaire on the ceiling

BR 563 400 Hängekonsole 1,5 m, für Anbringung der Leuchte an der Decke  
pendant bracket 1.5 m, for installation of luminaire on the ceiling



F563-A Hinweisschild Notausgang, PVC-Folie, selbstklebend, TYP A  
emergency sign emergency exit, PVC-film, self-adhesive, TYPE A



F563-B Hinweisschild Rettungsweg rechts, PVC-Folie, selbstklebend, TYP B  
emergency sign escape way right, PVC-film, self-adhesive, TYPE B



F563-C Hinweisschild Rettungsweg links, PVC-Folie, selbstklebend, TYP C  
emergency sign escape way left, PVC-film, self-adhesive, TYPE C



F563-D Hinweisschild Rettungsweg abwärts links, PVC-Folie, selbstklebend, TYP D  
emergency sign escape way down left, PVC-film, self-adhesive, TYPE D



F563-E Hinweisschild Rettungsweg abwärts rechts, PVC-Folie, selbstklebend, TYP E  
emergency sign escape way down right, PVC-film, self-adhesive, TYPE E



F563-F Hinweisschild Rettungsweg aufwärts links, PVC-Folie, selbstklebend, TYP F  
emergency sign escape way up left, PVC-film, self-adhesive, TYPE F



F563-G Hinweisschild Rettungsweg aufwärts rechts, PVC-Folie, selbstklebend, TYP G  
emergency sign escape way up right, PVC-film, self-adhesive, TYPE G



F563-H Hinweisschild Rettungsweg geradeaus, PVC-Folie, selbstklebend, TYP H  
emergency sign escape way straight, PVC-film, self-adhesive, TYPE H