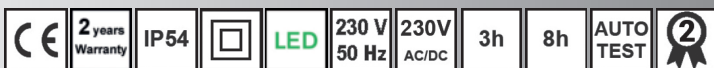


# C-LUX STANDARD

EcoLine

IP 54



**Universell einsetzbare Sicherheits-/Rettungszeichenleuchte in Schutzklasse II**  
 Universal applicable safety luminaire and emergency exit sign in protection class II

### Produktmerkmale:

- automatische Testfunktion AUTOTEST, Signalisierung über 2x farbige LED, inklusive Prüftaster
- von Dauer- auf Bereitschaftsschaltung umschaltbar
- inklusive 1x Standardsatz-Hinweisschilder (Notausgang, Rettungsweg rechts, Rettungsweg links, Rettungsweg geradeaus) gemäß DIN EN ISO 7010
- Montage der Piktogramme auf der Polycarbonat-Abdeckung (PET-Folie, selbstklebend)
- werkzeuglose Montage der Leuchte durch Abziehen der Abdeckung
- Einsatz in Hotels, Versammlungsstätten, Universitäten, Fußballstadien, Bürogebäuden, Geschäften, Banken, Einkaufszentren, Schwimmbäder, Schulen und Krankenhäusern
- gemäß DIN EN 60598-2-22, EN 1838, EN 62034 und DIN VDE 0108

### Product details:

- automatic test function AUTOTEST, status monitor with 2x colored LED, inclusive test button
- switchable from maintained mode to non-maintained mode
- inclusive 1x standard set emergency signs (emergency exit, escape route right, escape route left, escape route straight) according to DIN EN ISO 7010
- installation of pictograms on the polycarbonate cover (PET film, self-adhesive)
- tool-free installation of the lamp by pulling off the cover
- use in venues, universities, football stadiums, office buildings, stores, banks, shopping malls, swimming bath, schools and hospitals
- in accordance with DIN EN 60598-2-22, EN 1838, EN 62034 and DIN VDE 0108

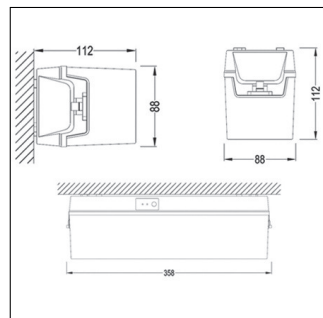
### Material:

- Gehäuse: ABS-Kunststoff
- Farbe: RAL 9003 (weiß)
- Abdeckung: Polycarbonat, opal, schlagfest, bruchsicher
- Piktogramm: PET-Folie, selbstklebend

### Material:

- housing: ABS-plastic
- color: RAL 9003 (white)
- cover: polycarbonate, opal, impact-resistant, unbreakable
- pictogram: self-adhesive PET foil

*Standard-Satz Hinweisschilder: *Standard set emergency signs:		
	Notausgang Emergency exit	TYP A TYPE A
	Rettungsweg rechts Escape route right	TYP B TYPE B
	Rettungsweg links Escape route left	TYP C TYPE C
	Rettungsweg geradeaus Escape route straight	TYP H TYPE H



Einzelbatterie-Ausführungen							single battery versions	
Dauerschaltung / Bereitschaftsschaltung mit AUTOTEST-Funktion							maintained / non-maintained with AUTOTEST-function	
Artikel-Nr. Article No.	Montageart Mounting	Betriebsdauer Duration	Akku / Batterie Battery	Leistung Output	Leuchtmittel Lamp	Lichtstrom / Notbetrieb Light flux / Emergency	Gewicht Weight	Erkennungsweite Viewing distance
BR 565 030	Wand-/Deckenaufbau wall-/ceiling mounted	3 h / 8 h	Ni-MH 4,8 V / 0,8 Ah	6,5 W / 3,5 W	24x SMD-LED	91 lm / 35 lm / 12 lm	0,64 kg	14 m

Zentrale Versorgung							central supply	
Artikel-Nr. Article No.	Montageart Mounting	Betriebsspannung Operating voltage		Leistung Output	Leuchtmittel Lamp	Lichtstrom / Notbetrieb Light flux / Emergency	Gewicht Weight	Erkennungsweite Viewing distance
BR 565 090	Wand-/Deckenaufbau wall-/ceiling mounted	230 V	AC / DC	3 W	24x SMD-LED	91 lm	0,54 kg	14 m

## Zubehör Options



BR 565 200  
Wandhalter für Fahnenchildmontage  
wall bracket for flag sign mounting



BR 565 300  
Hängekonsole 0,5 m, für Anbringung der Leuchte an der Decke  
pendant bracket 0.5 m, for installation of luminaire on the ceiling

BR 565 350  
Hängekonsole 1,0 m, für Anbringung der Leuchte an der Decke  
pendant bracket 1.0 m, for installation of luminaire on the ceiling

BR 565 400  
Hängekonsole 1,5 m, für Anbringung der Leuchte an der Decke  
pendant bracket 1.5 m, for installation of luminaire on the ceiling



BR 560 105  
Schutzkorb , Abmessungen (L x B x H): 435 x 200 x 140 mm  
protective steel cage, dimensions (L x B x H): 435 x 200 x 140 mm



S565-A  
Hinweisschild Notausgang, PET-Folie, selbstklebend, TYP A  
emergency sign emergency exit, PET-foil, self-adhesive, TYPE A



S565-B  
Hinweisschild Rettungsweg rechts, PET-Folie, selbstklebend, TYP B  
emergency sign escape way right, PET-foil, self-adhesive, TYPE B



S565-C  
Hinweisschild Rettungsweg links, PET-Folie, selbstklebend, TYP C  
emergency sign escape way left, PET-foil, self-adhesive, TYPE C



S565-D  
Hinweisschild Rettungsweg abwärts links, PET-Folie, selbstklebend, TYP D  
emergency sign escape way down left, PET-foil, self-adhesive, TYPE D



S565-E  
Hinweisschild Rettungsweg abwärts rechts, PET-Folie, selbstklebend, TYP E  
emergency sign escape way down right, PET-foil, self-adhesive, TYPE E



S565-F  
Hinweisschild Rettungsweg aufwärts links, PET-Folie, selbstklebend, TYP F  
emergency sign escape way up left, PET-foil, self-adhesive, TYPE F



S565-G  
Hinweisschild Rettungsweg aufwärts rechts, PET-Folie, selbstklebend, TYP G  
emergency sign escape way up right, PET-foil, self-adhesive, TYPE G



S565-H  
Hinweisschild Rettungsweg geradeaus, PET-Folie, selbstklebend, TYP H  
emergency sign escape way straight, PET-foil, self-adhesive, TYPE H