

X-LUX MULTI

ClassicLine

IP 66



Explosiongeschützte Sicherheits-/Rettungszeichenleuchte Explosion-protected safety / emergency exit luminaire

Produktmerkmale:

- von Dauer- auf Bereitschaftsschaltung umschaltbar
- inklusive 1x Standardsatz Hinweisschilder (Notausgang, Rettungsweg rechts, Rettungsweg links) gemäß DIN EN ISO 7010
- inklusive Verschlussklammern aus Edelstahl
- inklusive Befestigungsklammern aus Edelstahl
- inklusive Kabelverschraubung und Stopfen
- gute Lichtverteilung durch Reflektor aus weiß lackiertem Stahlblech
- CE-Zeichen, inklusive ATEX-Zulassung
- gemäß EN 60598-2-22:1998, EN 1838, EN 62034, DIN VDE 0108, DIN EN 60079-0:2012, EN 60079-15:2010, EN 60079-31:2009, EN 55015:2006, EN 61000-3-2:2006, EN 61547:2009

Product details:

- switchable from maintained mode to non-maintained mode
- inclusive 1x standard set emergency signs (emergency exit, escape route right, escape route left) according to DIN EN ISO 7010
- inclusive stainless steel closing clips
- inclusive stainless steel mounting clips
- inclusive cable gland and plug
- good light distribution by reflector made of white painted steel sheet
- CE-sign, inclusive ATEX-certificate
- according to EN 60598-2-22:1998, EN 1838, EN 62034, DIN VDE 0108, DIN EN 60079-0:2012, EN 60079-15:2010, EN 60079-31:2009, EN 55015:2006, EN 61000-3-2:2006, EN 61547:2009

Material:

- Gehäuse: Polycarbonat, bruchsicher
- Farbe: RAL 7035 (grau)
- Abdeckung: Polycarbonat, transparent, bruchsicher
- Reflektor: Stahlblech, weiß lackiert
- Verschlussklammern: Edelstahl
- Befestigungsklammern: Edelstahl

Material:

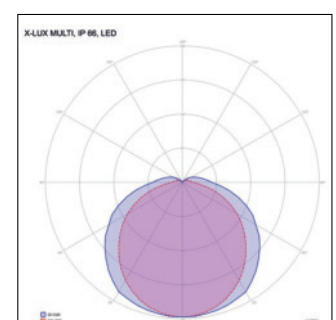
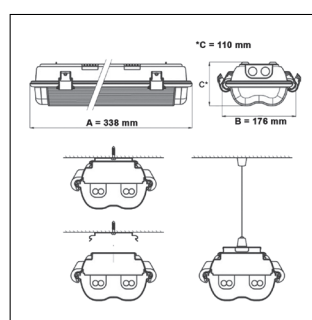
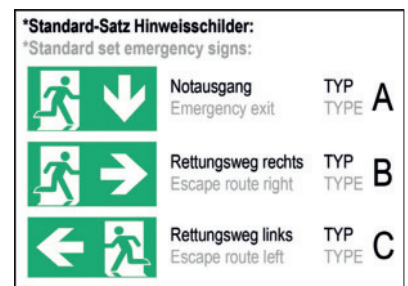
- housing: polycarbonate, unbreakable
- color: RAL 7035 (gray)
- cover: polycarbonate, transparent, unbreakable
- reflector: steel sheet, white painted
- closing clips: stainless steel
- mounting clips: stainless steel

Technische Daten:

- Betriebsspannung: 230 V - 50-60 Hz
- LED-Lebensdauer (kalkuliert): L80B10 ta30 - 60.000h
L70B10 ta30 - 90.000h

Technical Data:

- Operating voltage: 230 V - 50-60 Hz
- LED lifetime (calculated): L80B10 ta30 - 60.000h
L70B10 ta30 - 90.000h



Einzelbatterie-Ausführungen						single battery versions		
Dauerschaltung / Bereitschaftsschaltung, EX-Zonen 2, 22, Einsatzbereich 0°C bis +35°C						maintained / non-maintained, EX-Zones 2, 22, application 0°C to +35°C		
Artikel-Nr. Article No.	Montageart Mounting	Betriebsdauer Duration	Akku / Batterie Battery	Leistung Output	Leuchtmittel Lamp	Lichtstrom / Notbetrieb Light flux / Emergency	Gewicht Weight	Erkennungsweite Viewing distance
BL 567 030	Wand-/Deckenaufbau wall-/ceiling mounted	3 h	Ni-Cd 3,6 V / 4,0 Ah	9 W	LED	1092 lm / 306 lm	1,82 kg	26 m

Zentrale Versorgung						central supply		
EX-Zonen 2, 22, Einsatzbereich -20°C bis +50°C						EX-Zones 2, 22, application -20°C to +50°C		
Artikel-Nr. Article No.	Montageart Mounting	Betriebsspannung Operating voltage	Leistung Output	Leuchtmittel Lamp	Lichtstrom / Notbetrieb Light flux / Emergency	Gewicht Weight	Erkennungsweite Viewing distance	
BL 567 090	Wand-/Deckenaufbau wall-/ceiling mounted	230 V AC / 170-260 V DC	9 W	LED	1092 lm / 1092 lm	1,02 kg	26 m	

