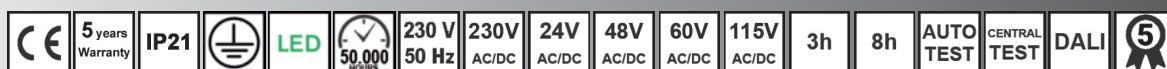


S-LUX CLASSIC

ClassicLine

IP 21



Elegante und leistungsstarke Sicherheitsleuchte Elegant and powerful safety luminaire

Produktmerkmale:

- automatische Testfunktion AUTOTEST, Signalisierung über 1x mehrfarbige LED, inklusive Prüftaster
- Bereitschaftsschaltung
- geeignet für die Verwendung in Zentralbatterieanlagen, optional mit einem reduzierten Lichtstrom im Notbetrieb zur Leistungsoptimierung der Zentralbatterieanlage
- werkzeuglose Montage der Leuchte durch Abziehen des Gehäuses
- wahlweise Linsen für Flächen oder Wege-Ausleuchtung mit unterschiedlichen Montagehöhen
- Einsatz in Hotels, Versammlungsstätten, Universitäten, Fußballstadien, Bürogebäuden, Geschäften, Banken, Einkaufszentren, Schwimmbäder, Schulen und Krankenhäusern
- gemäß DIN EN 60598-2-22, EN 1838, EN 62034 und DIN VDE 0108

Product details:

- automatic test function AUTOTEST, status monitor with 1x multi-color LED, inclusive test button
- non-maintained mode
- suitable for use in central battery systems, optionally with a reduced luminous flux in emergency mode to optimize the performance of the central battery system
- tool-free installation of the lamp by pulling off the housing
- optional lenses for area or corridor illumination with different installation heights
- use in venues, universities, football stadiums, office buildings, stores, banks, shopping malls, swimming bath, schools and hospitals
- in accordance with DIN EN 60598-2-22, EN 1838, EN 62034 and DIN VDE 0108

Material:

- Gehäuse: Aluminiumprofil, pulverbeschichtet
- Farbe: RAL 9016 (weiß)

Material:

- housing: aluminum profile, powder coated
- color: RAL 9016 (white)



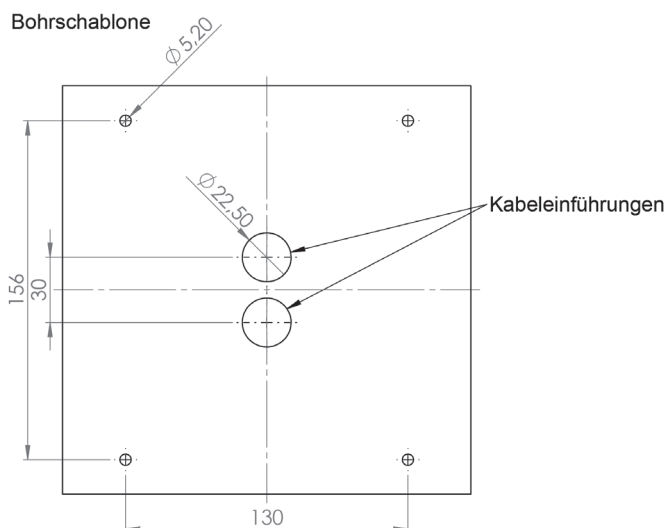
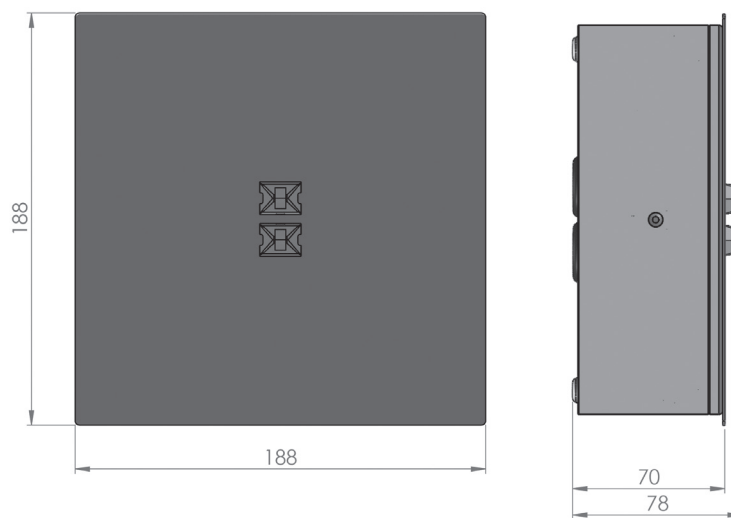
Einzelbatterie-Ausführungen						single battery versions	
Dauerschaltung / Bereitschaftsschaltung mit AUTOTEST-Funktion						maintained / non-maintained with AUTOTEST-function	
Artikel-Nr. Article No.	Montageart Mounting	Betriebsdauer Duration	Akku / Batterie Battery	Leistung Output	Leuchtmittel Lamp	Lichtstrom / Notbetrieb Light flux / Emergency	Abmessungen (AxBxC) Dimensions (AxBxC)
BL-47-03_*	Deckenaufbau ceiling mounted	3 h	Ni-MH 3,6 V / 2,5 Ah	1,7 W	LED	170 lm / 170 lm	188 x 188 x 78 mm
BL-47-08_*		8 h	Ni-MH 3,6 V / 2,5 Ah			170 lm / 70 lm	

Einzelbatterie-Ausführungen mit integriertem Überwachungsbaustein						single battery versions with integrated monitoring module	
Dauerschaltung / Bereitschaftsschaltung mit AUTOTEST-Funktion						maintained / non-maintained with AUTOTEST-function	
Artikel-Nr. Article No.	Montageart Mounting	Betriebsdauer Duration	Akku / Batterie Battery	Leistung Output	Leuchtmittel Lamp	Lichtstrom / Notbetrieb Light flux / Emergency	Abmessungen (AxBxC) Dimensions (AxBxC)
BL-47-73_*	Deckenaufbau ceiling mounted	3 h	Ni-MH 3,6 V / 2,5 Ah	1,7 W	LED	170 lm / 170 lm	188 x 188 x 78 mm
BL-47-78_*		8 h	Ni-MH 3,6 V / 2,5 Ah			170 lm / 70 lm	

Zentrale Versorgung						central supply	
Artikel-Nr. Article No.	Montageart Mounting	Betriebsspannung Operating voltage	Leistung Output	Leuchtmittel Lamp	Lichtstrom / Notbetrieb Light flux / Emergency	Abmessungen (AxBxC) Dimensions (AxBxC)	
BL-47-09_*	Deckenaufbau ceiling mounted	230 V AC / 170-260 V DC	2 W	LED	240 lm / 240 lm	188 x 188 x 78 mm	

Zentrale Versorgung mit integriertem Mischbetriebsbaustein						central supply with integrated mixed operation module	
Artikel-Nr. Article No.	Montageart Mounting	Betriebsspannung Operating voltage	Leistung Output	Leuchtmittel Lamp	mittlere Leuchtdichte average Luminance	Abmessungen (AxBxC) Dimensions (AxBxC)	
BL-47-89_*	Deckenaufbau ceiling mounted	230 V AC / 170-260 V DC	2 W	LED	240 lm / 240 lm	188 x 188 x 78 mm	

*F4=Flächen-Linse bis 4,0 m, F8=Flächen-Linse bis 8,0 m Montagehöhe, W4=Wege-Linse bis 4,0 m, W8=Wege-Linse bis 8,0 m Montagehöhe
 *F4=area illumination lens up to 4.0 m, F8=area illumination lens up to 8.0 m, W4=corridor illumination lens up to 4.0 m, W8=corridor illumination lens up to 8.0 m



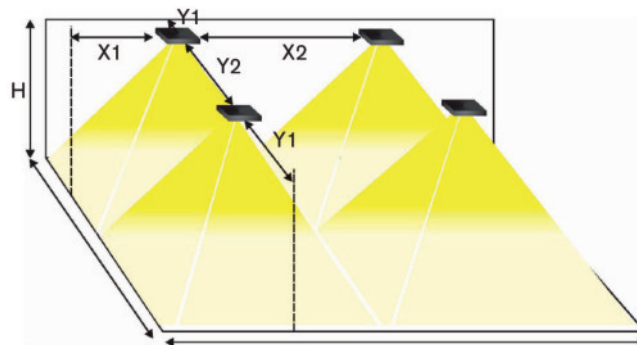
S-LUX CLASSIC

Abstandstabellen

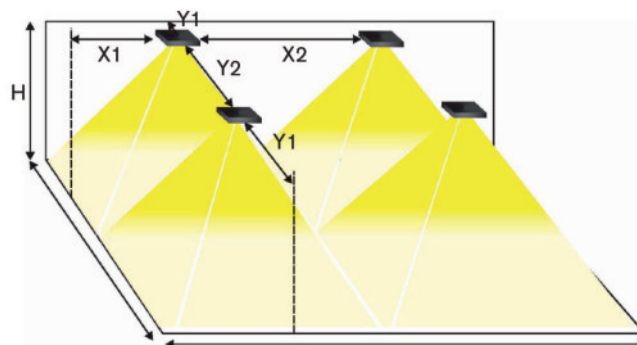
Table of distances

Anti-Panik-Beleuchtung - 0,5-LUX-Level - Anti-Panic-Lighting Flächen-Linse bis 4,0 m - F4 (AT) - Area Illumination Lens up to 4.0 m									
Höhe Height	H	Abstand Distance	X1	Abstand Distance	X2	Abstand Distance	Y1	Abstand Distance	Y2
2,50 m		5,50 m		10,90 m		5,50 m		10,90 m	
2,75 m		5,80 m		11,90 m		5,70 m		11,90 m	
3,00 m		6,20 m		11,90 m		6,10 m		11,90 m	
3,50 m		6,50 m		12,90 m		6,40 m		13,90 m	
4,00 m		6,40 m		14,90 m		6,30 m		14,90 m	

Anti-Panik-Beleuchtung - 0,5-LUX-Level - Anti-Panic-Lighting Flächen-Linse bis 4,0 m - F4 (ZV-CS) - Area Illumination Lens up to 4.0 m									
Höhe Height	H	Abstand Distance	X1	Abstand Distance	X2	Abstand Distance	Y1	Abstand Distance	Y2
2,50 m		5,70 m		11,90 m		5,70 m		11,90 m	
2,75 m		5,90 m		12,40 m		5,90 m		12,40 m	
3,00 m		6,30 m		12,90 m		6,30 m		12,90 m	
3,50 m		6,90 m		14,90 m		6,80 m		14,90 m	
4,00 m		7,30 m		15,90 m		7,30 m		15,90 m	

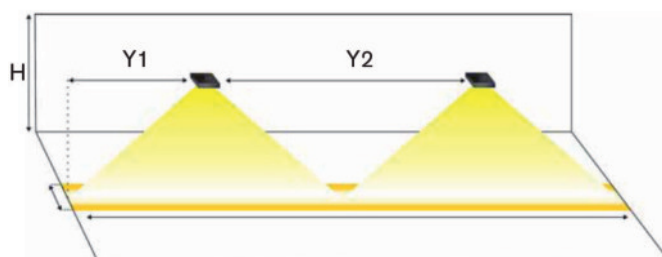


Anti-Panik-Beleuchtung - 0,5-LUX-Level - Anti-Panic-Lighting Flächen-Linse bis 8,0 m - F8 (AT) - Area Illumination Lens up to 8.0 m									
Höhe Height	H	Abstand Distance	X1	Abstand Distance	X2	Abstand Distance	Y1	Abstand Distance	Y2
3,00 m		5,00 m		12,20 m		3,40 m		8,50 m	
3,50 m		5,30 m		13,10 m		3,40 m		9,10 m	
4,00 m		5,50 m		13,90 m		3,30 m		9,60 m	
4,50 m		5,50 m		14,50 m		3,10 m		9,80 m	
5,00 m		5,50 m		15,00 m		3,00 m		9,80 m	
5,50 m		4,80 m		15,70 m		3,00 m		9,30 m	
6,00 m		-		-		-		-	



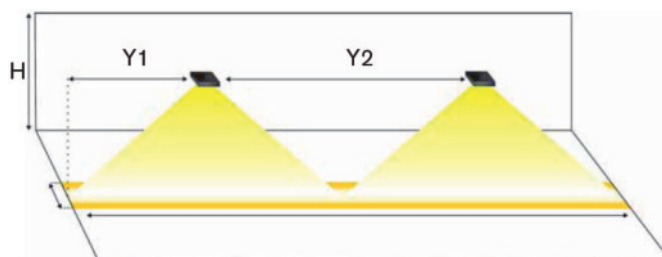
Anti-Panik-Beleuchtung - 0,5-LUX-Level - Anti-Panic-Lighting Flächen-Linse bis 8,0 m - F8 (ZV) - Area Illumination Lens up to 8.0 m									
Höhe Height	H	Abstand Distance	X1	Abstand Distance	X2	Abstand Distance	Y1	Abstand Distance	Y2
3,00 m		5,90 m		14,30 m		4,20 m		9,90 m	
3,50 m		6,40 m		15,40 m		4,50 m		10,70 m	
4,00 m		6,70 m		16,40 m		4,70 m		11,50 m	
4,50 m		7,00 m		17,30 m		4,80 m		12,20 m	
5,00 m		7,30 m		18,20 m		4,70 m		12,80 m	
5,50 m		7,50 m		18,90 m		4,60 m		13,20 m	
6,00 m		7,60 m		19,60 m		4,40 m		13,50 m	
6,50 m		7,60 m		20,20 m		4,20 m		13,60 m	

Fluchtwegbeleuchtung - 1-LUX-Level - Escape-Route-Lighting Wege-Linse bis 4,0 m - W4 (AT) - Corridor illumination Lens up to 4.0 m					
Höhe Height	H	Abstand Distance	Y1	Abstand Distance	Y2
2,50 m		12,00 m		17,90 m	
2,75 m		12,50 m		18,90 m	
3,00 m		13,00 m		19,90 m	
3,50 m		14,50 m		22,90 m	
4,00 m		15,40 m		24,70 m	



Fluchtwegbeleuchtung - 1-LUX-Level - Escape-Route-Lighting Wege-Linse bis 4,0 m - W4 (ZV-CS) - Corridor illumination Lens up to 4.0 m					
Höhe Height	H	Abstand Distance	Y1	Abstand Distance	Y2
2,50 m		12,50 m		18,90 m	
2,75 m		13,00 m		19,90 m	
3,00 m		13,50 m		20,90 m	
3,50 m		14,90 m		23,70 m	
4,00 m		15,80 m		25,50 m	

Fluchtwegbeleuchtung - 1-LUX-Level - Escape-Route-Lighting Wege-Linse bis 8,0 m - W8 (AT) - Corridor illumination Lens up to 8.0 m					
Höhe Height	H	Abstand Distance	Y1	Abstand Distance	Y2
2,50 m		7,60 m		11,60 m	
3,00 m		8,20 m		13,00 m	
3,50 m		8,80 m		14,20 m	
4,00 m		9,30 m		15,30 m	
4,50 m		10,30 m		17,20 m	
5,00 m		10,60 m		18,00 m	
5,50 m		10,30 m		17,80 m	



Fluchtwegbeleuchtung - 1-LUX-Level - Escape-Route-Lighting Wege-Linse bis 8,0 m - W8 (ZV-CS) - Corridor illumination Lens up to 8.0 m					
Höhe Height	H	Abstand Distance	Y1	Abstand Distance	Y2
2,50 m		9,10 m		12,70 m	
3,00 m		9,60 m		14,20 m	
3,50 m		10,20 m		14,20 m	
4,00 m		10,80 m		17,00 m	
4,50 m		12,20 m		18,30 m	
5,00 m		11,50 m		19,50 m	
5,50 m		12,10 m		20,60 m	
6,00 m		12,50 m		21,60 m	
6,50 m		12,70 m		22,60 m	