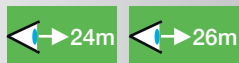


FROST-LUX STANDARD

EcoLine

IP 65



Frost sichere Sicherheits-/Rettungszeichenleuchte für den Einsatz bis -20°C
 Frostprotected safety luminaire and emergency exit sign for application up to -20°C

Produktmerkmale:

- automatische Testfunktion AUTOTEST, Signalisierung über 3x farbige LED, inklusive Prüftaster
- Dauerschaltung
- energiearm (nur 1,5 W, montage- und installationsfreundlich mit flexibler Kabeleinführung)
- schnelle Montage der Leuchte durch "Klick-Montagesystem"
- inklusive 1x Standardsatz-Hinweisschilder (Notausgang, Rettungsweg rechts, Rettungsweg links, Rettungsweg geradeaus) gemäß DIN EN ISO 7010
- Montage der Piktogramme auf der Polycarbonat-Abdeckung (PET-Folie, selbstklebend) oder Einlegen der Piktogrammfolien in der Abdeckhaube (PET-Folie)
- geprüfte LED-Lebensdauer von mind. 50.000 Stunden (SMD-LED's)
- Hochtemperatur-NI-MH-Akku für eine lange Lebensdauer
- 7 Jahre Garantie auf die Leuchte, 5 Jahre Garantie auf den Akku
- Einsatz in Kühlhäusern und im Außenbereich sowie überall, wo die Umgebungstemperatur auf bis zu -20°C fällt
- gemäß DIN EN 60598-2-22, EN 1838, EN 62034 und DIN VDE 0108

Product details:

- automatic test function AUTOTEST, status monitor with 3x colored LED, inclusive test button
- maintained mode
- reduced energy costs (only 1.5 W), easy installation with flexible cable entry
- fast installation of the luminaire via "click-mounting-system"
- inclusive 1x standard set emergency signs (emergency exit, escape route right, escape route left, escape route straight) according to DIN EN ISO 7010
- installation of pictograms on the polycarbonate cover (PET-film, self-adhesive) or insertion of the pictogram foils in the cover-hood (PET-film)
- approved LED lifetime of min. 50,000 hours (SMD-LED's)
- high-temperature NI-MH battery for a long operating time
- 7 years warranty on the lamp, 5 years warranty on the battery
- use in cold rooms and outdoors as well as areas, where the ambient temperature drops down to -20°C
- in accordance with DIN EN 60598-2-22, EN 1838, EN 62034 and DIN VDE 0108

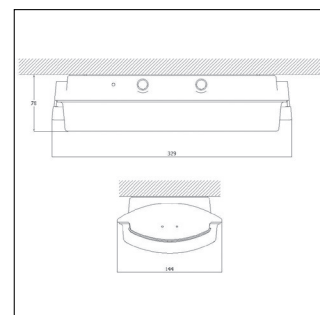
Material:

- Gehäuse: Polycarbonat, schlagfest, bruchsicher
- Farbe: RAL 9003 (weiß)
- Abdeckung: Polycarbonat, transparent, schlagfest, bruchsicher
- Abdeckhaube: Polycarbonat, opal, schlagfest, bruchsicher
- Piktogramm: PET-Folie, selbstklebend oder PET-Folie

Material:

- housing: polycarbonate, impact-resistant, unbreakable
- color: RAL 9003 (white)
- cover: polycarbonate, transparent, impact-resistant, unbreakable
- cover-hood: polycarbonate, opal, impact-resistant, unbreakable
- pictogram: PET-film, self-adhesive or PET-film

*Standard-Satz Hinweisschilder: *Standard set emergency signs:		
	Notausgang Emergency exit	TYP A TYPE A
	Rettungsweg rechts Escape route right	TYP B TYPE B
	Rettungsweg links Escape route left	TYP C TYPE C
	Rettungsweg geradeaus Escape route straight	TYP H TYPE H



Einzelbatterie-Ausführungen Bereitschaftsschaltung mit AUTOTEST-Funktion						single battery versions non-maintained with AUTOTEST-function		
Artikel-Nr. Article No.	Montageart Mounting	Betriebsdauer Duration	Akku / Batterie Battery	Leistung Output	Leuchtmittel Lamp	Lichtstrom / Notbetrieb Light flux / Emergency	Gewicht Weight	Erkennungsweite Viewing distance
BR 561 030	Wand-/Deckenaufbau wall-/ceiling mounted	3 h	Ni-MH 4,8 V / 1,6 Ah	1,5 W	4x High-Power-LED	/ 142 lm	0,8 kg	24 m

Einzelbatterie-Ausführungen, beidseitige Haube Bereitschaftsschaltung mit AUTOTEST-Funktion						single battery versions, double-sided globe non-maintained with AUTOTEST-function		
Artikel-Nr. Article No.	Montageart Mounting	Betriebsdauer Duration	Akku / Batterie Battery	Leistung Output	Leuchtmittel Lamp	Lichtstrom / Notbetrieb Light flux / Emergency	Gewicht Weight	Erkennungsweite Viewing distance
BR 561 530	Deckenaufbau ceiling mounted	3 h	Ni-MH 4,8 V / 1,6 Ah	1,5 W	4x High-Power-LED	/ 142 lm	1,1 kg	26 m

Zubehör Options



BR 560 105

Schutzkorb, Abmessungen (L x B x H): 435 x 200 x 140 mm
protective steel cage, dimensions (L x W x H): 435 x 200 x 140 mm



F561F-D

Hinweisschild Rettungsweg abwärts links, PET-Folie, TYP D
emergency sign escape way down left, PET-film, TYPE D



F561F-E

Hinweisschild Rettungsweg abwärts rechts, PET-Folie, TYP E
emergency sign escape way down right, PET-film, TYPE E



F561F-F

Hinweisschild Rettungsweg aufwärts links, PET-Folie, TYP F
emergency sign escape way up left, PET-film, TYPE F



F561F-G

Hinweisschild Rettungsweg aufwärts rechts, PET-Folie, TYP G
emergency sign escape way up right, PET-film, TYPE G



F561F-H

Hinweisschild Rettungsweg geradeaus, PET-Folie, TYP H
emergency sign escape way straight, PET-film, TYPE H



F561G-D

Hinweisschild Rettungsweg abwärts links, für Abdeckhaube, PET-Folie, TYP D
emergency sign escape way down left, for cover-hood, PET-film, TYPE D



F561G-E

Hinweisschild Rettungsweg abwärts rechts, für Abdeckhaube, PET-Folie, TYP E
emergency sign escape way down right, for cover-hood, PET-film, TYPE E



F561G-F

Hinweisschild Rettungsweg aufwärts links, für Abdeckhaube, PET-Folie, TYP F
emergency sign escape way up left, for cover-hood, PET-film, TYPE F



F561G-G

Hinweisschild Rettungsweg aufwärts rechts, für Abdeckhaube, PET-Folie, TYP G
emergency sign escape way up right, for cover-hood, PET-film, TYPE G



F561G-H

Hinweisschild Rettungsweg geradeaus, für Abdeckhaube, PET-Folie, TYP H
emergency sign escape way straight, for cover-hood, PET-film, TYPE H