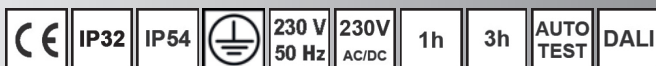
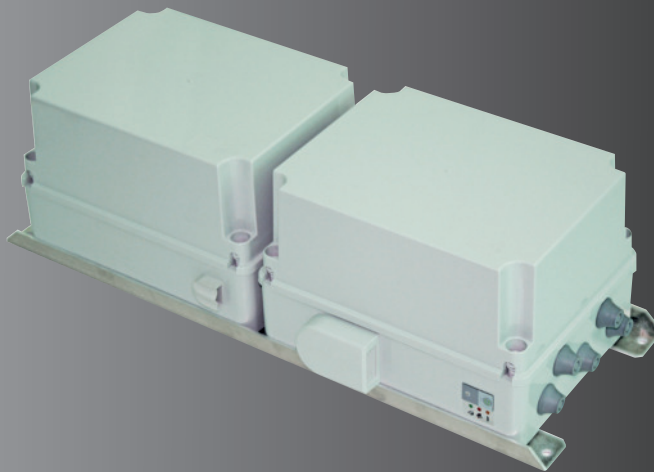


POWER-PACK PREMIUM

ClassicLine

IP 32 / IP 54



Notlichtversorgungsgerät (PPP) für Innenanbringung
Emergency power supply device (PPP) for indoor mounting

Produktmerkmale:

- für die Versorgung von LED-Leuchten im Außenbereich oder in Kühlhäusern
- direkte LED-Versorgung durch 2 integrierte Treiber
- Anschluss von Leuchten mit elektronischem / magnetischem Vorschaltgerät auch möglich
- verschiedene Leistungen für den Betrieb von unterschiedlichen Leuchten
- bis zu 250 Meter Entfernung zwischen Notstromversorgung und Leuchte
- alterungsbeständiges Polycarbonat-Gehäuse
- lange Batterie-Lebensdauer durch geringe Verlustwärme
- kalibrierbare Verbraucherkontrolle auf Unterlast
- keine Einschränkung der Lampen-Lebensdauer im Notbetrieb
- selektive Umschaltung von Bereitschafts-/Dauerschaltung pro Leuchte sowie von Netz-/Notbetrieb
- automatische Testfunktion AUTOTEST, Signalisierung über 1x mehrfarbige LED, inklusive Prüftaster
- von Dauer- auf Bereitschaftsschaltung umschaltbar
- optional auch mit integriertem Überwachungsbaustein zum Anschluss an eine zentrale Überwachungseinrichtung

Product details:

- for the supply of LED lights in the outdoor area or in cold stores
- direct LED supply by 2 integrated drivers
- connection of luminaires with electronic / magnetic ballast also possible
- different outputs for the operation of different lights
- up to 250 meters distance between emergency power supply and luminaire
- age-resistant polycarbonate housing
- long battery life due to low heat loss
- calibratable load control on underload
- no limitation of the lamp life in emergency operation
- selective switching of non-maintained / maintained mode per luminaire and of mains / emergency operation
- automatic test function AUTOTEST, status monitor with 1x multi-color LED, inclusive test button
- switchable from maintained mode to non-maintained mode
- optionally also with integrated monitoring module for connection to a central monitoring device

Material:

- Gehäuse: Polycarbonat, schlagfest
- Farbe: RAL 7035 (lichtgrau)

Material:

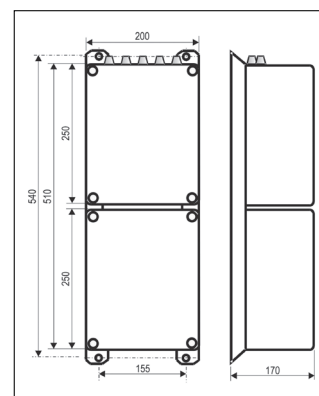
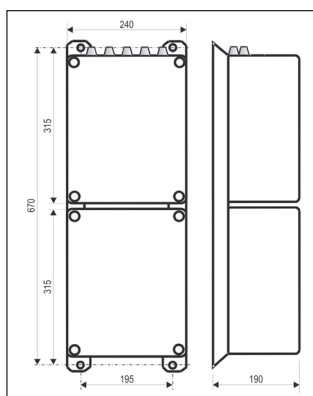
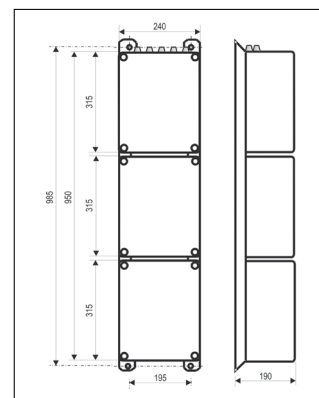
- housing: polycarbonate, impact-resistant
- color: RAL 7035 (light gray)

Technische Daten:

- Betriebsspannung: 230 V - 50-60 Hz
- Schutzart: IP 54 (Elektronik), IP 32 (Akku)
- Temperaturbereich: 0°C bis +25°C

Technical Data:

- Operating voltage: 230 V - 50-60 Hz
- Protection degree: IP 54 (electronic), IP 32 (battery)
- temperature range: 0°C to +25°C



Notlichtversorgungsgerät Dauerschaltung / Bereitschaftsschaltung mit AUTOTEST-Funktion				emergency power supply device maintained / non-maintained with AUTOTEST-function			
Artikel-Nr. Article No.	Montageart Mounting	Betriebsdauer Duration	Akku / Batterie Battery	Leistung 1h Output 1h	Leistung 3h Output 3h	für Leuchtmittel for Lamp	Abmessungen (AxBxC) Dimensions (AxBxC)
PPP-012	Wand-/Deckenaufbau wall-/ceiling mounted	1 h / 3 h	Pb 12 V / 12 Ah	60 W	25 W	LED	560 x 200 x 170 mm
PPP-018			Pb 12 V / 18 Ah	90 W	40 W		
PPP-026			Pb 12 V / 26 Ah	115 W	50 W		
PPP-045			Pb 12 V / 45 Ah	200 W	95 W		
PPP-090			Pb 12 V / 90 Ah	-	200 W		

Notlichtversorgungsgerät mit integriertem Überwachungsbaustein Dauerschaltung / Bereitschaftsschaltung mit AUTOTEST-Funktion				emergency power supply device with integrated monitoring module maintained / non-maintained with AUTOTEST-function			
Artikel-Nr. Article No.	Montageart Mounting	Betriebsdauer Duration	Akku / Batterie Battery	Leistung 1h Output 1h	Leistung 3h Output 3h	für Leuchtmittel for Lamp	Abmessungen (AxBxC) Dimensions (AxBxC)
PPP-812	Wand-/Deckenaufbau wall-/ceiling mounted	1 h / 3 h	Pb 12 V / 12 Ah	60 W	25 W	LED	560 x 200 x 170 mm
PPP-818			Pb 12 V / 18 Ah	90 W	40 W		
PPP-826			Pb 12 V / 26 Ah	115 W	50 W		
PPP-845			Pb 12 V / 45 Ah	200 W	95 W		
PPP-890			Pb 12 V / 90 Ah	-	200 W		

