

# L-LUX STANDARD

EcoLine

IP 20 / IP 40



## Rettungszeichenleuchte in modernem Design Emergency exit luminaire in modern design

### Produktmerkmale:

- automatische Testfunktion AUTOTEST, Signalisierung über 1x mehrfarbige LED, inklusive Prüftaster
- von Dauer- auf Bereitschaftsschaltung umschaltbar
- inklusive 1x Standardsatz-Hinweisschilder (Notausgang, Rettungsweg rechts, Rettungsweg links, Rettungsweg geradeaus) gemäß DIN EN ISO 7010
- Montage der Piktogramme auf der Plexiglasscheibe über Druckknöpfe (keine Klebefolie)
- Einsatz in Bürogebäuden, Geschäften, Banken, Einkaufszentren, Schulen und Krankenhäusern
- 8h Ausführung vorzugsweise für den Einsatz in Hotels, Beherbergungsstätten und Heimen
- gemäß DIN EN 60598-2-22, EN 1838, EN 62034 und DIN VDE 0108

### Product details:

- automatic test function AUTOTEST, status monitor with 1x multi-color LED, inclusive test button
- switchable from maintained mode to non-maintained mode
- inclusive 1x standard set emergency signs (emergency exit, escape route right, escape route left, escape route straight) according to DIN EN ISO 7010
- installation of pictograms on the plexi via push buttons (no adhesive foil)
- use in office buildings, stores, banks, shopping malls, schools and hospitals
- 8h versions preferably for use in hotels, lodging facilities and homes
- in accordance with DIN EN 60598-2-22, EN 1838, EN 62034 and DIN VDE 0108

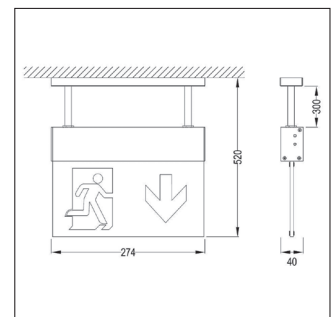
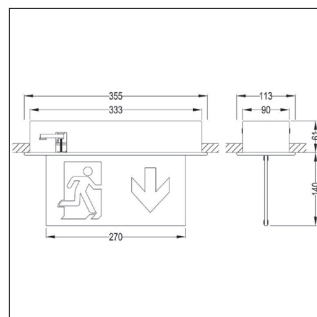
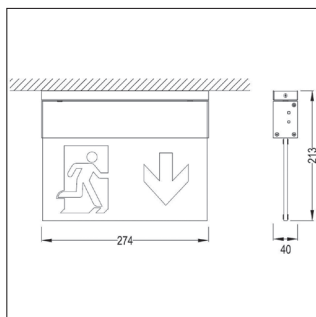
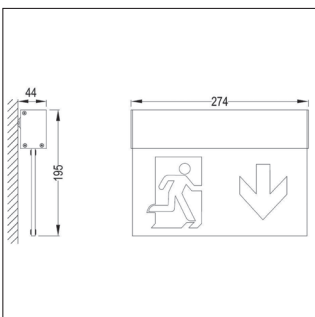
### Material:

- Gehäuse: Aluminium (Wandaufbau, Deckenaufbau, Pendelmontage)
- Farbe: RAL 9006 (aluminiumgrau)
- Gehäuse: Stahlblech, pulverbeschichtet (Deckeneinbau)
- Farbe: RAL 9003 (weiß)
- Piktogramm: Plexiglasscheibe mit ein-/zweiseitigem Piktogramm

### Material:

- housing: aluminum (wall mounted, ceiling mounted, pendant mounted)
- color: RAL 9006 (aluminum gray)
- housing: steel sheet, powder coated (ceiling recessed)
- color: RAL 9003 (white)
- pictogram: plexi with single and double sided pictogram

*Standard-Satz Hinweisschilder: *Standard set emergency signs:			
	Notausgang Emergency exit	TYP TYPE	A
	Rettungsweg rechts Escape route right	TYP TYPE	B
	Rettungsweg links Escape route left	TYP TYPE	C
	Rettungsweg geradeaus Escape route straight	TYP TYPE	H



Einzelbatterie-Ausführungen						single battery versions		
Dauerschaltung / Bereitschaftsschaltung mit AUTOTEST-Funktion						maintained / non-maintained with AUTOTEST-function		
Artikel-Nr. Article No.	Montageart Mounting	Betriebsdauer Duration	Akku / Batterie Battery	Leistung Output	Leuchtmittel Lamp	Abmessungen (L x H x T) Dimensions (L x H x D)	Gewicht Weight	Erkennungsweite Viewing distance
BR 558 030	Wandaufbau wall mounted	3 h	Ni-MH 4,8 V / 0,8 Ah	5,2 W	24x LED	274 x 195 x 44 mm	1,1 kg	27 m
BR 558 080		8 h	Ni-MH 4,8 V / 2,2 Ah				1,2 kg	
BR 559 030	Deckenaufbau ceiling mounted	3 h	Ni-MH 4,8 V / 0,8 Ah	5,2 W	24x LED	274 x 213 x 40 mm	1,2 kg	
BR 559 080		8 h	Ni-MH 4,8 V / 2,2 Ah				1,3 kg	
BR 560 030	Pendelmontage pendant mounted	3 h	Ni-MH 4,8 V / 0,8 Ah	5,2 W	24x LED	274 x 520 x 40 mm	1,5 kg	
BR 560 080		8 h	Ni-MH 4,8 V / 2,2 Ah				1,6 kg	
BR 554 030	Deckeneinbau ceiling recessed	3 h	Ni-MH 4,8 V / 0,8 Ah	5,2 W	24x LED	355 x 201 x 113 mm	1,8 kg	
BR 554 080		8 h	Ni-MH 4,8 V / 2,2 Ah				1,9 kg	

Zentrale Versorgung						central supply		
Artikel-Nr. Article No.	Montageart Mounting	Betriebsspannung Operating voltage		Leistung Output	Leuchtmittel Lamp	Abmessungen (L x H x T) Dimensions (L x H x D)	Gewicht Weight	Erkennungsweite Viewing distance
BR 558 090	Wandaufbau wall mounted	230 V	AC / DC	2,6 W	24x LED	274 x 195 x 44 mm	1,0 kg	27 m
BR 559 090	Deckenaufbau ceiling mounted	230 V	AC / DC	2,6 W	24x LED	274 x 213 x 40 mm	1,1 kg	
BR 560 090	Pendelmontage pendant mounted	230 V	AC / DC	2,6 W	24x LED	274 x 520 x 40 mm	1,4 kg	
BR 554 090	Deckeneinbau ceiling recessed	230 V	AC / DC	2,6 W	24x LED	355 x 201 x 113 mm	1,7 kg	

## Zubehör Options



BR 559 100

Wandausleger für Anbringung der Leuchte an der Wand, für BR 559 xxx  
wall bracket for mounting the luminaire on the wall, for BR 559 xxx



F558-A

Hinweisschild Notausgang, PVC-Folie, TYP A  
emergency sign emergency exit, PVC-film, TYPE A



F558-B

Hinweisschild Rettungsweg rechts, PVC-Folie, TYP B  
emergency sign escape way right, PVC-film, TYPE B



F558-C

Hinweisschild Rettungsweg links, PVC-Folie, TYP C  
emergency sign escape way left, PVC-film, TYPE C



F558-D

Hinweisschild Rettungsweg abwärts links, PVC-Folie, TYP D  
emergency sign escape way down left, PVC-film, TYPE D



F558-E

Hinweisschild Rettungsweg abwärts rechts, PVC-Folie, TYP E  
emergency sign escape way down right, PVC-film, TYPE E



F558-F

Hinweisschild Rettungsweg aufwärts links, PVC-Folie, TYP F  
emergency sign escape way up left, PVC-film, TYPE F



F558-G

Hinweisschild Rettungsweg aufwärts rechts, PVC-Folie, TYP G  
emergency sign escape way up right, PVC-film, TYPE G



F558-H

Hinweisschild Rettungsweg geradeaus, PVC-Folie, TYP H  
emergency sign escape way straight, PVC-film, TYPE H

F558-W

Piktogrammfolie weiss, PVC-Folie, TYP W  
pictogram foil white, PVC-film, TYPE W