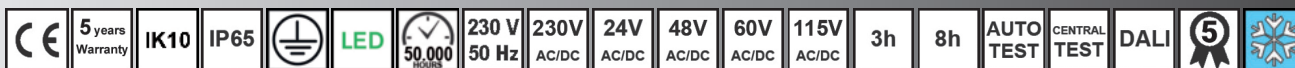


EXIT-LUX

ClassicLine

IP 65 / IK 10



Elegante Sicherheitsleuchte für Fluchtwege und Eingangsbereiche
Elegant safety luminaire for escape routes and entrance areas

Produktmerkmale:

- automatische Testfunktion AUTOTEST, Signalisierung über 1x mehrfarbige LED, inklusive Prüftaster
- von Dauer- auf Bereitschaftsschaltung umschaltbar
- geeignet für die Verwendung in Zentralbatterieanlagen
- Leuchte für Außeneinsatz mit hoher Schutzart und hoher Schlagfestigkeit
- stabiles Gehäuse aus verzinktem Stahlblech, weiß pulverbeschichtet
- optional in Sonderfarben nach Wahl verfügbar
- einfache Montage mit alterungsbeständigen Dichtungen
- wartungsfreundlich, einfacher Wechsel des Leuchtmittels möglich
- wahlweise mit Linsen für Fluchtwege-/Flächenausleuchtung und unterschiedlichen Höhen
- Einsatz in Fluren, Treppenhäusern, Eingangsbereichen, Badezimmer, Bahnhöfen, Hotels, Heimen, Parkhäusern, Schulen und Sporthallen
- gemäß DIN EN 60598-2-22, EN 1838, EN 62034 und DIN VDE 0108

Product details:

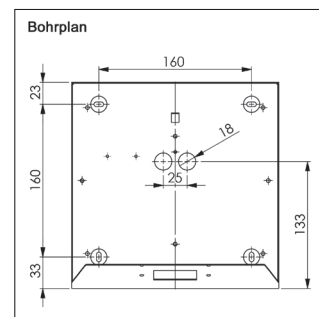
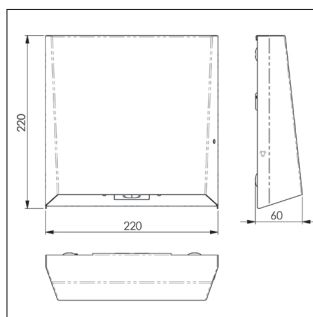
- automatic test function AUTOTEST, status monitor with 1x multi-color LED, inclusive test button
- switchable from maintained mode to non-maintained mode
- suitable for use in central battery systems
- outdoor luminaire with high degree of protection and high impact resistance
- housing made of galvanised steel, white powder coated
- optionally also available in special colors
- easy installation with age-resistant seals
- easy maintenance, easy replacement of the LED
- optionally with lenses for escape route / area illumination and different heights
- use in hallways, staircases, entrance areas, bathrooms, train stations, hotels, homes, parking garages, schools and sports halls
- in accordance with DIN EN 60598-2-22, EN 1838, EN 62034 and DIN VDE 0108

Material:

- Gehäuse: Stahlblech, pulverbeschichtet
- Farbe: RAL 9016 (weiß)

Material:

- housing: steel sheet, powder coated
- color: RAL 9016 (white)



Einzelbatterie-Ausführungen mit beheiztem Akku für Außeneinsatz Dauerschaltung / Bereitschaftsschaltung mit AUTOTEST-Funktion				single battery versions with heated battery for outside use maintained / non-maintained with AUTOTEST-function			
Artikel-Nr. Article No.	Montageart Mounting	Betriebsdauer Duration	Akku / Batterie Battery	Leistung Output	Leuchtmittel Lamp	Lichtstrom / Notbetrieb Light flux / Emergency	Abmessungen (AxBxC) Dimensions (AxBxC)
BL-57-33_*	Wand-/Deckenaufbau wall-/ceiling mounted	3 h	Ni-Cd 3,6 V / 0,9 Ah	1,7 W	LED	170 lm / 100 lm	220 x 220 x 60 mm
BL-57-38_*		8 h	Ni-MH 3,6 V / 2,5 Ah				

Einzelbatterie-Ausführungen, beheizter Akku, Überwachungsbaustein Dauerschaltung / Bereitschaftsschaltung mit AUTOTEST-Funktion				single battery versions, heated battery, monitoring module maintained / non-maintained with AUTOTEST-function			
Artikel-Nr. Article No.	Montageart Mounting	Betriebsdauer Duration	Akku / Batterie Battery	Leistung Output	Leuchtmittel Lamp	Lichtstrom / Notbetrieb Light flux / Emergency	Abmessungen (AxBxC) Dimensions (AxBxC)
BL-57-43_*	Wand-/Deckenaufbau wall-/ceiling mounted	3 h	Ni-Cd 3,6 V / 0,9 Ah	1,7 W	LED	170 lm / 100 lm	220 x 220 x 60 mm
BL-57-48_*		8 h	Ni-MH 3,6 V / 2,5 Ah				

Zentrale Versorgung				central supply			
Artikel-Nr. Article No.	Montageart Mounting	Betriebsspannung Operating voltage	Leistung Output	Leuchtmittel Lamp	Lichtstrom / Notbetrieb Light flux / Emergency	Abmessungen (AxBxC) Dimensions (AxBxC)	
BL-57-09_*	Wand-/Deckenaufbau wall-/ceiling mounted	230 V AC / 170-260 V DC	2 W	LED	170 lm / 170 lm	220 x 220 x 60 mm	

Zentrale Versorgung mit integriertem Mischbetriebsbaustein				central supply with integrated mixed operation module			
Artikel-Nr. Article No.	Montageart Mounting	Betriebsspannung Operating voltage	Leistung Output	Leuchtmittel Lamp	Lichtstrom / Notbetrieb Light flux / Emergency	Abmessungen (AxBxC) Dimensions (AxBxC)	
BL-57-89_*	Wand-/Deckenaufbau wall-/ceiling mounted	230 V AC / 170-260 V DC	2 W	LED	170 lm / 170 lm	220 x 220 x 60 mm	

*F35=Flächen-Linse bis 3,5 m, F6=Flächen-Linse bis 6 m Montagehöhe, W35=Wege-Linse bis 3,5 m, W6=Wege-Linse bis 6 m Montagehöhe
 *F35=area illumination lens up to 3.5 m, F6=area illumination lens up to 6 m, W35=corridor illumination lens up to 3.5 m, W6=corridor illumination lens up to 6 m

Abstandstabellen / Table of distances

Fluchtwegbeleuchtung - 1-LUX-Level - Escape-Route-Lighting Wege-Linse bis 3,5 m - W35 (AT) - Corridor illumination Lens up to 3.5 m					
Höhe Height	H	Abstand Distance	Y1	Abstand Distance	Y2
2,00 m		3,90 m		8,90 m	
2,50 m		4,20 m		10,40 m	
3,00 m		3,90 m		11,40 m	
3,50 m		3,40 m		11,80 m	
4,00 m		-		-	

Fluchtwegbeleuchtung - 1-LUX-Level - Escape-Route-Lighting Wege-Linse bis 3,5 m - W35 (ZV-CS) - Corridor illumination Lens up to 3.5 m					
Höhe Height	H	Abstand Distance	Y1	Abstand Distance	Y2
2,00 m		4,30 m		9,50 m	
2,50 m		4,90 m		11,20 m	
3,00 m		5,20 m		12,70 m	
3,50 m		5,20 m		13,80 m	
4,00 m		4,80 m		14,60 m	

Fluchtwegbeleuchtung - 1-LUX-Level - Escape-Route-Lighting Wege-Linse bis 6,0 m - W6 (AT) - Corridor illumination Lens up to 6.0 m					
Höhe Height	H	Abstand Distance	Y1	Abstand Distance	Y2
2,00 m		2,80 m		6,40 m	
2,50 m		3,10 m		7,30 m	
3,00 m		3,40 m		8,10 m	
4,00 m		3,50 m		9,30 m	
5,00 m		3,10 m		9,90 m	
6,00 m		2,50 m		9,70 m	

Fluchtwegbeleuchtung - 1-LUX-Level - Escape-Route-Lighting Wege-Linse bis 6,0 m - W6 (ZV-CS) - Corridor illumination Lens up to 6.0 m					
Höhe Height	H	Abstand Distance	Y1	Abstand Distance	Y2
2,00 m		3,10 m		7,20 m	
2,50 m		3,60 m		8,20 m	
3,00 m		3,90 m		9,10 m	
4,00 m		4,50 m		10,80 m	
5,00 m		4,70 m		12,10 m	
6,00 m		4,50 m		12,90 m	

