

# PYRO-LUX

PremiumLine

IP 20



## Sicherheitsleuchte für die Beleuchtung von Brandschutz- und Erste-Hilfe-Einrichtungen Safety luminaire for the illumination of fire protection & first aid equipment

### Produktmerkmale:

- automatische Testfunktion AUTOTEST, Signalisierung über 3x farbige LED, inklusive Prüftaster
- von Dauer- auf Bereitschaftsschaltung umschaltbar
- inklusive 1x Piktogramm aus Auswahltablette (gemäß DIN EN ISO 7010): TYP A bis H (Rettungswege), TYP K bis M (Brandschutzeinrichtungen), TYP P bis R (Erste-Hilfe-Einrichtungen)
- Montage der Piktogramme auf der Polycarbonat-Abdeckung (PVC-Folie, selbstklebend)
- Piktogramm-Ausleuchtung von mind. 500 Cd / m<sup>2</sup> (weiß)
- geprüfte LED-Lebensdauer von mind. 100.000 Stunden, High-Power-LED's 120 lm/W
- zusätzliche, nach unten gerichtete High-Power-LED über DIP-Schalter ein-/ausschaltbar
- 5 Jahre Garantie auf die Leuchte
- Einsatz in Versammlungsstätten, Universitäten, Fußballstadien, Bürogebäuden, Geschäften, Banken, Einkaufszentren, Schulen und Krankenhäusern
- gemäß DIN EN 60598-2-22, EN 1838, EN 62034 und DIN VDE 0108

### Product details:

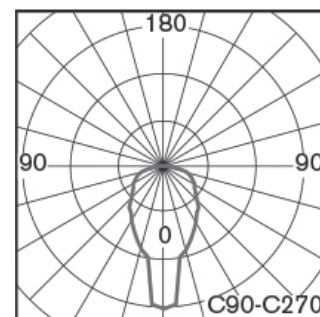
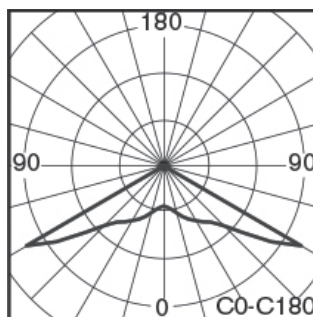
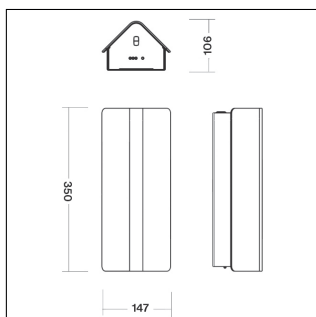
- automatic test function AUTOTEST, status monitor with 3x colored LED, inclusive test button
- switchable from maintained mode to non-maintained mode
- inclusive 1x emergency sign from selection table (according to DIN EN ISO 7010): TYPE A to H (emergency routes), TYPE K to M (fire protection equipment), TYPE P to R (first aid equipment)
- installation of pictograms on the polycarbonate cover (PVC-film, self-adhesive)
- pictogram illumination of min. 500 cd / m<sup>2</sup> (white)
- approved LED lifetime of min. 100,000 hours, High-Power-LED's 120 lm/W
- additional, downwardly directed High-Power-LED can be switched on / off via DIP switch
- 5 years guarantee of the luminaire
- use in venues, universities, football stadiums, office buildings, stores, banks, shopping malls, schools and hospitals
- in accordance with DIN EN 60598-2-22, EN 1838, EN 62034 and DIN VDE 0108

### Material:

- Gehäuse: Stahlblech, pulverbeschichtet
- Farbe: RAL 9003 (weiß)
- Abdeckung: Polycarbonat, transparent, bruchsicher
- Piktogramm: PVC-Folie, selbstklebend

### Material:

- housing: steel sheet, powder coated
- color: RAL 9003 (white)
- cover: polycarbonate, transparent, unbreakable
- pictogram: PVC-film, self-adhesive



Einzelbatterie-Ausführungen, 1-LUX-Level, für Fluchtwege Dauerschaltung / Bereitschaftsschaltung mit AUTOTEST-Funktion					single battery versions, 1-LUX-Level, for escape routes maintained / non-maintained with AUTOTEST-function			
Artikel-Nr. Article No.	Montageart Mounting	Betriebsdauer Duration	Akku / Batterie Battery	Leistung Output	Leuchtmittel Lamp	Lichtstrom / Notbetrieb Light flux / Emergency	Gewicht Weight	Erkennungsweite Viewing distance
BL-68-03_*	Wandaufbau wall mounted	3 h / 8 h	Ni-MH 4,8 V / 3,0 Ah	7,0 W / 2,0 W	LED + 1x High-Power-LED	110 lm / 110 lm	1,6 kg	22 m

Zentrale Versorgung 1-LUX-Level, für Fluchtwege					central supply 1-LUX-Level, for escape routes			
Artikel-Nr. Article No.	Montageart Mounting	Betriebsspannung Operating voltage	Leistung Output	Leuchtmittel Lamp	Lichtstrom / Notbetrieb Light flux / Emergency	Gewicht Weight	Erkennungsweite Viewing distance	
BL-68-09_*	Wandaufbau wall mounted	230 V	AC / DC	6,1 W	LED + 1x High-Power-LED	110 lm	1,3 kg	22 m

Einzelbatterie, 5-LUX-Level, Brandschutz-/Erste-Hilfe-Einrichtungen Dauerschaltung / Bereitschaftsschaltung mit AUTOTEST-Funktion					single battery, 5-LUX-Level, fire protection & first aid equipment maintained / non-maintained with AUTOTEST-function			
Artikel-Nr. Article No.	Montageart Mounting	Betriebsdauer Duration	Akku / Batterie Battery	Leistung Output	Leuchtmittel Lamp	Lichtstrom / Notbetrieb Light flux / Emergency	Gewicht Weight	Erkennungsweite Viewing distance
BL-68-53_*	Wandaufbau wall mounted	3 h / 8 h	Ni-MH 4,8 V / 3,0 Ah	7,0 W / 2,0 W	LED + 1x High-Power-LED	110 lm / 110 lm	1,6 kg	22 m

Zentrale Versorgung 5-LUX-Level, für Brandschutz-/Erste-Hilfe-Einrichtungen					central supply 5-LUX-Level, for fire protection & first aid equipment			
Artikel-Nr. Article No.	Montageart Mounting	Betriebsspannung Operating voltage	Leistung Output	Leuchtmittel Lamp	Lichtstrom / Notbetrieb Light flux / Emergency	Gewicht Weight	Erkennungsweite Viewing distance	
BL-68-59_*	Wandaufbau wall mounted	230 V	AC / DC	6,1 W	LED + 1x High-Power-LED	110 lm	1,3 kg	22 m

\*ergänzen für Piktogramm aus nebenstehenden Piktogramm-Auswahltabellen  
\*complete for pictogram from adjacent pictogram selection tables

## Piktogramme Pictograms

Piktogramm-Auswahltabelle / Pictogram selection table			
	Notausgang Emergency exit	TYP TYPE	A
	Rettungsweg abwärts rechts Escape route down right	TYP TYPE	E
	Rettungsweg rechts Escape route right	TYP TYPE	B
	Rettungsweg aufwärts links Escape route up left	TYP TYPE	F
	Rettungsweg links Escape route left	TYP TYPE	C
	Rettungsweg aufwärts rechts Escape route up right	TYP TYPE	G
	Rettungsweg abwärts links Escape route down left	TYP TYPE	D
	Rettungsweg geradeaus Escape route straightforward	TYP TYPE	H

Piktogramm-Auswahltabelle Brandschutz / Pictogram selection table fire protection			
	Feuerlöscher Fire extinguisher	TYP TYPE	F001
	Mittel und Geräte zur Brandbekämpfung Equipment for firefighting	TYP TYPE	F004
	Löschschlauch Fire hose	TYP TYPE	F002
	Brandmelder Fire alarm	TYP TYPE	F005
	Feuerleiter Fire ladder	TYP TYPE	F003
	Brandmeldetelefon Fire alarm phone	TYP TYPE	F006

Piktogramm-Auswahltabelle Erste Hilfe / Pictogram selection table First aid			
	Erste Hilfe First aid	TYP TYPE	E003
	Augenspüleinrichtung Eyewash	TYP TYPE	E011
	Defibrillator Defibrillator	TYP TYPE	E010
	Notdusche Safety shower	TYP TYPE	E012

## Abstandstabellen / Table of distances

Fluchtweg-Beleuchtung - 1-LUX-Level - Escape-Route-Lighting PYRO-LUX PremiumLine					
Höhe Height	H	Abstand Distance	Z1	Abstand Distance	Z2
2,30 m		10,00 m		20,00 m	
2,75 m		8,00 m		16,00 m	

