

V-LUX CLASSIC FRP

ClassicLine

IP 66 / IK 08



Sicherheits-/Rettungszeichenleuchte in IP 66, für Außenanbringung
 Safety luminaire and emergency exit sign in IP 66, for outside mounting

Produktmerkmale:

- automatische Testfunktion AUTOTEST, Signalisierung über 1x mehrfarbige LED, inklusive Prüftaster
- von Dauer- auf Bereitschaftsschaltung umschaltbar
- im Außenbereich verwendbar durch Akku-Heizung, zentrale Versorgung oder Notstromversorgungsbox
- inklusive 1x Standardsatz-Hinweisschilder (Notausgang, Rettungsweg rechts, Rettungsweg links) gemäß DIN EN ISO 7010
- Montage der Piktogramme auf der Polycarbonat-Abdeckung (PVC-Folie, selbstklebend)
- inklusive Reflektor aus Aluminium für eine sehr gute Lichtverteilung
- vandalensicher durch sehr schlagfestes Polycarbonatgehäuse
- Einsatz in Versammlungsstätten, Universitäten, Fußballstadien, Bürogebäuden, Geschäften, Banken, Einkaufszentren, Schwimmbäder, Schulen und Krankenhäusern
- gemäß DIN EN 60598-2-22, EN 1838, EN 62034 und DIN VDE 0108

Product details:

- automatic test function AUTOTEST, status monitor with 1x multi-color LED, inclusive test button
- switchable from maintained mode to non-maintained mode
- can be used outdoors by heated battery, central supply or emergency power supply box
- inclusive 1x standard set emergency signs (emergency exit, escape route right, escape route left) according to DIN EN ISO 7010
- installation of pictograms on the polycarbonate cover (PVC-film, self-adhesive)
- inclusive reflector of aluminum for very good light distribution
- vandal resistant by high impact resistant polycarbonate housing
- use in venues, universities, football stadiums, office buildings, stores, banks, shopping malls, swimming bath, schools and hospitals
- in accordance with DIN EN 60598-2-22, EN 1838, EN 62034 and DIN VDE 0108

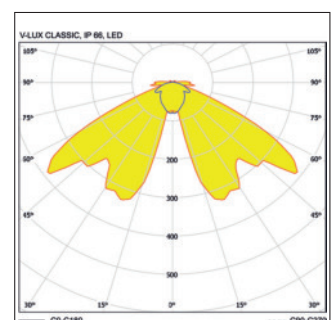
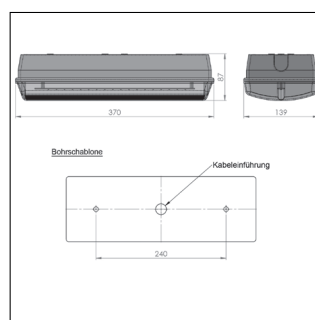
Material:

- Gehäuse: Polycarbonat, schlagfest, bruchsicher
- Farbe: RAL 9003 (weiß)
- Abdeckung: Polycarbonat, opal mit Prismen, schlagfest, bruchsicher
- Piktogramm: PVC-Folie, selbstklebend

Material:

- housing: polycarbonate, impact-resistant, unbreakable
- color: RAL 9003 (white)
- cover: polycarbonate, opal with prisms, impact-resistant, unbreakable
- pictogram: PVC-film, self-adhesive

*Standard-Satz Hinweisschilder: *Standard set emergency signs:		
	Notausgang Emergency exit	TYP A TYPE A
	Rettungsweg rechts Escape route right	TYP B TYPE B
	Rettungsweg links Escape route left	TYP C TYPE C



Notleuchten für Außenanbringung / Emergency Lamps for outside mounting

Einzelbatterie-Ausführungen mit beheiztem Akku für Außeneinsatz Dauerschaltung / Bereitschaftsschaltung mit AUTOTEST-Funktion				single battery versions with heated battery for outside use maintained / non-maintained with AUTOTEST-function				
Artikel-Nr. Article No.	Montageart Mounting	Betriebsdauer Duration	Akku / Batterie Battery	Leistung Output	Leuchtmittel Lamp	Lichtstrom / Notbetrieb Light flux / Emergency	Abmessungen (AxBxC) Dimensions (AxBxC)	Erkennungsweite Viewing distance
BL 564 330	Wand-/Deckenaufbau wall-/ceiling mounted	3 h	Ni-Cd 3,6 V / 0,9 Ah	1,7 W	18x LED	170 lm / 70 lm	370 x 139 x 87 mm	28 m
BL 564 380		8 h	Ni-MH 3,6 V / 2,5 Ah					
BL 564 333*		3 h	7,2 V / 2,5 Ah	3 W	6x Power-LED	376 lm / 376 lm		
BL 564 383*		8 h				376 lm / 160 lm		
BL 564 336*		3 h	7,2 V / 4,0 Ah	6 W	6x Power-LED	660 lm / 660 lm		
BL 564 386*		8 h				660 lm / 160 lm		

Einzelbatterie-Ausführungen, beheizter Akku, Überwachungsbaustein Dauerschaltung / Bereitschaftsschaltung mit AUTOTEST-Funktion				single battery versions, heated battery, monitoring module maintained / non-maintained with AUTOTEST-function				
Artikel-Nr. Article No.	Montageart Mounting	Betriebsdauer Duration	Akku / Batterie Battery	Leistung Output	Leuchtmittel Lamp	Lichtstrom / Notbetrieb Light flux / Emergency	Abmessungen (AxBxC) Dimensions (AxBxC)	Erkennungsweite Viewing distance
BL 564 430	Wand-/Deckenaufbau wall-/ceiling mounted	3 h	Ni-Cd 3,6 V / 0,9 Ah	1,7 W	18x LED	170 lm / 70 lm	370 x 139 x 87 mm	28 m
BL 564 480		8 h	Ni-MH 3,6 V / 2,5 Ah					
BL 564 433*		3 h	7,2 V / 2,5 Ah	3 W	6x Power-LED	376 lm / 376 lm		
BL 564 483*		8 h				376 lm / 160 lm		
BL 564 436*		3 h	7,2 V / 4,0 Ah	6 W	6x Power-LED	660 lm / 660 lm		
BL 564 486*		8 h				660 lm / 160 lm		

Zentrale Versorgung				central supply				
Artikel-Nr. Article No.	Montageart Mounting	Betriebsspannung Operating voltage	Leistung Output	Leuchtmittel Lamp	Lichtstrom / Notbetrieb Light flux / Emergency	Abmessungen (AxBxC) Dimensions (AxBxC)	Erkennungsweite Viewing distance	
BL 564 090	Wand-/Deckenaufbau wall-/ceiling mounted	230 V AC / 170-260 V DC	1,7 W	18x LED	190 lm / 190 lm	370 x 139 x 87 mm	28 m	
BL 564 093*			3 W	6x Power-LED	370 lm / 370 lm			
BL 564 096*			6 W	6x Power-LED	660 lm / 660 lm			

Zentrale Versorgung für Anschluss an Notstromversorgungsbox				central supply for connection to emergency power supply box				
Artikel-Nr. Article No.	Montageart Mounting	Betriebsspannung Operating voltage	Leistung Output	Leuchtmittel Lamp	Lichtstrom / Notbetrieb Light flux / Emergency	Abmessungen (AxBxC) Dimensions (AxBxC)	Erkennungsweite Viewing distance	
BL 564 090	Wand-/Deckenaufbau wall-/ceiling mounted	230 V AC / 170-260 V DC	3 W	6x Power-LED	370 lm / 160 lm	370 x 139 x 87 mm	28 m	

Zentrale Versorgung mit integriertem Mischbetriebsbaustein				central supply with integrated mixed operation module				
Artikel-Nr. Article No.	Montageart Mounting	Betriebsspannung Operating voltage	Leistung Output	Leuchtmittel Lamp	Lichtstrom / Notbetrieb Light flux / Emergency	Abmessungen (AxBxC) Dimensions (AxBxC)	Erkennungsweite Viewing distance	
BL 564 890	Wand-/Deckenaufbau wall-/ceiling mounted	230 V AC / 170-260 V DC	1,7 W	18x LED	190 lm / 190 lm	370 x 139 x 87 mm	28 m	
BL 564 893*			3 W	6x Power-LED	370 lm / 370 lm			
BL 564 896*			6 W	6x Power-LED	660 lm / 660 lm			

*ohne Standardsatz Hinweisschilder (Sicherheitsleuchte) / without standard set emergency signs (safety luminaire)

Zubehör Options

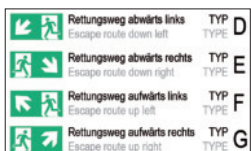


BR 560 105

Schutzkorb, Abmessungen (L x B x H): 435 x 200 x 140 mm
protective steel cage, dimensions (L x B x H): 435 x 200 x 140 mm

BL 564 300

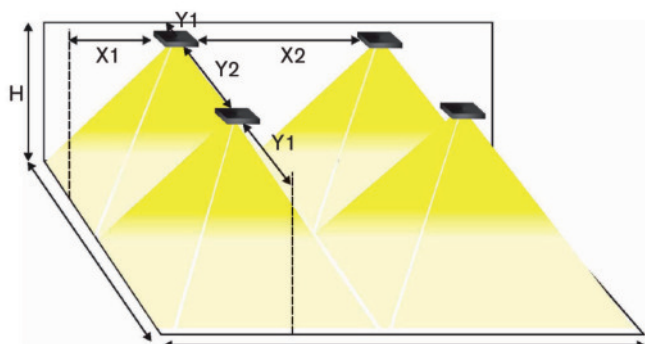
Universal-Kettenaufhängung, für Anbringung der Leuchte an der Decke
universal chain suspension, for installation of luminaire on the ceiling



BL 564 999

Ergänzungssatz Hinweisschilder, TYP D, E, F, G
supplementary set emergency signs, TYPE D, E, F, G

Abstandstabellen / Table of distances



Abstandstabellen siehe Seite 24-25
Table of distances see page 24-25