

CMS CLASSIC

ClassicLine

IP 20 / IP 40



Überwachungszentrale für 64 Einzelbatterie-Notleuchten Monitoring center for 64 single-battery emergency lights

Produktmerkmale:

- genormte Datenübertragung gemäß DIN EN 62386-202
- Überwachung von bis zu 64 Leuchten, Leitungslänge bis zu 300 Meter
- bis zu 4 Gruppen in Dauerschaltung, schaltbar über Datenleitung
- permanente Kontrolle von Ladung und Kommunikation
- Betriebsdauererprobung in 2 Gruppen, Zuordnung frei programmierbar
- inklusive Timer zur Abschaltung des Dauerlichts in Ruhezeiten
- einfache Bedienung über Drehimpulsgeber
- Fehlermeldung optisch, akustisch und mittels potentialfreiem Kontakt
- Speicherung von Prüfprotokollen und Meldungen für 4 Jahre
- einfache Adressierung über Prüftaster der Leuchte
- USB-Anschluss zum Auslesen des Protokoll-/Meldungsspeichers
- optionales Web-Interface zur Fernsteuerung über Internet bzw. Intranet

Product details:

- standardized data transmission in accordance with DIN EN 62386-202
- monitoring of up to 64 luminaires, cable length up to 300 meters
- up to 4 groups in maintained mode, switchable via data line
- permanent control of charge and communication
- duration test in 2 groups, assignment freely programmable
- including timer for switching off the continuous light during rest periods
- easy operation via rotary pulse encoder
- error message visually, acoustically and by potential-free contact
- storage of test reports and reports for 4 years
- simple addressing via test button of the luminaire
- USB port for reading the protocol-/message memory
- optional web interface for remote control via internet or intranet

Material:

Verteilereinbau

- Gehäuse: Polycarbonat (Lexan 840)
- Farbe: RAL 7016 (anthrazit)

Wandaufbau

- Gehäuse: ABS-Kunststoff
- Farbe: RAL 9003 (weiß)

Material:

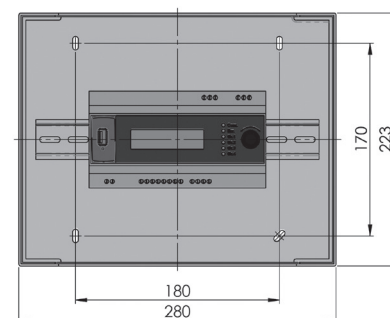
Cabinet installation

- housing: polycarbonate (Lexan 840)
- color: RAL 7016 (anthracite)

Wall mounted

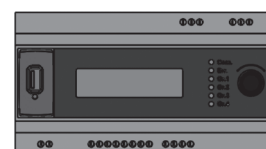
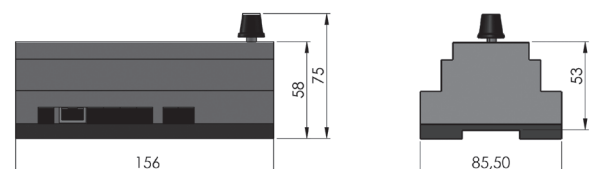
- housing: ABS plastics
- color: RAL 9003 (white)

Wandaufbau / wall mounted



Tiefe / depth:
100 mm

Verteilereinbau / cabinet installation



Überwachungszentrale für 64 Einzelbatterie-Notleuchten mit USB-Anschluss					monitoring center for 64 single-battery emergency lights with USB port			
Artikel-Nr. Article No.	Montageart Mounting	Betriebsspannung Operating Voltage	Stromaufnahme Power Input	Datenübertragung Data Communication	Leitungslänge Cable Length	Schutzart Protection Degree	Schutzklasse Protection Class	Abmessungen (BxHxT) Dimensions (WxHxD)
BL 400 010	Verteilereinbau cabinet installation	230 V AC	30 mA	1200 Baud (Bi-Phase)*	max. 300 m (1,5 mm ²)	IP 20	II	156 x 75 x 85,5 mm
BL 401 010	Wandaufbau wall mounted					IP 40		280 x 223 x 100 mm

Überwachungszentrale für 64 Einzelbatterie-Notleuchten mit Web-Interface (TCP-IP Netzwerkanschluss)					monitoring center for 64 single-battery emergency lights with web interface (TCP-IP network connection)			
Artikel-Nr. Article No.	Montageart Mounting	Betriebsspannung Operating Voltage	Stromaufnahme Power Input	Datenübertragung Data Communication	Leitungslänge Cable Length	Schutzart Protection Degree	Schutzklasse Protection Class	Abmessungen (BxHxT) Dimensions (WxHxD)
BL 400 020	Verteilereinbau cabinet installation	230 V AC	30 mA	1200 Baud (Bi-Phase)*	max. 300 m (1,5 mm ²)	IP 20	II	156 x 75 x 85,5 mm
BL 401 020	Wandaufbau wall mounted					IP 40		280 x 223 x 100 mm

Überwachungszentrale für 64 Einzelbatterie-Notleuchten mit USB-Anschluss und Web-Interface (TCP-IP Netzwerkanschluss)					monitoring center for 64 single-battery emergency lights with USB port and web interface (TCP-IP network connection)			
Artikel-Nr. Article No.	Montageart Mounting	Betriebsspannung Operating Voltage	Stromaufnahme Power Input	Datenübertragung Data Communication	Leitungslänge Cable Length	Schutzart Protection Degree	Schutzklasse Protection Class	Abmessungen (BxHxT) Dimensions (WxHxD)
BL 400 030	Verteilereinbau cabinet installation	230 V AC	30 mA	1200 Baud (Bi-Phase)*	max. 300 m (1,5 mm ²)	IP 20	II	156 x 75 x 85,5 mm
BL 401 030	Wandaufbau wall mounted					IP 40		280 x 223 x 100 mm

*Bi-Phase Codierung zur Erhöhung der Datensicherheit (Verpolungsschutz) / Bi-Phase coding to increase data security (reverse polarity protection)

Zubehör Options

CERES

CERES Software für Fernabfrage und Fernschaltung von bis zu 264 Überwachungszentralen CMS CLASSIC und/oder LPS Geräten
CERES software for remote access and remote control of up to 264 CMS CLASSIC and / or LPS monitoring centers

