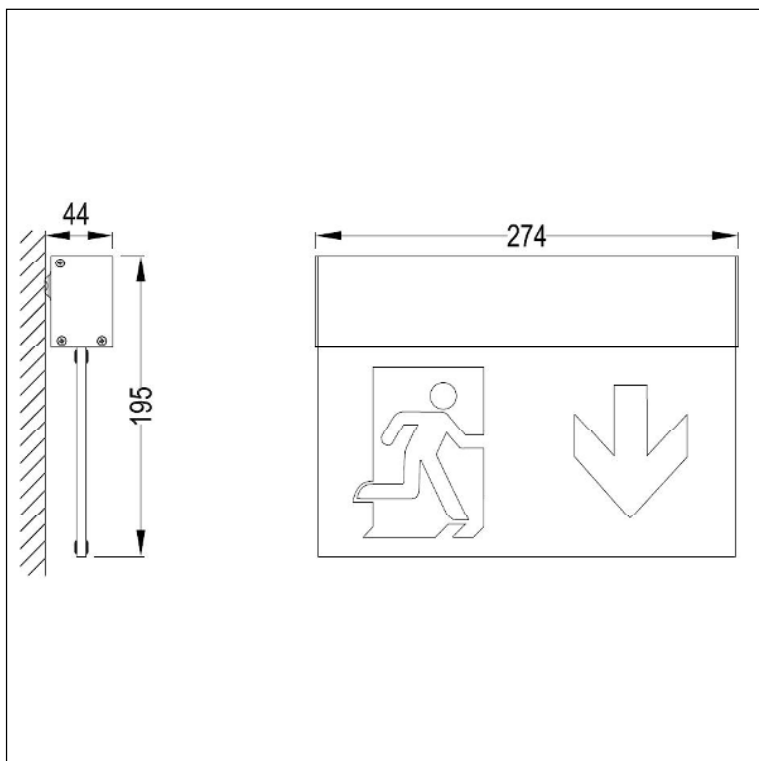


L-LUX STANDARD – BR 558 030

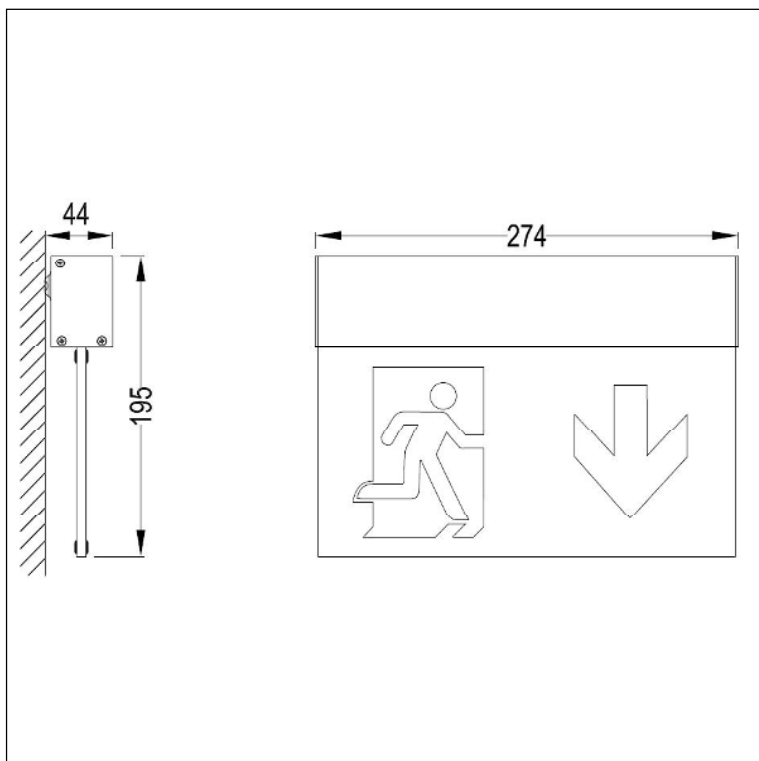


Exklusive LED-Scheibenleuchte in modernem Design, als Einzelbatterie-Scheiben-Notleuchte mit AUTOTEST-Funktion, Signalisierung über 1x mehrfarbige LED, inklusive Prüftaster, gemäß DIN EN 60598-1, DIN EN 60598-2-22, DIN EN 62034 und DIN EN 1838 für Anlagen gemäß DIN VDE 0108, zum separatem Betrieb.

- Dauer- und Bereitschaftsschaltung
 - Montageart Wandaufbau
 - Leuchtgehäuse aus Aluminium, eloxiert (RAL 9006)
 - Piktogrammscheibe aus Polycarbonat
 - Piktogrammfolien aus PVC
 - Erkennungsweite 27 Meter
 - inkl. 1x Standardsatz Piktogrammfolien (Notausgang, Rettungsweg links, Rettungsweg rechts, Rettungsweg geradeaus) gemäß DIN EN ISO 7010
 - automatische Testfunktion AUTOTEST, Signalisierung über eine mehrfarbige Status-LED, inklusive Prüftaster
 - Testergebnisse mit Störungsanalyse (Leuchtmittel, Lade- und Batteriekreis) sowie Statusanzeigen (Betrieb, AUTOTEST) über eine mehrfarbige Status-LED
 - automatischer Funktionstest (AUTOTEST Typ A) wöchentlich
 - automatischer Betriebsdauertest (AUTOTEST Typ B) alle 6 Monate
 - zulässige Umgebungstemperatur 0°C bis 40°C
 - Netzspannung 230V AC
 - Leistungsaufnahme 4,9 W
 - Leuchtmittel einschließlich 24 x LED
 - Schutzart IP 40
 - Schutzklasse I
 - NI-MH Akku 4,8 V / 800 mAH
 - Betriebsdauer 3 Stunden
 - Abmessungen (L x H x T) 274 x 195 x 44 mm
- Fabrikat: B-SAFETY oder gleichwertig

Artikel-Nr.: BR 558 030

L-LUX STANDARD – BR 558 080

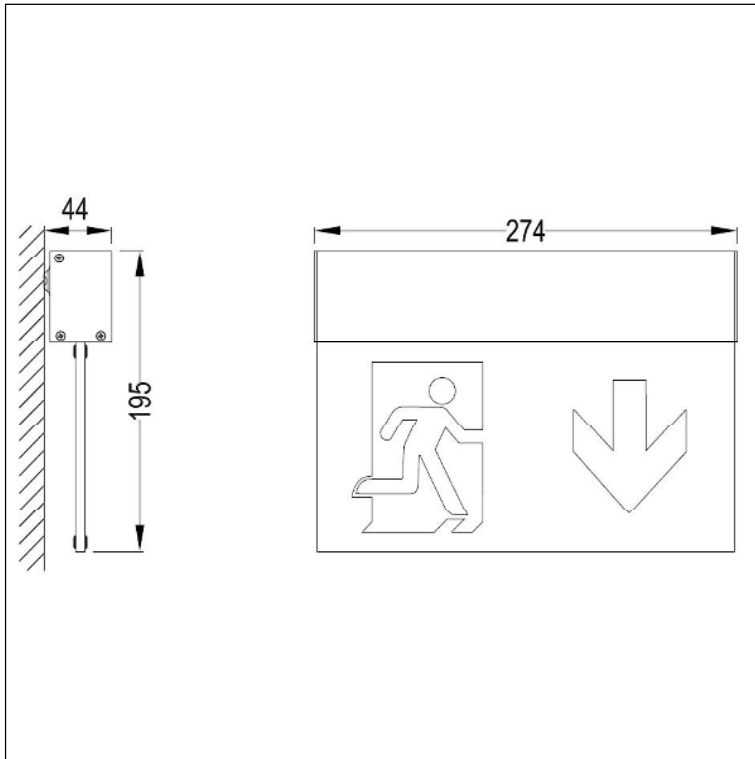


Exklusive LED-Scheibenleuchte in modernem Design, als Einzelbatterie-Scheiben-Notleuchte mit AUTOTEST-Funktion, Signalisierung über 1x mehrfarbige LED, inklusive Prüftaster, gemäß DIN EN 60598-1, DIN EN 60598-2-22, DIN EN 62034 und DIN EN 1838 für Anlagen gemäß DIN VDE 0108, zum separatem Betrieb.

- Dauer- und Bereitschaftsschaltung
 - Montageart Wandaufbau
 - Leuchtgehäuse aus Aluminium, eloxiert (RAL 9006)
 - Piktogrammscheibe aus Polycarbonat
 - Piktogrammfolien aus PVC
 - Erkennungsweite 27 Meter
 - inkl. 1x Standardsatz Piktogrammfolien (Notausgang, Rettungsweg links, Rettungsweg rechts, Rettungsweg geradeaus) gemäß DIN EN ISO 7010
 - automatische Testfunktion AUTOTEST, Signalisierung über eine mehrfarbige Status-LED, inklusive Prüftaster
 - Testergebnisse mit Störungsanalyse (Leuchtmittel, Lade- und Batteriekreis) sowie Statusanzeigen (Betrieb, AUTOTEST) über eine mehrfarbige Status-LED
 - automatischer Funktionstest (AUTOTEST Typ A) wöchentlich
 - automatischer Betriebsdauertest (AUTOTEST Typ B) alle 6 Monate
 - zulässige Umgebungstemperatur 0°C bis 40°C
 - Netzspannung 230V AC
 - Leistungsaufnahme 4,9 W
 - Leuchtmittel einschließlich 24 x LED
 - Schutzart IP 40
 - Schutzklasse I
 - NI-MH Akku 4,8 V / 2200 mAh
 - Betriebsdauer 8 Stunden
 - Abmessungen (L x H x T) 274 x 195 x 44 mm
- Fabrikat: B-SAFETY oder gleichwertig

Artikel-Nr.: BR 558 080

L-LUX STANDARD – BR 558 090



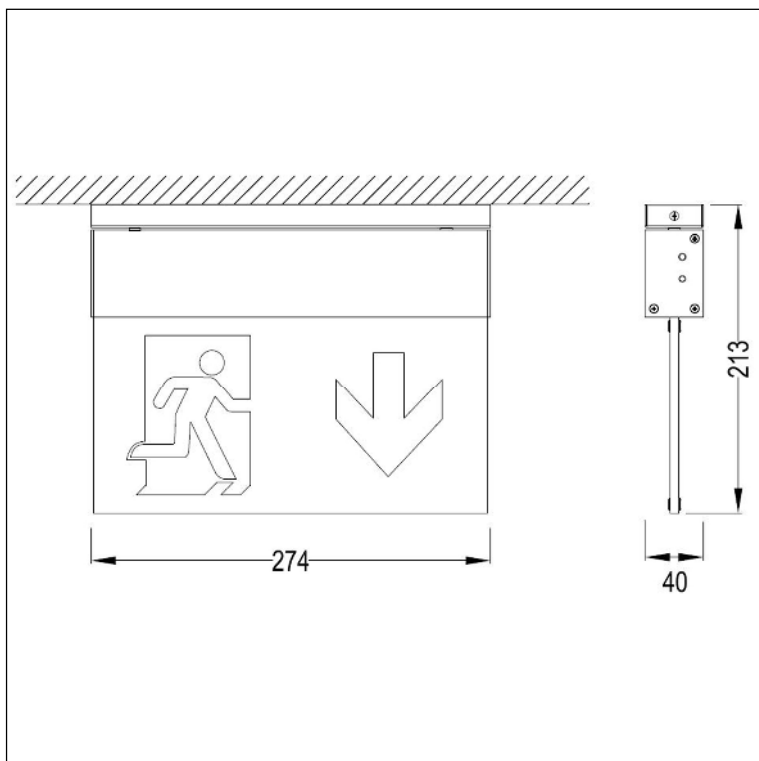
Exklusive LED-Scheibenleuchte in modernem Design, als Scheiben-Notleuchte gemäß DIN EN 60598-1, DIN EN 60598-2-22, DIN EN 62034 und DIN EN 1838 für Anlagen gemäß DIN VDE 0108 für zentrale Versorgung.

- Dauer- und Bereitschaftsschaltung durch geeignete Zentralbatteriesysteme frei programmierbar
 - Montageart Wandaufbau
 - Gehäuse aus Aluminium, eloxiert (RAL 9006)
 - Piktogrammscheibe aus Polycarbonat
 - Piktogrammfolien aus PVC
 - Erkennungsweite 27 Meter
 - inkl. 1x Standardsatz Piktogrammfolien (Notausgang, Rettungsweg links, Rettungsweg rechts, Rettungsweg geradeaus) gemäß DIN EN ISO 7010
 - zulässige Umgebungstemperatur -10°C bis 40°C
 - Netzspannung 230V AC/DC
 - Leistungsaufnahme 2,5 W
 - Leuchtmittel einschließlich 24 x LED
 - Schutzart IP 40
 - Schutzklasse I
 - Abmessungen (L x H x T) 274 x 195 x 44 mm
- Fabrikat: B-SAFETY oder gleichwertig

Artikel-Nr.: BR 558 090

www.b-lite.hamburg

L-LUX STANDARD – BR 559 030

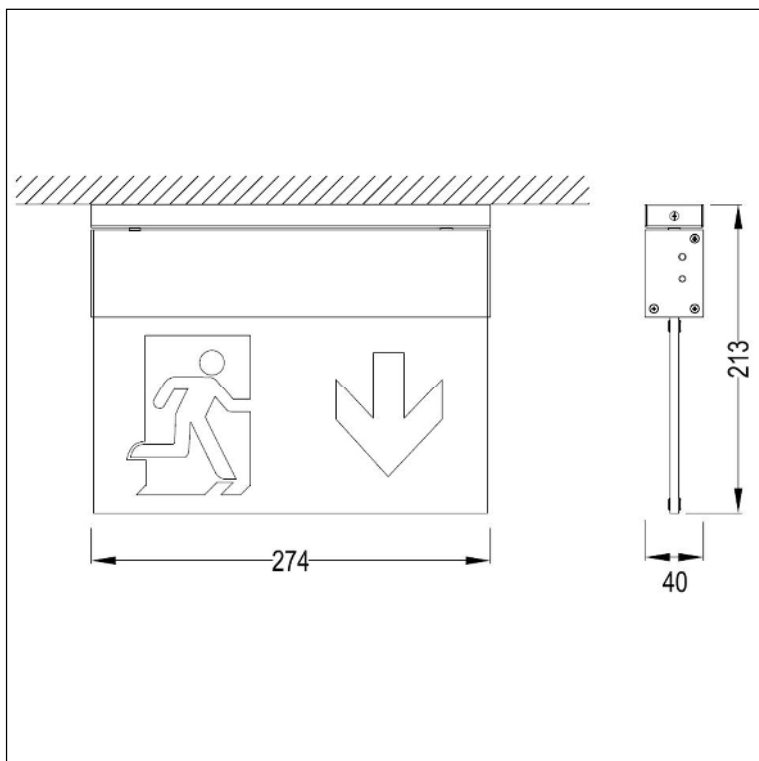


Exklusive LED-Scheibenleuchte in modernem Design, als Einzelbatterie-Scheiben-Notleuchte mit AUTOTEST-Funktion, Signalisierung über 1x mehrfarbige LED, inklusive Prüftaster, gemäß DIN EN 60598-1, DIN EN 60598-2-22, DIN EN 62034 und DIN EN 1838 für Anlagen gemäß DIN VDE 0108, zum separatem Betrieb.

- Dauer- und Bereitschaftsschaltung
 - Montageart Deckenaufbau
 - Leuchtgehäuse aus Aluminium, eloxiert (RAL 9006)
 - Piktogrammscheibe aus Polycarbonat
 - Piktogrammfolien aus PVC
 - Erkennungsweite 27 Meter
 - inkl. 1x Standardsatz Piktogrammfolien (Notausgang, Rettungsweg links, Rettungsweg rechts, Rettungsweg geradeaus) gemäß DIN EN ISO 7010
 - automatische Testfunktion AUTOTEST, Signalisierung über eine mehrfarbige Status-LED, inklusive Prüftaster
 - Testergebnisse mit Störungsanalyse (Leuchtmittel, Lade- und Batteriekreis) sowie Statusanzeigen (Betrieb, AUTOTEST) über eine mehrfarbige Status-LED
 - automatischer Funktionstest (AUTOTEST Typ A) wöchentlich
 - automatischer Betriebsdauertest (AUTOTEST Typ B) alle 6 Monate
 - zulässige Umgebungstemperatur 0°C bis 40°C
 - Netzspannung 230V AC
 - Leistungsaufnahme 4,9 W
 - Leuchtmittel einschließlich 24 x LED
 - Schutzart IP 40
 - Schutzklasse I
 - NI-MH Akku 4,8 V / 800 mAH
 - Betriebsdauer 3 Stunden
 - Abmessungen (L x H x T) 274 x 213 x 40 mm
- Fabrikat: B-SAFETY oder gleichwertig

Artikel-Nr.: BR 559 030

L-LUX STANDARD – BR 559 080

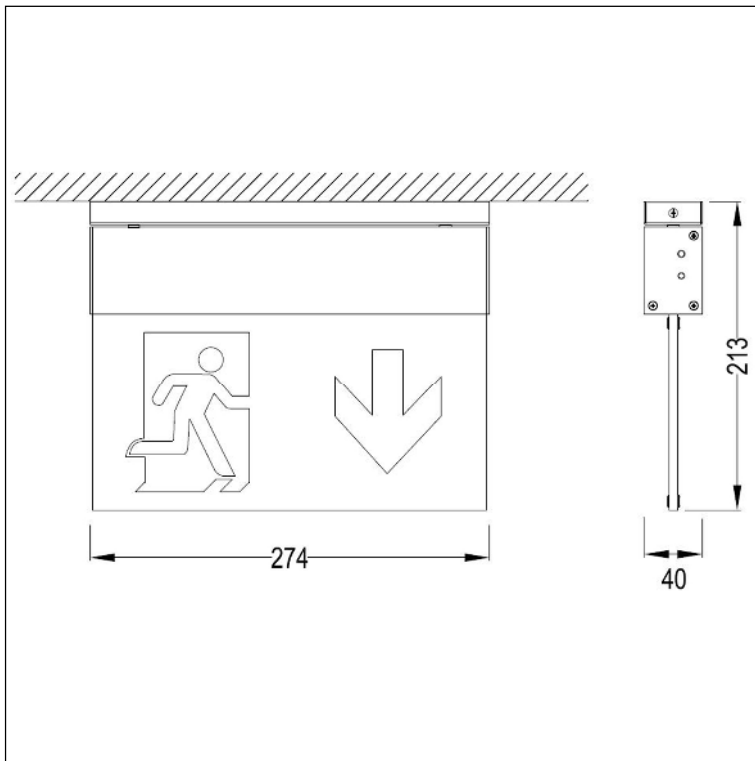


Exklusive LED-Scheibenleuchte in modernem Design, als Einzelbatterie-Scheiben-Notleuchte mit AUTOTEST-Funktion, Signalisierung über 1x mehrfarbige LED, inklusive Prüftaster, gemäß DIN EN 60598-1, DIN EN 60598-2-22, DIN EN 62034 und DIN EN 1838 für Anlagen gemäß DIN VDE 0108, zum separatem Betrieb.

- Dauer- und Bereitschaftsschaltung
 - Montageart Deckenaufbau
 - Leuchtgehäuse aus Aluminium, eloxiert (RAL 9006)
 - Piktogrammscheibe aus Polycarbonat
 - Piktogrammfolien aus PVC
 - Erkennungsweite 27 Meter
 - inkl. 1x Standardsatz Piktogrammfolien (Notausgang, Rettungsweg links, Rettungsweg rechts, Rettungsweg geradeaus) gemäß DIN EN ISO 7010
 - automatische Testfunktion AUTOTEST, Signalisierung über eine mehrfarbige Status-LED, inklusive Prüftaster
 - Testergebnisse mit Störungsanalyse (Leuchtmittel, Lade- und Batteriekreis) sowie Statusanzeigen (Betrieb, AUTOTEST) über eine mehrfarbige Status-LED
 - automatischer Funktionstest (AUTOTEST Typ A) wöchentlich
 - automatischer Betriebsdauertest (AUTOTEST Typ B) alle 6 Monate
 - zulässige Umgebungstemperatur 0°C bis 40°C
 - Netzspannung 230V AC
 - Leistungsaufnahme 4,9 W
 - Leuchtmittel einschließlich 24 x LED
 - Schutzart IP 40
 - Schutzklasse I
 - NI-MH Akku 4,8 V / 2200 mAh
 - Betriebsdauer 8 Stunden
 - Abmessungen (L x H x T) 274 x 213 x 40 mm
- Fabrikat: B-SAFETY oder gleichwertig

Artikel-Nr.: BR 559 080

L-LUX STANDARD – BR 559 090

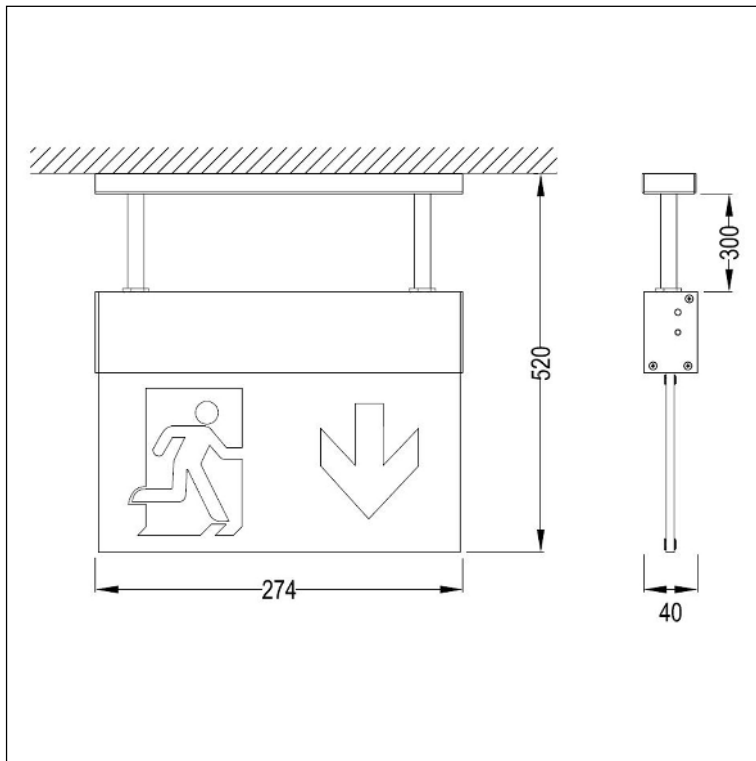


Exklusive LED-Scheibenleuchte in modernem Design, als Scheiben-Notleuchte gemäß DIN EN 60598-1, DIN EN 60598-2-22, DIN EN 62034 und DIN EN 1838 für Anlagen gemäß DIN VDE 0108 für zentrale Versorgung.

- Dauer- und Bereitschaftsschaltung durch geeignete Zentralbatteriesysteme frei programmierbar
 - Montageart Deckenaufbau
 - Gehäuse aus Aluminium, eloxiert (RAL 9006)
 - Piktogrammscheibe aus Polycarbonat
 - Piktogrammfolien aus PVC
 - Erkennungsweite 27 Meter
 - inkl. 1x Standardsatz Piktogrammfolien (Notausgang, Rettungsweg links, Rettungsweg rechts, Rettungsweg geradeaus) gemäß DIN EN ISO 7010
 - zulässige Umgebungstemperatur -10°C bis 40°C
 - Netzspannung 230V AC/DC
 - Leistungsaufnahme 2,5 W
 - Leuchtmittel einschließlich 24 x LED
 - Schutzart IP 40
 - Schutzklasse I
 - Abmessungen (L x H x T) 274 x 213 x 40 mm
- Fabrikat: B-SAFETY oder gleichwertig

Artikel-Nr.: BR 559 090

L-LUX STANDARD – BR 560 030

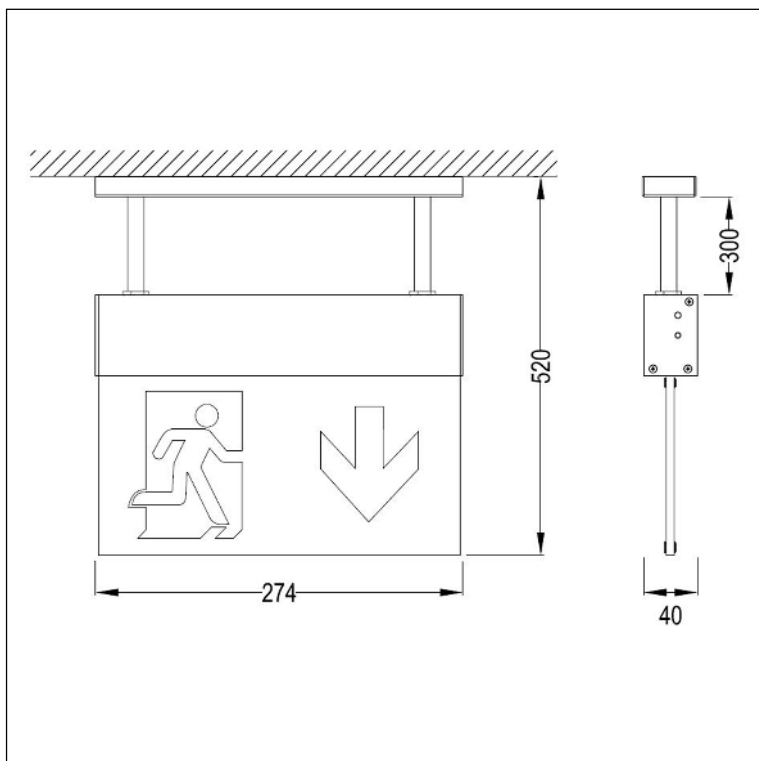


Exklusive LED-Scheibenleuchte in modernem Design, als Einzelbatterie-Scheiben-Notleuchte mit AUTOTEST-Funktion, Signalisierung über 1x mehrfarbige LED, inklusive Prüftaster, gemäß DIN EN 60598-1, DIN EN 60598-2-22, DIN EN 62034 und DIN EN 1838 für Anlagen gemäß DIN VDE 0108, zum separatem Betrieb.

- Dauer- und Bereitschaftsschaltung
 - Montageart Pendelmontage
 - Leuchtgehäuse aus Aluminium, eloxiert (RAL 9006)
 - Piktogrammscheibe aus Polycarbonat
 - Piktogrammfolien aus PVC
 - Erkennungsweite 27 Meter
 - inkl. 1x Standardsatz Piktogrammfolien (Notausgang, Rettungsweg links, Rettungsweg rechts, Rettungsweg geradeaus) gemäß DIN EN ISO 7010
 - automatische Testfunktion AUTOTEST, Signalisierung über eine mehrfarbige Status-LED, inklusive Prüftaster
 - Testergebnisse mit Störungsanalyse (Leuchtmittel, Lade- und Batteriekreis) sowie Statusanzeigen (Betrieb, AUTOTEST) über eine mehrfarbige Status-LED
 - automatischer Funktionstest (AUTOTEST Typ A) wöchentlich
 - automatischer Betriebsdauertest (AUTOTEST Typ B) alle 6 Monate
 - zulässige Umgebungstemperatur 0°C bis 40°C
 - Netzspannung 230V AC
 - Leistungsaufnahme 4,9 W
 - Leuchtmittel einschließlich 24 x LED
 - Schutzart IP 40
 - Schutzklasse I
 - NI-MH Akku 4,8 V / 800 mAh
 - Betriebsdauer 3 Stunden
 - Abmessungen (L x H x T) 274 x 520 x 40 mm
- Fabrikat: B-SAFETY oder gleichwertig

Artikel-Nr.: BR 560 030

L-LUX STANDARD – BR 560 080

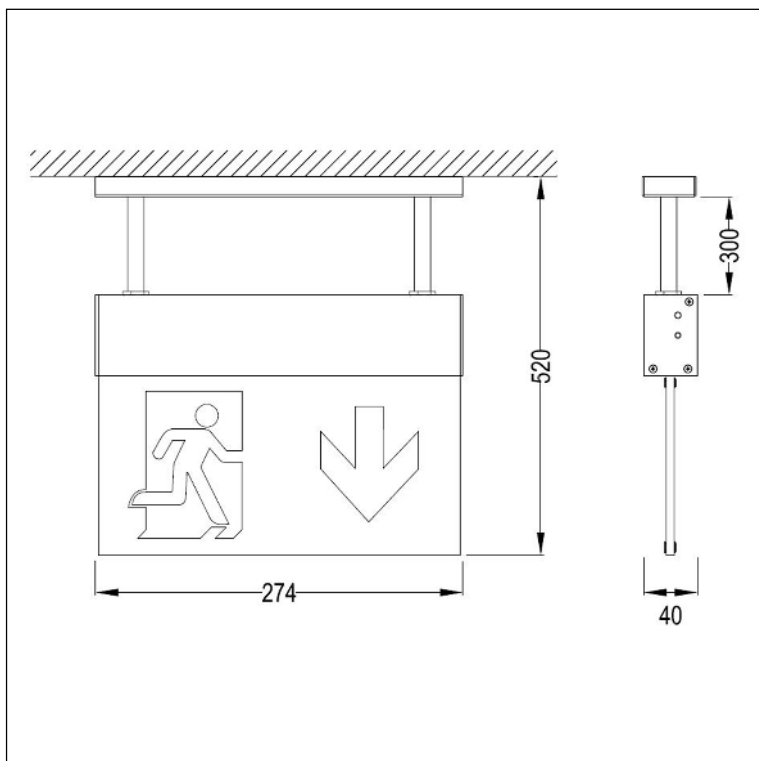


Exklusive LED-Scheibenleuchte in modernem Design, als Einzelbatterie-Scheiben-Notleuchte mit AUTOTEST-Funktion, Signalisierung über 1x mehrfarbige LED, inklusive Prüftaster, gemäß DIN EN 60598-1, DIN EN 60598-2-22, DIN EN 62034 und DIN EN 1838 für Anlagen gemäß DIN VDE 0108, zum separatem Betrieb.

- Dauer- und Bereitschaftsschaltung
 - Montageart Pendelmontage
 - Leuchtgehäuse aus Aluminium, eloxiert (RAL 9006)
 - Piktogrammscheibe aus Polycarbonat
 - Piktogrammfolien aus PVC
 - Erkennungsweite 27 Meter
 - inkl. 1x Standardsatz Piktogrammfolien (Notausgang, Rettungsweg links, Rettungsweg rechts, Rettungsweg geradeaus) gemäß DIN EN ISO 7010
 - automatische Testfunktion AUTOTEST, Signalisierung über eine mehrfarbige Status-LED, inklusive Prüftaster
 - Testergebnisse mit Störungsanalyse (Leuchtmittel, Lade- und Batteriekreis) sowie Statusanzeigen (Betrieb, AUTOTEST) über eine mehrfarbige Status-LED
 - automatischer Funktionstest (AUTOTEST Typ A) wöchentlich
 - automatischer Betriebsdauertest (AUTOTEST Typ B) alle 6 Monate
 - zulässige Umgebungstemperatur 0°C bis 40°C
 - Netzspannung 230V AC
 - Leistungsaufnahme 4,9 W
 - Leuchtmittel einschließlich 24 x LED
 - Schutzart IP 40
 - Schutzklasse I
 - NI-MH Akku 4,8 V / 2200 mAH
 - Betriebsdauer 8 Stunden
 - Abmessungen (L x H x T) 274 x 520 x 40 mm
- Fabrikat: B-SAFETY oder gleichwertig

Artikel-Nr.: BR 560 080

L-LUX STANDARD – BR 560 090

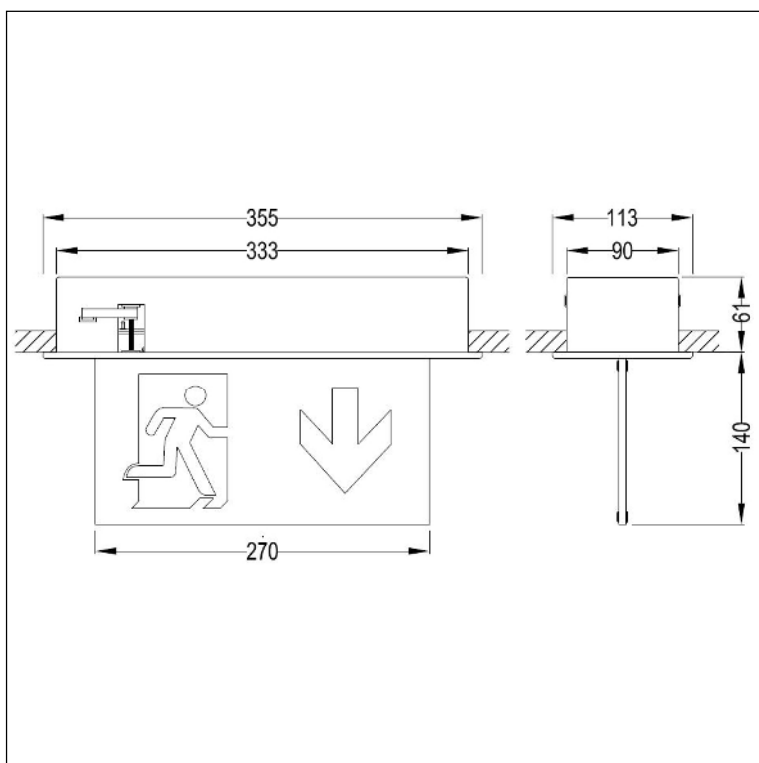


Exklusive LED-Scheibenleuchte in modernem Design, als Scheiben-Notleuchte gemäß DIN EN 60598-1, DIN EN 60598-2-22, DIN EN 62034 und DIN EN 1838 für Anlagen gemäß DIN VDE 0108 für zentrale Versorgung.

- Dauer- und Bereitschaftsschaltung durch geeignete Zentralbatteriesysteme frei programmierbar
 - Montageart Pendelmontage
 - Gehäuse aus Aluminium, eloxiert (RAL 9006)
 - Piktogrammscheibe aus Polycarbonat
 - Piktogrammfolien aus PVC
 - Erkennungsweite 27 Meter
 - inkl. 1x Standardsatz Piktogrammfolien (Notausgang, Rettungsweg links, Rettungsweg rechts, Rettungsweg geradeaus) gemäß DIN EN ISO 7010
 - zulässige Umgebungstemperatur -10°C bis 40°C
 - Netzspannung 230V AC/DC
 - Leistungsaufnahme 2,5 W
 - Leuchtmittel einschließlich 24 x LED
 - Schutzart IP 40
 - Schutzklasse I
 - Abmessungen (L x H x T) 274 x 520 x 40 mm
- Fabrikat: B-SAFETY oder gleichwertig

Artikel-Nr.: BR 560 090

L-LUX STANDARD – BR 554 030

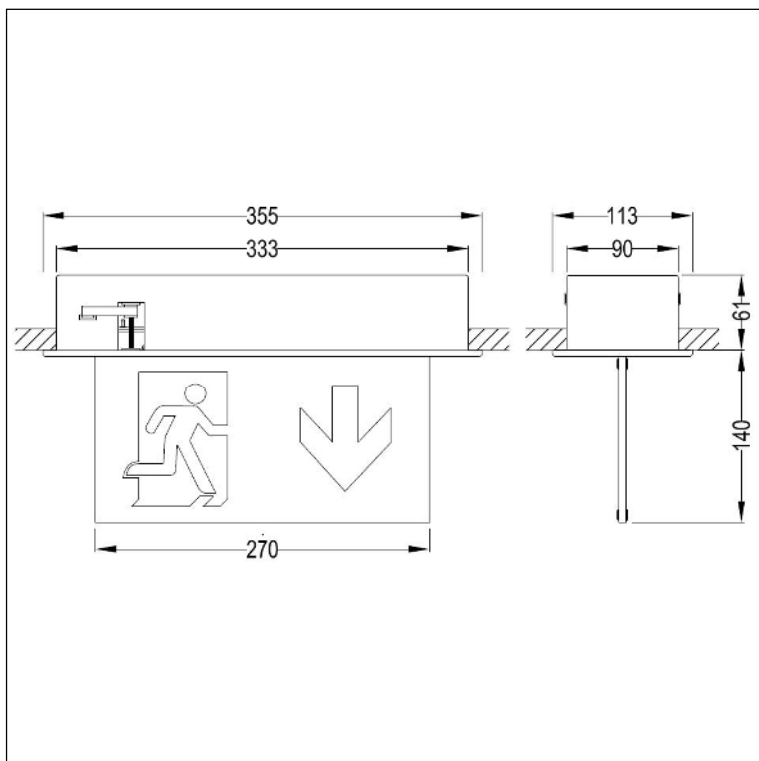


Exklusive LED-Scheibenleuchte in modernem Design, als Einzelbatterie-Scheiben-Notleuchte mit AUTOTEST-Funktion, Signalisierung über 1x mehrfarbige LED, inklusive Prüftaster, gemäß DIN EN 60598-1, DIN EN 60598-2-22, DIN EN 62034 und DIN EN 1838 für Anlagen gemäß DIN VDE 0108, zum separatem Betrieb.

- Dauer- und Bereitschaftsschaltung
 - Montageart Deckeneinbau
 - Gehäuse aus Stahlblech, pulverbeschichtet, (RAL 9003)
 - Piktogrammscheibe aus Polycarbonat
 - Piktogrammfolien aus PVC
 - Erkennungsweite 27 Meter
 - inkl. 1x Standardsatz Piktogrammfolien (Notausgang, Rettungsweg links, Rettungsweg rechts, Rettungsweg geradeaus) gemäß DIN EN ISO 7010
 - automatische Testfunktion AUTOTEST, Signalisierung über eine mehrfarbige Status-LED, inklusive Prüftaster
 - Testergebnisse mit Störungsanalyse (Leuchtmittel, Lade- und Batteriekreis) sowie Statusanzeigen (Betrieb, AUTOTEST) über eine mehrfarbige Status-LED
 - automatischer Funktionstest (AUTOTEST Typ A) wöchentlich
 - automatischer Betriebsdauertest (AUTOTEST Typ B) alle 6 Monate
 - zulässige Umgebungstemperatur 0°C bis 40°C
 - Netzspannung 230V AC
 - Leistungsaufnahme 4,9 W
 - Leuchtmittel einschließlich 24 x LED
 - Schutzart IP 20
 - Schutzklasse I
 - NI-MH Akku 4,8 V / 800 mAh
 - Betriebsdauer von 3 Stunden
 - Abmessungen (L x H x T) 355 x 201 x 113 mm
 - Locheinbaumaß (L x B) 333 x 90 mm
- Fabrikat: B-SAFETY oder gleichwertig

Artikel-Nr.: BR 554 030

L-LUX STANDARD – BR 554 080

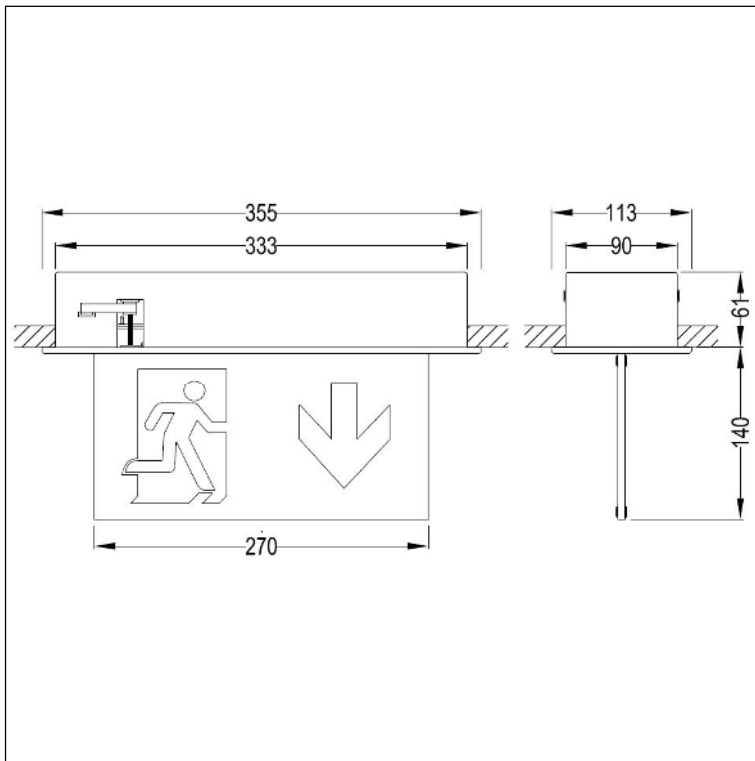


Exklusive LED-Scheibenleuchte in modernem Design, als Einzelbatterie-Scheiben-Notleuchte mit AUTOTEST-Funktion, Signalisierung über 1x mehrfarbige LED, inklusive Prüftaster, gemäß DIN EN 60598-1, DIN EN 60598-2-22, DIN EN 62034 und DIN EN 1838 für Anlagen gemäß DIN VDE 0108, zum separatem Betrieb.

- Dauer- und Bereitschaftsschaltung
 - Montageart Deckeneinbau
 - Gehäuse aus Stahlblech, pulverbeschichtet, (RAL 9003)
 - Piktogrammscheibe aus Polycarbonat
 - Piktogrammfolien aus PVC
 - Erkennungsweite 27 Meter
 - inkl. 1x Standardsatz Piktogrammfolien (Notausgang, Rettungsweg links, Rettungsweg rechts, Rettungsweg geradeaus) gemäß DIN EN ISO 7010
 - automatische Testfunktion AUTOTEST, Signalisierung über eine mehrfarbige Status-LED, inklusive Prüftaster
 - Testergebnisse mit Störungsanalyse (Leuchtmittel, Lade- und Batteriekreis) sowie Statusanzeigen (Betrieb, AUTOTEST) über eine mehrfarbige Status-LED
 - automatischer Funktionstest (AUTOTEST Typ A) wöchentlich
 - automatischer Betriebsdauertest (AUTOTEST Typ B) alle 6 Monate
 - zulässige Umgebungstemperatur 0°C bis 40°C
 - Netzspannung 230V AC
 - Leistungsaufnahme 4,9 W
 - Leuchtmittel einschließlich 24 x LED
 - Schutzart IP 20
 - Schutzklasse I
 - NI-MH Akku 4,8 V / 2200 mAh
 - Betriebsdauer von 8 Stunden
 - Abmessungen (L x H x T) 355 x 201 x 113 mm
 - Locheinbaumaß (L x B) 333 x 90 mm
- Fabrikat: B-SAFETY oder gleichwertig

Artikel-Nr.: BR 554 080

L-LUX STANDARD – BR 554 090

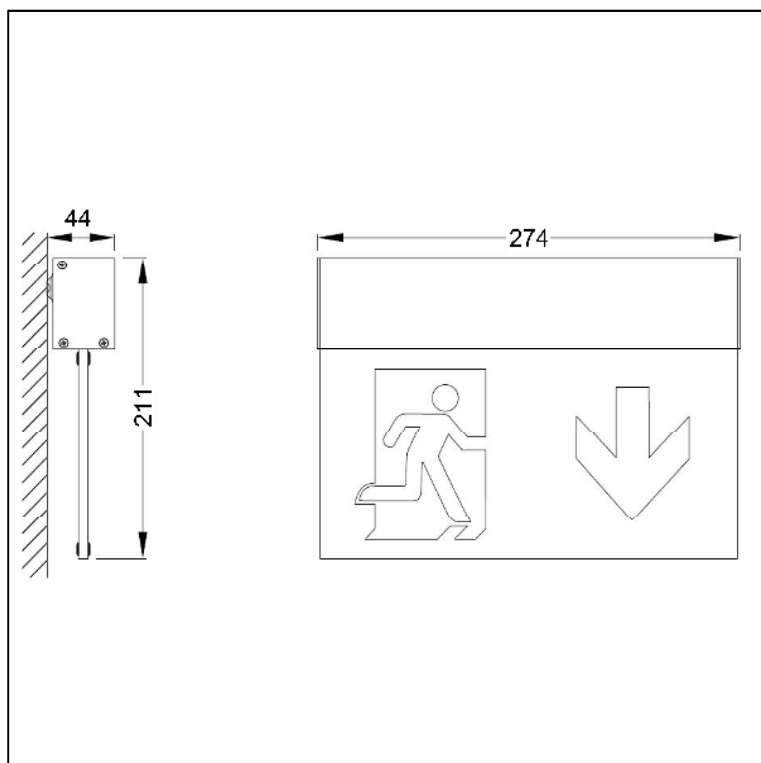


Exklusive LED-Scheibenleuchte in modernem Design, als Scheiben-Notleuchte gemäß DIN EN 60598-1, DIN EN 60598-2-22, DIN EN 62034 und DIN EN 1838 für Anlagen gemäß DIN VDE 0108 für zentrale Versorgung.

- Dauer- und Bereitschaftsschaltung durch geeignete Zentralbatteriesysteme frei programmierbar
 - Montageart Deckeneinbau
 - Gehäuse aus Aluminium, eloxiert (RAL 9006)
 - Piktogrammscheibe aus Polycarbonat
 - Piktogrammfolien aus PVC
 - Erkennungsweite 27 Meter
 - inkl. 1x Standardsatz Piktogrammfolien (Notausgang, Rettungsweg links, Rettungsweg rechts, Rettungsweg geradeaus) gemäß DIN EN ISO 7010
 - zulässige Umgebungstemperatur -10°C bis 40°C
 - Netzspannung 230V AC/DC
 - Leistungsaufnahme 2,5 W
 - Leuchtmittel einschließlich 24 x LED
 - Schutzart IP 40
 - Schutzklasse I
 - Abmessungen (L x H x T) 355 x 201 x 113 mm
 - Locheinbaumaß (L x B) 333 x 90 mm
- Fabrikat: B-SAFETY oder gleichwertig

Artikel-Nr.: BR 554 090

L-LUX STANDARD (Swiss Edition) – BR 558 030-CH

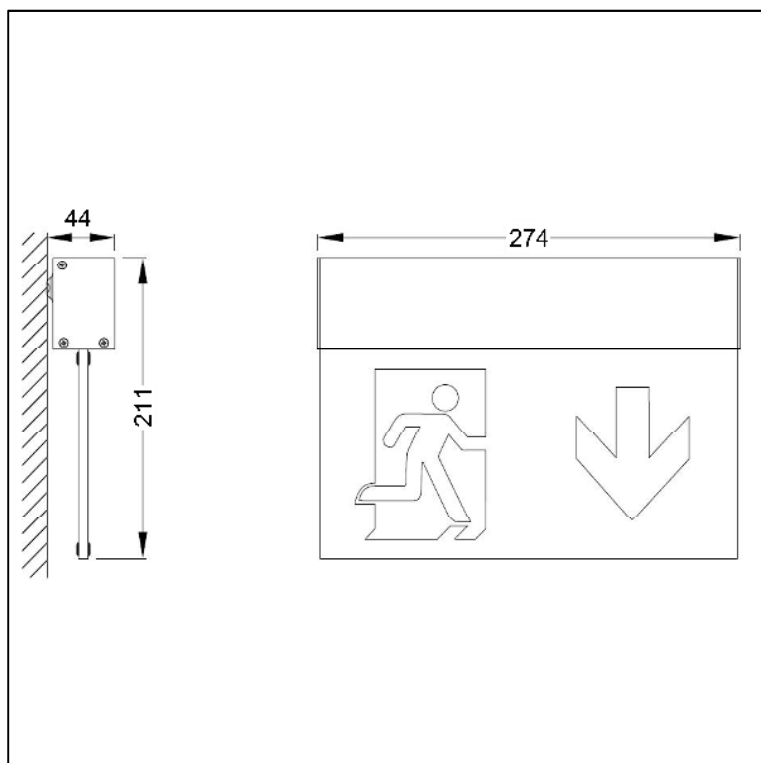


Exklusive LED-Scheibenleuchte in modernem Design, als Einzelbatterie-Scheiben-Notleuchte mit AUTOTEST-Funktion, Signalisierung über 1x mehrfarbige LED, inklusive Prüftaster, gemäß DIN EN 60598-1, DIN EN 60598-2-22, DIN EN 62034 und DIN EN 1838 für Anlagen gemäß DIN VDE 0108, zum separatem Betrieb.

- Dauer- und Bereitschaftsschaltung
 - Montageart Wandaufbau
 - Leuchtgehäuse aus Aluminium, eloxiert (RAL 9006)
 - Piktogrammscheibe aus PBRvolycarbonat
 - Piktogrammfolien aus PVC
 - Erkennungsweite 30 Meter
 - inkl. 1x Standardsatz Piktogrammfolien (Notausgang, Rettungsweg links, Rettungsweg rechts, Rettungsweg geradeaus) gemäß DIN EN ISO 7010
 - automatische Testfunktion AUTOTEST, Signalisierung über eine mehrfarbige Status-LED, inklusive Prüftaster
 - Testergebnisse mit Störungsanalyse (Leuchtmittel, Lade- und Batteriekreis) sowie Statusanzeigen (Betrieb, AUTOTEST) über eine mehrfarbige Status-LED
 - automatischer Funktionstest (AUTOTEST Typ A) wöchentlich
 - automatischer Betriebsdauertest (AUTOTEST Typ B) alle 6 Monate
 - zulässige Umgebungstemperatur 0°C bis 40°C
 - Netzspannung 230V AC
 - Leistungsaufnahme 5,2 W
 - Leuchtmittel einschließlich 24 x LED
 - Schutzart IP 40
 - Schutzklasse I
 - NI-MH Akku 4,8 V / 800 mAH
 - Betriebsdauer 3 Stunden
 - Abmessungen (L x H x T) 274 x 211 x 44 mm
- Fabrikat: B-SAFETY oder gleichwertig

Artikel-Nr.: BR 558 030-CH

L-LUX STANDARD (Swiss Edition) – BR 558 080-CH

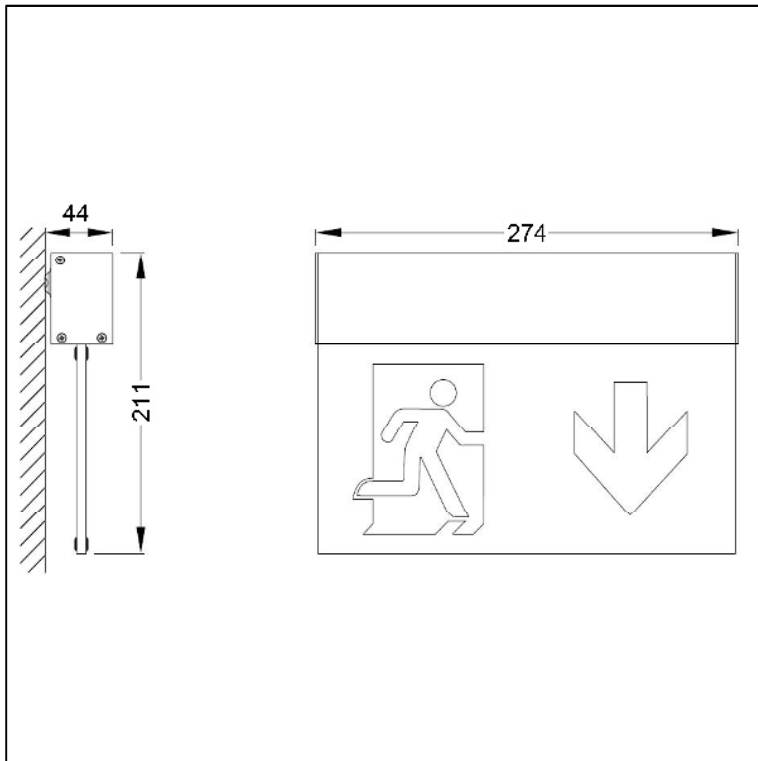


Exklusive LED-Scheibenleuchte in modernem Design, als Einzelbatterie-Scheiben-Notleuchte mit AUTOTEST-Funktion, Signalisierung über 1x mehrfarbige LED, inklusive Prüftaster, gemäß DIN EN 60598-1, DIN EN 60598-2-22, DIN EN 62034 und DIN EN 1838 für Anlagen gemäß DIN VDE 0108, zum separatem Betrieb.

- Dauer- und Bereitschaftsschaltung
 - Montageart Wandaufbau
 - Leuchtgehäuse aus Aluminium, eloxiert (RAL 9006)
 - Piktogrammscheibe aus Polycarbonat
 - Piktogrammfolien aus PVC
 - Erkennungsweite 30 Meter
 - inkl. 1x Standardsatz Piktogrammfolien (Notausgang, Rettungsweg links, Rettungsweg rechts, Rettungsweg geradeaus) gemäß DIN EN ISO 7010
 - automatische Testfunktion AUTOTEST, Signalisierung über eine mehrfarbige Status-LED, inklusive Prüftaster
 - Testergebnisse mit Störungsanalyse (Leuchtmittel, Lade- und Batteriekreis) sowie Statusanzeigen (Betrieb, AUTOTEST) über eine mehrfarbige Status-LED
 - automatischer Funktionstest (AUTOTEST Typ A) wöchentlich
 - automatischer Betriebsdauertest (AUTOTEST Typ B) alle 6 Monate
 - zulässige Umgebungstemperatur 0°C bis 40°C
 - Netzspannung 230V AC
 - Leistungsaufnahme 5,2 W
 - Leuchtmittel einschließlich 24 x LED
 - Schutzart IP 40
 - Schutzklasse I
 - NI-MH Akku 4,8 V / 2200 mAh
 - Betriebsdauer 8 Stunden
 - Abmessungen (L x H x T) 274 x 211 x 44 mm
- Fabrikat: B-SAFETY oder gleichwertig

Artikel-Nr.: BR 558 080-CH

L-LUX STANDARD (Swiss Edition) – BR 558 090-CH

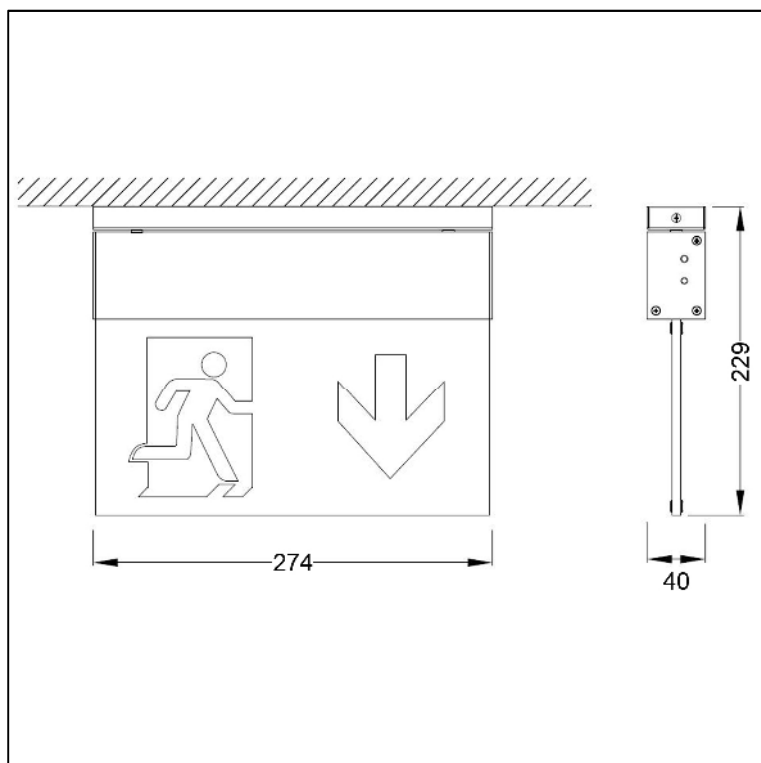


Exklusive LED-Scheibenleuchte in modernem Design, als Scheiben-Notleuchte gemäß DIN EN 60598-1, DIN EN 60598-2-22, DIN EN 62034 und DIN EN 1838 für Anlagen gemäß DIN VDE 0108 für zentrale Versorgung.

- Dauer- und Bereitschaftsschaltung durch geeignete Zentralbatteriesysteme frei programmierbar
 - Montageart Wandaufbau
 - Gehäuse aus Aluminium, eloxiert (RAL 9006)
 - Piktogrammscheibe aus Polycarbonat
 - Piktogrammfolien aus PVC
 - Erkennungsweite 30 Meter
 - inkl. 1x Standardsatz Piktogrammfolien (Notausgang, Rettungsweg links, Rettungsweg rechts, Rettungsweg geradeaus) gemäß DIN EN ISO 7010
 - zulässige Umgebungstemperatur -10°C bis 40°C
 - Netzspannung 230V AC/DC
 - Leistungsaufnahme 2,6 W
 - Leuchtmittel einschließlich 24 x LED
 - Schutzart IP 40
 - Schutzklasse I
 - Abmessungen (L x H x T) 274 x 211 x 44 mm
- Fabrikat: B-SAFETY oder gleichwertig

Artikel-Nr.: BR 558 090-CH

L-LUX STANDARD (Swiss Edition) – BR 559 030-CH

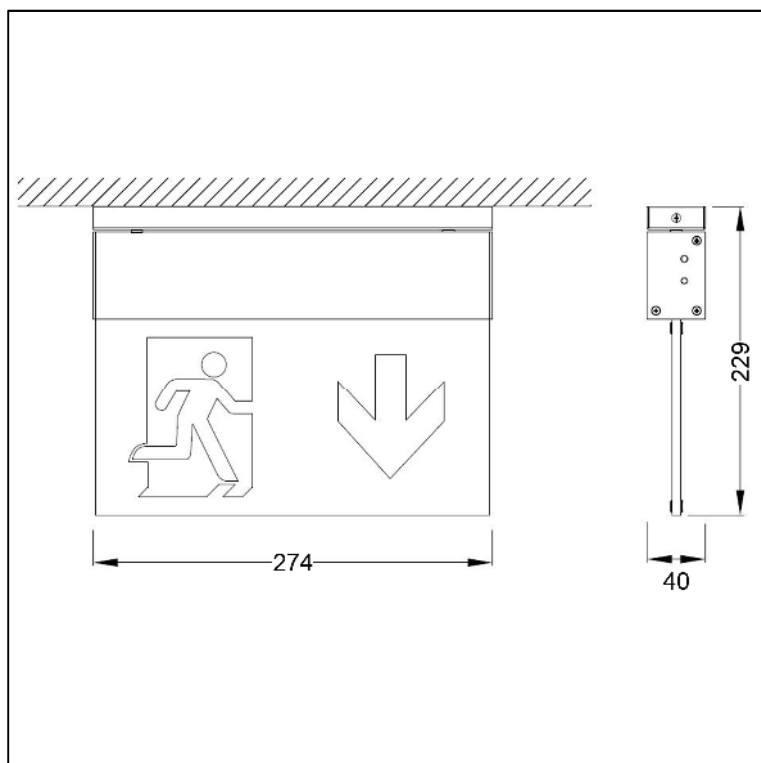


Exklusive LED-Scheibenleuchte in modernem Design, als Einzelbatterie-Scheiben-Notleuchte mit AUTOTEST-Funktion, Signalisierung über 1x mehrfarbige LED, inklusive Prüftaster, gemäß DIN EN 60598-1, DIN EN 60598-2-22, DIN EN 62034 und DIN EN 1838 für Anlagen gemäß DIN VDE 0108, zum separatem Betrieb.

- Dauer- und Bereitschaftsschaltung
 - Montageart Deckenaufbau
 - Leuchtgehäuse aus Aluminium, eloxiert (RAL 9006)
 - Piktogrammscheibe aus Polycarbonat
 - Piktogrammfolien aus PVC
 - Erkennungsweite 30 Meter
 - inkl. 1x Standardsatz Piktogrammfolien (Notausgang, Rettungsweg links, Rettungsweg rechts, Rettungsweg geradeaus) gemäß DIN EN ISO 7010
 - automatische Testfunktion AUTOTEST, Signalisierung über eine mehrfarbige Status-LED, inklusive Prüftaster
 - Testergebnisse mit Störungsanalyse (Leuchtmittel, Lade- und Batteriekreis) sowie Statusanzeigen (Betrieb, AUTOTEST) über eine mehrfarbige Status-LED
 - automatischer Funktionstest (AUTOTEST Typ A) wöchentlich
 - automatischer Betriebsdauertest (AUTOTEST Typ B) alle 6 Monate
 - zulässige Umgebungstemperatur 0°C bis 40°C
 - Netzspannung 230V AC
 - Leistungsaufnahme 5,2 W
 - Leuchtmittel einschließlich 24 x LED
 - Schutzart IP 40
 - Schutzklasse I
 - NI-MH Akku 4,8 V / 800 mAH
 - Betriebsdauer 3 Stunden
 - Abmessungen (L x H x T) 274 x 229 x 40 mm
- Fabrikat: B-SAFETY oder gleichwertig

Artikel-Nr.: BR 559 030-CH

L-LUX STANDARD (Swiss Edition) – BR 559 080-CH

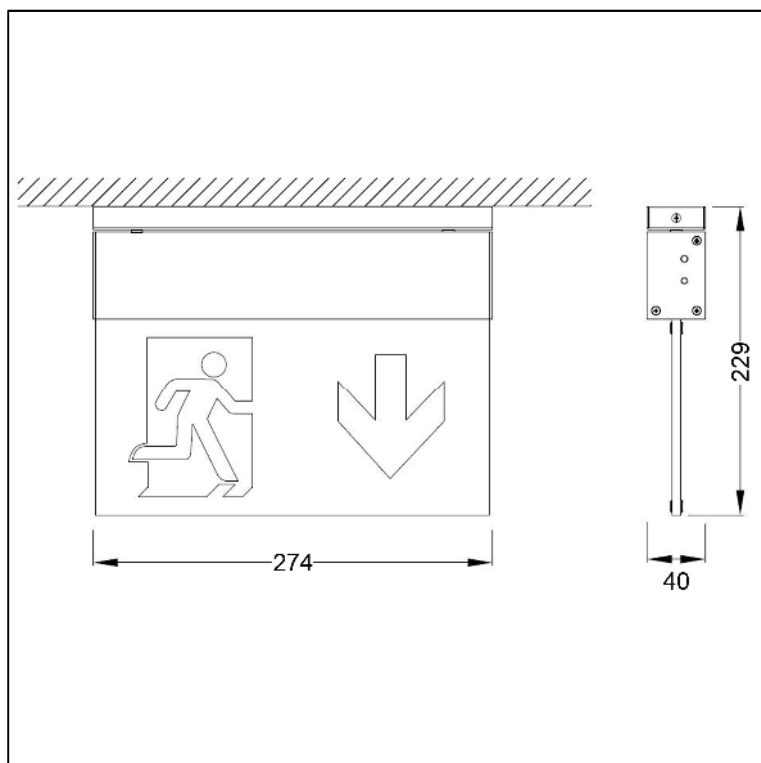


Exklusive LED-Scheibenleuchte in modernem Design, als Einzelbatterie-Scheiben-Notleuchte mit AUTOTEST-Funktion, Signalisierung über 1x mehrfarbige LED, inklusive Prüftaster, gemäß DIN EN 60598-1, DIN EN 60598-2-22, DIN EN 62034 und DIN EN 1838 für Anlagen gemäß DIN VDE 0108, zum separatem Betrieb.

- Dauer- und Bereitschaftsschaltung
 - Montageart Deckenaufbau
 - Leuchtgehäuse aus Aluminium, eloxiert (RAL 9006)
 - Piktogrammscheibe aus Polycarbonat
 - Piktogrammfolien aus PVC
 - Erkennungsweite 30 Meter
 - inkl. 1x Standardsatz Piktogrammfolien (Notausgang, Rettungsweg links, Rettungsweg rechts, Rettungsweg geradeaus) gemäß DIN EN ISO 7010
 - automatische Testfunktion AUTOTEST, Signalisierung über eine mehrfarbige Status-LED, inklusive Prüftaster
 - Testergebnisse mit Störungsanalyse (Leuchtmittel, Lade- und Batteriekreis) sowie Statusanzeigen (Betrieb, AUTOTEST) über eine mehrfarbige Status-LED
 - automatischer Funktionstest (AUTOTEST Typ A) wöchentlich
 - automatischer Betriebsdauertest (AUTOTEST Typ B) alle 6 Monate
 - zulässige Umgebungstemperatur 0°C bis 40°C
 - Netzspannung 230V AC
 - Leistungsaufnahme 5,2 W
 - Leuchtmittel einschließlich 24 x LED
 - Schutzart IP 40
 - Schutzklasse I
 - NI-MH Akku 4,8 V / 2200 mAh
 - Betriebsdauer 8 Stunden
 - Abmessungen (L x H x T) 274 x 229 x 40 mm
- Fabrikat: B-SAFETY oder gleichwertig

Artikel-Nr.: BR 559 080-CH

L-LUX STANDARD (Swiss Edition) – BR 559 090-CH

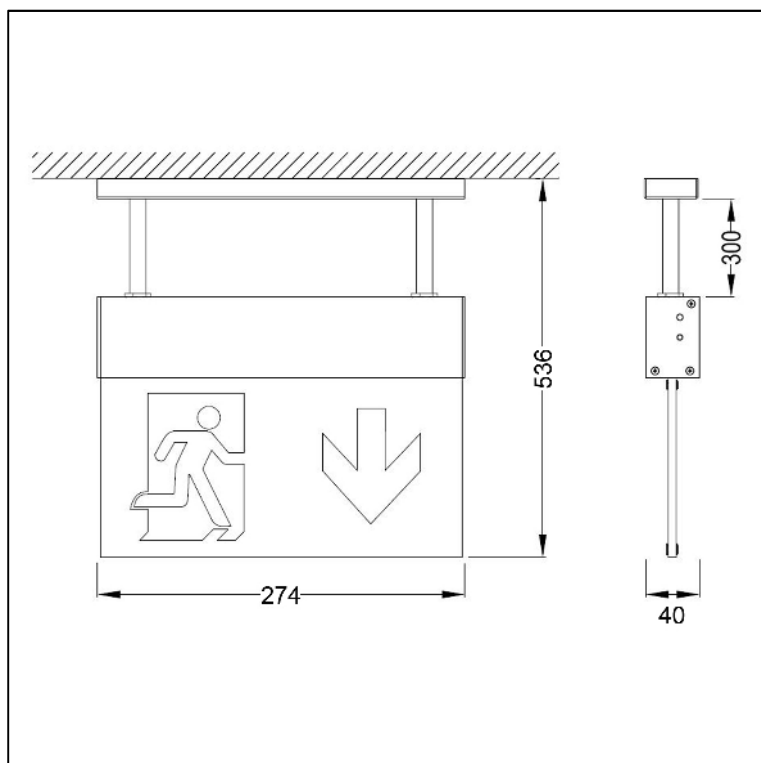


Exklusive LED-Scheibenleuchte in modernem Design, als Scheiben-Notleuchte gemäß DIN EN 60598-1, DIN EN 60598-2-22, DIN EN 62034 und DIN EN 1838 für Anlagen gemäß DIN VDE 0108 für zentrale Versorgung.

- Dauer- und Bereitschaftsschaltung durch geeignete Zentralbatteriesysteme frei programmierbar
 - Montageart Deckenaufbau
 - Gehäuse aus Aluminium, eloxiert (RAL 9006)
 - Piktogrammscheibe aus Polycarbonat
 - Piktogrammfolien aus PVC
 - Erkennungsweite 30 Meter
 - inkl. 1x Standardsatz Piktogrammfolien (Notausgang, Rettungsweg links, Rettungsweg rechts, Rettungsweg geradeaus) gemäß DIN EN ISO 7010
 - zulässige Umgebungstemperatur -10°C bis 40°C
 - Netzspannung 230V AC/DC
 - Leistungsaufnahme 2,6 W
 - Leuchtmittel einschließlich 24 x LED
 - Schutzart IP 40
 - Schutzklasse I
 - Abmessungen (L x H x T) 274 x 229 x 40 mm
- Fabrikat: B-SAFETY oder gleichwertig

Artikel-Nr.: BR 559 090-CH

L-LUX STANDARD (Swiss Edition) – BR 560 030-CH

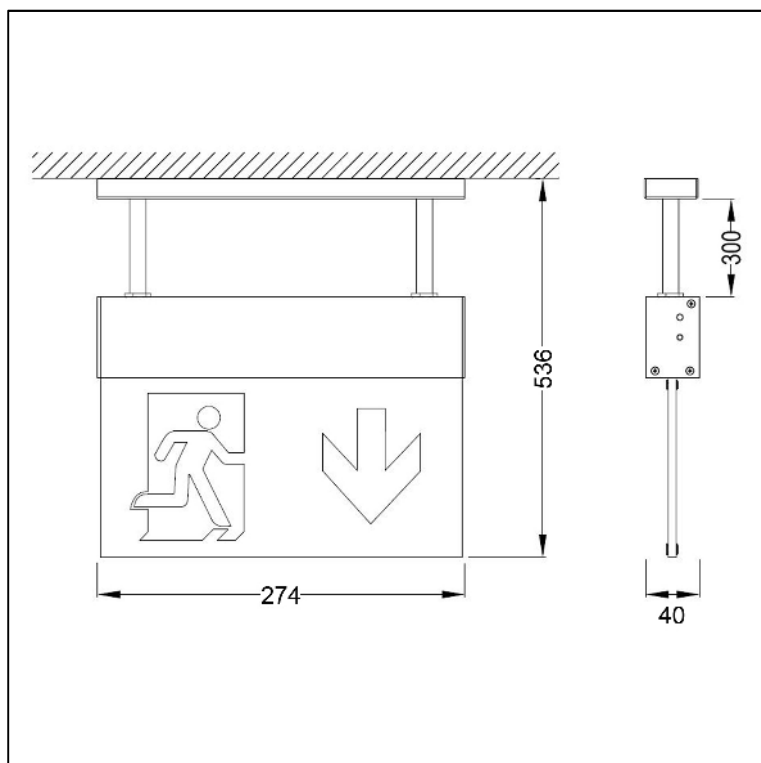


Exklusive LED-Scheibenleuchte in modernem Design, als Einzelbatterie-Scheiben-Notleuchte mit AUTOTEST-Funktion, Signalisierung über 1x mehrfarbige LED, inklusive Prüftaster, gemäß DIN EN 60598-1, DIN EN 60598-2-22, DIN EN 62034 und DIN EN 1838 für Anlagen gemäß DIN VDE 0108, zum separatem Betrieb.

- Dauer- und Bereitschaftsschaltung
 - Montageart Pendelmontage
 - Leuchtgehäuse aus Aluminium, eloxiert (RAL 9006)
 - Piktogrammscheibe aus Polycarbonat
 - Piktogrammfolien aus PVC
 - Erkennungsweite 30 Meter
 - inkl. 1x Standardsatz Piktogrammfolien (Notausgang, Rettungsweg links, Rettungsweg rechts, Rettungsweg geradeaus) gemäß DIN EN ISO 7010
 - automatische Testfunktion AUTOTEST, Signalisierung über eine mehrfarbige Status-LED, inklusive Prüftaster
 - Testergebnisse mit Störungsanalyse (Leuchtmittel, Lade- und Batteriekreis) sowie Statusanzeigen (Betrieb, AUTOTEST) über eine mehrfarbige Status-LED
 - automatischer Funktionstest (AUTOTEST Typ A) wöchentlich
 - automatischer Betriebsdauertest (AUTOTEST Typ B) alle 6 Monate
 - zulässige Umgebungstemperatur 0°C bis 40°C
 - Netzspannung 230V AC
 - Leistungsaufnahme 5,2 W
 - Leuchtmittel einschließlich 24 x LED
 - Schutzart IP 40
 - Schutzklasse I
 - NI-MH Akku 4,8 V / 800 mAH
 - Betriebsdauer 3 Stunden
 - Abmessungen (L x H x T) 274 x 536 x 40 mm
- Fabrikat: B-SAFETY oder gleichwertig

Artikel-Nr.: BR 560 030-CH

L-LUX STANDARD (Swiss Edition) – BR 560 080-CH

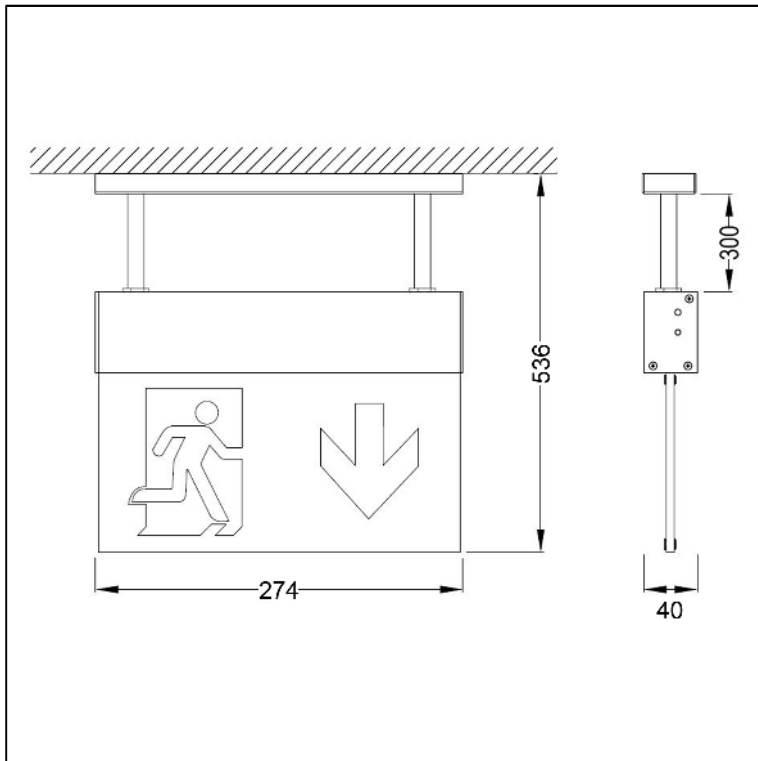


Exklusive LED-Scheibenleuchte in modernem Design, als Einzelbatterie-Scheiben-Notleuchte mit AUTOTEST-Funktion, Signalisierung über 1x mehrfarbige LED, inklusive Prüftaster, gemäß DIN EN 60598-1, DIN EN 60598-2-22, DIN EN 62034 und DIN EN 1838 für Anlagen gemäß DIN VDE 0108, zum separatem Betrieb.

- Dauer- und Bereitschaftsschaltung
 - Montageart Pendelmontage
 - Leuchtgehäuse aus Aluminium, eloxiert (RAL 9006)
 - Piktogrammscheibe aus Polycarbonat
 - Piktogrammfolien aus PVC
 - Erkennungsweite 30 Meter
 - inkl. 1x Standardsatz Piktogrammfolien (Notausgang, Rettungsweg links, Rettungsweg rechts, Rettungsweg geradeaus) gemäß DIN EN ISO 7010
 - automatische Testfunktion AUTOTEST, Signalisierung über eine mehrfarbige Status-LED, inklusive Prüftaster
 - Testergebnisse mit Störungsanalyse (Leuchtmittel, Lade- und Batteriekreis) sowie Statusanzeigen (Betrieb, AUTOTEST) über eine mehrfarbige Status-LED
 - automatischer Funktionstest (AUTOTEST Typ A) wöchentlich
 - automatischer Betriebsdauertest (AUTOTEST Typ B) alle 6 Monate
 - zulässige Umgebungstemperatur 0°C bis 40°C
 - Netzspannung 230V AC
 - Leistungsaufnahme 5,2 W
 - Leuchtmittel einschließlich 24 x LED
 - Schutzart IP 40
 - Schutzklasse I
 - NI-MH Akku 4,8 V / 2200 mAH
 - Betriebsdauer 8 Stunden
 - Abmessungen (L x H x T) 274 x 536 x 40 mm
- Fabrikat: B-SAFETY oder gleichwertig

Artikel-Nr.: BR 560 080-CH

L-LUX STANDARD (Swiss Edition) – BR 560 090-CH

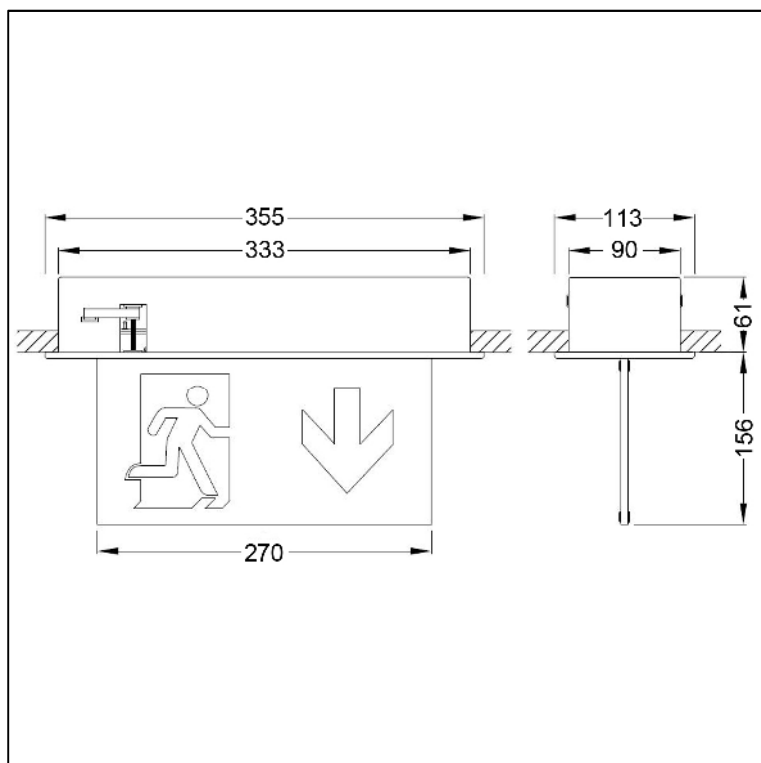


Exklusive LED-Scheibenleuchte in modernem Design, als Scheiben-Notleuchte gemäß DIN EN 60598-1, DIN EN 60598-2-22, DIN EN 62034 und DIN EN 1838 für Anlagen gemäß DIN VDE 0108 für zentrale Versorgung.

- Dauer- und Bereitschaftsschaltung durch geeignete Zentralbatteriesysteme frei programmierbar
 - Montageart Pendelmontage
 - Gehäuse aus Aluminium, eloxiert (RAL 9006)
 - Piktogrammscheibe aus Polycarbonat
 - Piktogrammfolien aus PVC
 - Erkennungsweite 30 Meter
 - inkl. 1x Standardsatz Piktogrammfolien (Notausgang, Rettungsweg links, Rettungsweg rechts, Rettungsweg geradeaus) gemäß DIN EN ISO 7010
 - zulässige Umgebungstemperatur -10°C bis 40°C
 - Netzspannung 230V AC/DC
 - Leistungsaufnahme 2,6 W
 - Leuchtmittel einschließlich 24 x LED
 - Schutzart IP 40
 - Schutzklasse I
 - Abmessungen (L x H x T) 274 x 536 x 40 mm
- Fabrikat: B-SAFETY oder gleichwertig

Artikel-Nr.: BR 560 090-CH

L-LUX STANDARD (Swiss Edition) – BR 554 030-CH

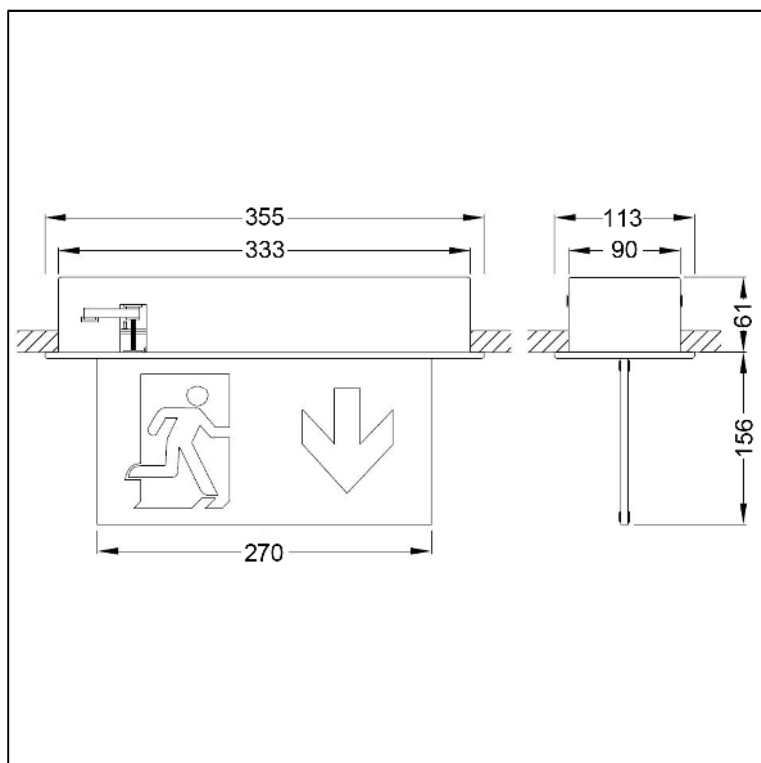


Exklusive LED-Scheibenleuchte in modernem Design, als Einzelbatterie-Scheiben-Notleuchte mit AUTOTEST-Funktion, Signalisierung über 1x mehrfarbige LED, inklusive Prüftaster, gemäß DIN EN 60598-1, DIN EN 60598-2-22, DIN EN 62034 und DIN EN 1838 für Anlagen gemäß DIN VDE 0108, zum separatem Betrieb.

- Dauer- und Bereitschaftsschaltung
 - Montageart Deckeneinbau
 - Gehäuse aus Stahlblech, pulverbeschichtet, (RAL 9003)
 - Piktogrammscheibe aus Polycarbonat
 - Piktogrammfolien aus PVC
 - Erkennungsweite 30 Meter
 - inkl. 1x Standardsatz Piktogrammfolien (Notausgang, Rettungsweg links, Rettungsweg rechts, Rettungsweg geradeaus) gemäß DIN EN ISO 7010
 - automatische Testfunktion AUTOTEST, Signalisierung über eine mehrfarbige Status-LED, inklusive Prüftaster
 - Testergebnisse mit Störungsanalyse (Leuchtmittel, Lade- und Batteriekreis) sowie Statusanzeigen (Betrieb, AUTOTEST) über eine mehrfarbige Status-LED
 - automatischer Funktionstest (AUTOTEST Typ A) wöchentlich
 - automatischer Betriebsdauertest (AUTOTEST Typ B) alle 6 Monate
 - zulässige Umgebungstemperatur 0°C bis 40°C
 - Netzspannung 230V AC
 - Leistungsaufnahme 5,2 W
 - Leuchtmittel einschließlich 24 x LED
 - Schutzart IP 20
 - Schutzklasse I
 - NI-MH Akku 4,8 V / 800 mAh
 - Betriebsdauer von 3 Stunden
 - Abmessungen (L x H x T) 355 x 217 x 113 mm
 - Locheinbaumaß (L x B) 333 x 90 mm
- Fabrikat: B-SAFETY oder gleichwertig

Artikel-Nr.: BR 554 030-CH

L-LUX STANDARD (Swiss Edition) – BR 554 080-CH

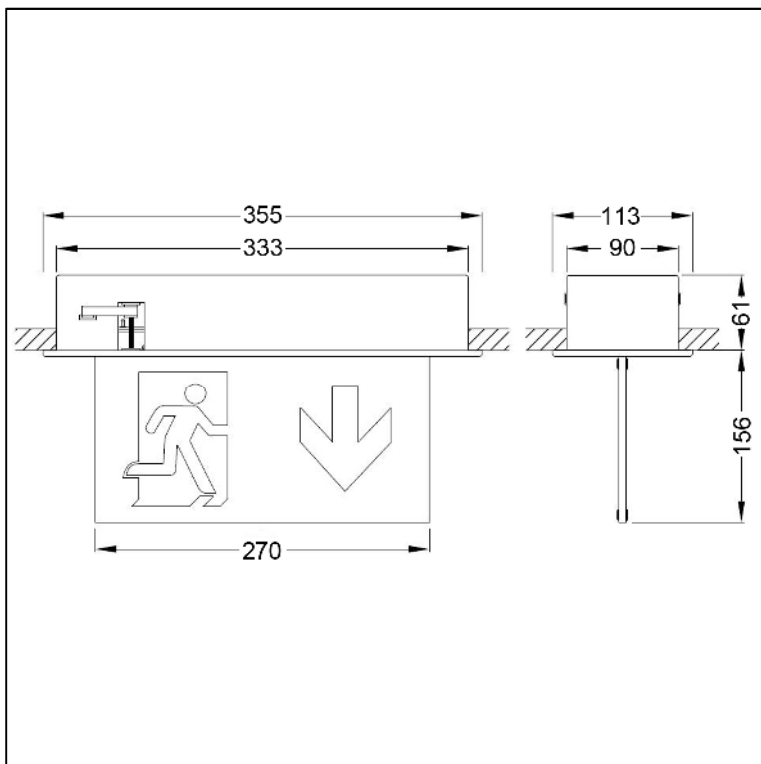


Exklusive LED-Scheibenleuchte in modernem Design, als Einzelbatterie-Scheiben-Notleuchte mit AUTOTEST-Funktion, Signalisierung über 1x mehrfarbige LED, inklusive Prüftaster, gemäß DIN EN 60598-1, DIN EN 60598-2-22, DIN EN 62034 und DIN EN 1838 für Anlagen gemäß DIN VDE 0108, zum separatem Betrieb.

- Dauer- und Bereitschaftsschaltung
 - Montageart Deckeneinbau
 - Gehäuse aus Stahlblech, pulverbeschichtet, (RAL 9003)
 - Piktogrammscheibe aus Polycarbonat
 - Piktogrammfolien aus PVC
 - Erkennungsweite 30 Meter
 - inkl. 1x Standardsatz Piktogrammfolien (Notausgang, Rettungsweg links, Rettungsweg rechts, Rettungsweg geradeaus) gemäß DIN EN ISO 7010
 - automatische Testfunktion AUTOTEST, Signalisierung über eine mehrfarbige Status-LED, inklusive Prüftaster
 - Testergebnisse mit Störungsanalyse (Leuchtmittel, Lade- und Batteriekreis) sowie Statusanzeigen (Betrieb, AUTOTEST) über eine mehrfarbige Status-LED
 - automatischer Funktionstest (AUTOTEST Typ A) wöchentlich
 - automatischer Betriebsdauertest (AUTOTEST Typ B) alle 6 Monate
 - zulässige Umgebungstemperatur 0°C bis 40°C
 - Netzspannung 230V AC
 - Leistungsaufnahme 5,2 W
 - Leuchtmittel einschließlich 24 x LED
 - Schutzart IP 20
 - Schutzklasse I
 - NI-MH Akku 4,8 V / 2200 mAh
 - Betriebsdauer von 8 Stunden
 - Abmessungen (L x H x T) 355 x 217 x 113 mm
 - Locheinbaumaß (L x B) 333 x 90 mm
- Fabrikat: B-SAFETY oder gleichwertig

Artikel-Nr.: BR 554 080-CH

L-LUX STANDARD (Swiss Edition) – BR 554 090-CH



Exklusive LED-Scheibenleuchte in modernem Design, als Scheiben-Notleuchte gemäß DIN EN 60598-1, DIN EN 60598-2-22, DIN EN 62034 und DIN EN 1838 für Anlagen gemäß DIN VDE 0108 für zentrale Versorgung.

- Dauer- und Bereitschaftsschaltung durch geeignete Zentralbatteriesysteme frei programmierbar
 - Montageart Deckeneinbau
 - Gehäuse aus Aluminium, eloxiert (RAL 9006)
 - Piktogrammscheibe aus Polycarbonat
 - Piktogrammfolien aus PVC
 - Erkennungsweite 27 Meter
 - inkl. 1x Standardsatz Piktogrammfolien (Notausgang, Rettungsweg links, Rettungsweg rechts, Rettungsweg geradeaus) gemäß DIN EN ISO 7010
 - zulässige Umgebungstemperatur -10°C bis 40°C
 - Netzspannung 230V AC/DC
 - Leistungsaufnahme 2,6 W
 - Leuchtmittel einschließlich 24 x LED
 - Schutzart IP 40
 - Schutzklasse I
 - Abmessungen (L x H x T) 355 x 217 x 113 mm
 - Locheinbaumaß (L x B) 333 x 90 mm
- Fabrikat: B-SAFETY oder gleichwertig

Artikel-Nr.: BR 554 090-CH