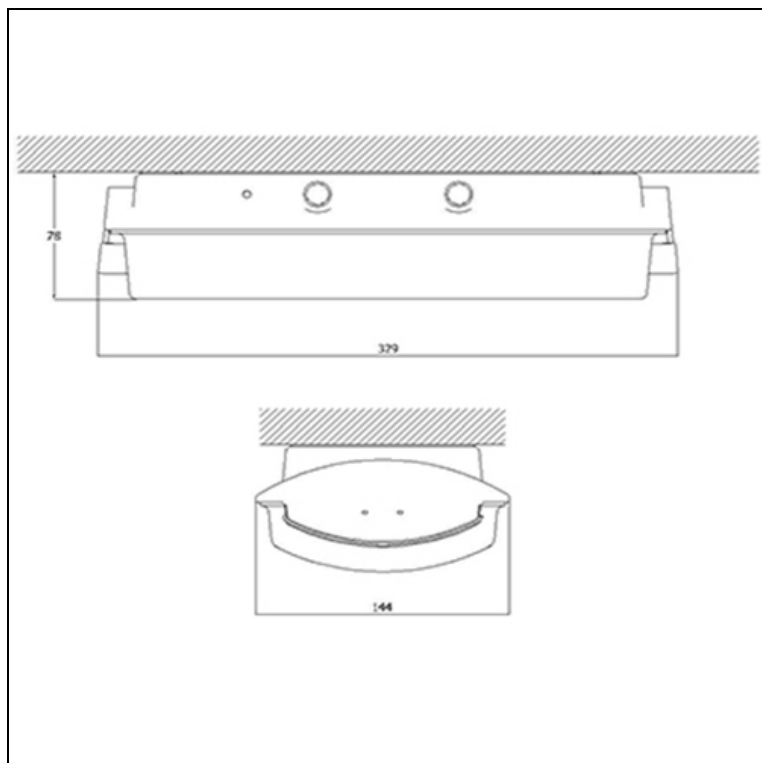


FROST-LUX STANDARD – BR 561 030

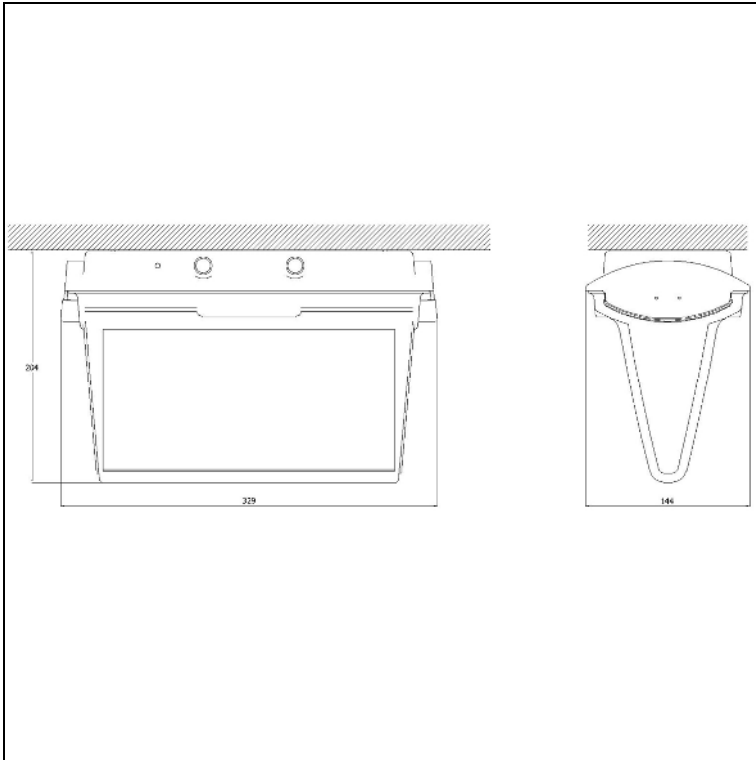


Frostsichere Sicherheits- und Rettungszeichenleuchte für den Einsatz bis -20°C , als Einzelbatterie-Notleuchte mit AUTOTEST-Funktion, Signalisierung über 3x farbige Status-LED, inklusive Prüftaster, gemäß DIN EN 60598-1, DIN EN 60598-2-22, DIN EN 62034 und DIN EN 1838 für Anlagen gemäß DIN VDE 0108, zum separaten Betrieb.

- Dauer- und Bereitschaftsschaltung
 - Montageart Wand-/Deckenaufbau
 - Leuchtgehäuse aus Polycarbonat, schlagfest, bruchsicher, RAL 9003 (weiss)
 - Abdeckung aus Polycarbonat, transparent, schlagfest, bruchsicher
 - Piktogrammfolien PVC
 - Erkennungsweite 24 Meter
 - inklusive 1x Standardsatz Piktogrammfolien (Notausgang, Rettungsweg links, Rettungsweg rechts, Rettungsweg geradeaus) gemäß DIN EN ISO 7010
 - automatische Testfunktion AUTOTEST, Signalisierung über 3x farbige LED, inklusive Prüftaster
 - Testergebnisse mit Störungsanalyse (Leuchtmittel, Lade- und Batteriekreis) sowie Statusanzeigen (Betrieb, AUTOTEST) über eine 3x farbige LED
 - automatischer Funktionstest (AUTOTEST Typ A) wöchentlich
 - automatischer Betriebsdauertest (AUTOTEST Typ B) alle 3 Monate
 - zulässige Umgebungstemperatur -20°C bis 40°C
 - Netzspannung 230V AC
 - Leistungsaufnahme 1,5 W
 - Leuchtmittel einschließlich 4x LED
 - Schutzart IP 65
 - Schutzklasse II
 - NI-MH-Akku 4,8 V / 1600 mAh
 - Betriebsdauer 3 Stunde
 - Abmessungen (L x B x H) 325 x 145 x 77 mm
- Fabrikat: B-LITE oder gleichwertig

Artikel-Nr.: BR 561 030

FROST-LUX STANDARD – BR 561 530



Frostsichere Sicherheits- und Rettungszeichenleuchte für den Einsatz bis -20°C , als Einzelbatterie-Notleuchte mit AUTOTEST-Funktion, Signalisierung über 3x farbige Status-LED, inklusive Prüftaster, gemäß DIN EN 60598-1, DIN EN 60598-2-22, DIN EN 62034 und DIN EN 1838 für Anlagen gemäß DIN VDE 0108, zum separaten Betrieb.

- Dauer- und Bereitschaftsschaltung
 - Montageart Deckenaufbau
 - beidseitige Haube
 - Leuchtgehäuse aus Polycarbonat, schlagfest, bruchstabil, RAL 9003 (weiss)
 - Abdeckung aus Polycarbonat, transparent, schlagfest, bruchstabil
 - Piktogrammfolien PVC
 - Erkennungsweite 26 Meter
 - inklusive 1x Standardsatz Piktogrammfolien (Notausgang, Rettungsweg links, Rettungsweg rechts, Rettungsweg geradeaus) gemäß DIN EN ISO 7010
 - automatische Testfunktion AUTOTEST, Signalisierung über 3x farbige LED, inklusive Prüftaster
 - Testergebnisse mit Störungsanalyse (Leuchtmittel, Lade- und Batteriekreis) sowie Statusanzeigen (Betrieb, AUTOTEST) über eine 3x farbige LED
 - automatischer Funktionstest (AUTOTEST Typ A) wöchentlich
 - automatischer Betriebsdauertest (AUTOTEST Typ B) alle 3 Monate
 - zulässige Umgebungstemperatur -20°C bis 40°C
 - Netzspannung 230V AC
 - Leistungsaufnahme 1,5 W
 - Leuchtmittel einschließlich 4x LED
 - Schutzart IP 65
 - Schutzklasse II
 - NI-MH-Akku 4,8 V / 1600 mAh
 - Betriebsdauer 3 Stunde
 - Abmessungen (L x B x H) 325 x 145 x 77 mm
- Fabrikat: B-LITE oder gleichwertig

Artikel-Nr.: BR 561 530