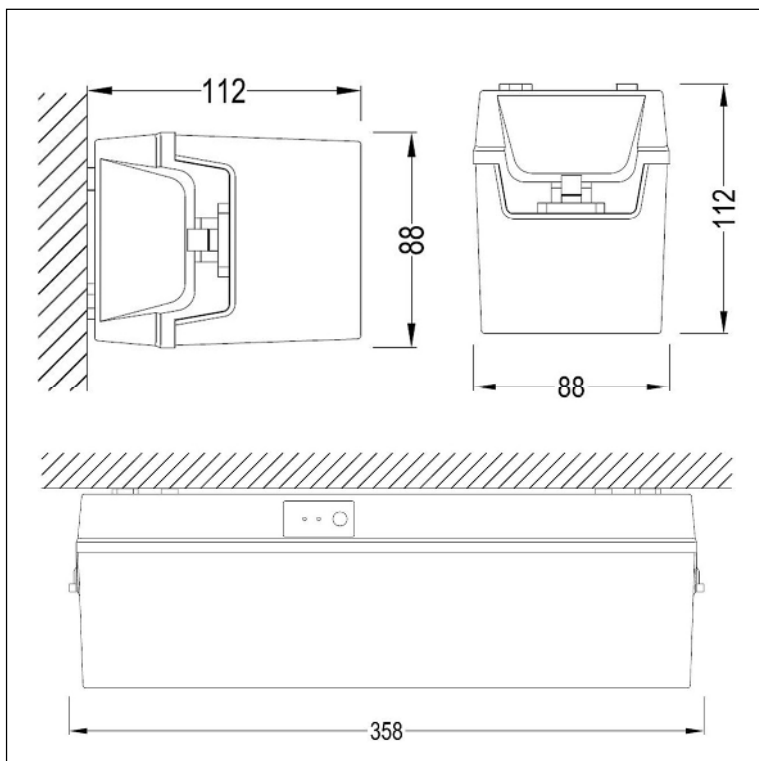


C-LUX STANDARD – BR 565 030

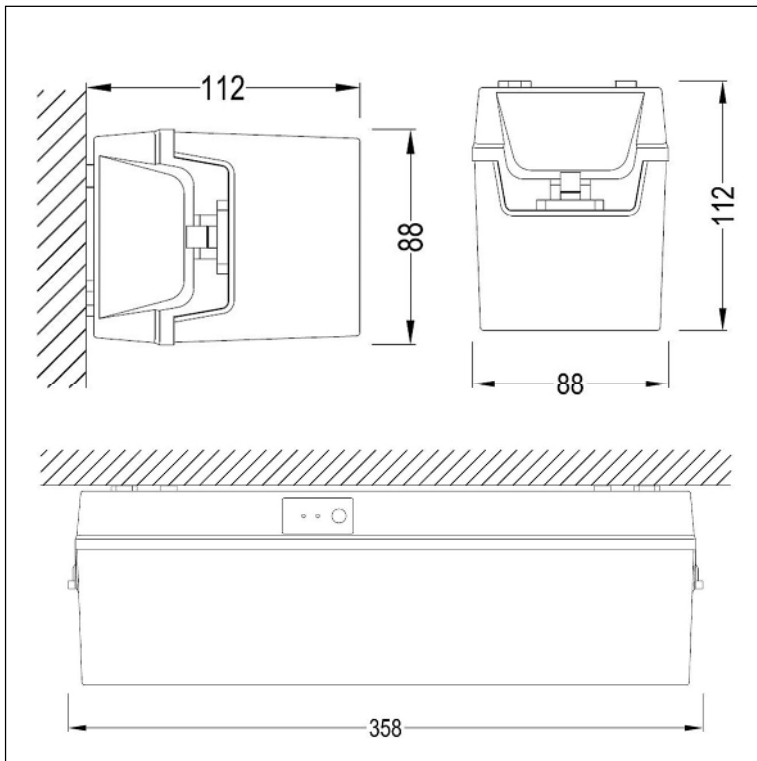


Universell einsetzbare LED-Sicherheits- und Rettungszeichenleuchte in Schutzklasse II, als Einzelbatterie-Notleuchte mit AUTOTEST-Funktion, Signalisierung über 2x LED, inklusive Prüftaster, gemäß DIN EN 60598-1, DIN EN 60598-2-22, DIN EN 62034 und DIN EN 1838 für Anlagen gemäß DIN VDE 0108, zum separatem Betrieb.

- Dauer- und Bereitschaftsschaltung
 - Montageart Wand-/Deckenaufbau
 - Leuchtgehäuse aus ABS Kunststoff, RAL 9003 (weiß)
 - Abdeckung aus Polycarbonat, opal, bruchstabil
 - Piktogrammfolien aus PET, selbstklebend
 - inklusive 1x Standardsatz Piktogrammfolien (Notausgang, Rettungsweg links, Rettungsweg rechts, Rettungsweg gradeaus) gemäß DIN EN ISO 7010
 - Erkennungsweite 14 Meter
 - automatische Testfunktion AUTOTEST, Signalisierung über 2x farbige LED, inklusive Prüftaster
 - Testergebnisse mit Störungsanalyse (Leuchtmittel, Lade- und Batteriekreis) sowie Statusanzeigen (Betrieb, AUTOTEST) über eine 2x farbige LED
 - automatischer Funktionstest (AUTOTEST Typ A) wöchentlich
 - automatischer Betriebsdauertest (AUTOTEST Typ B) alle 6 Monate
 - zulässige Umgebungstemperatur 0°C bis 40°C
 - Netzspannung 230V AC
 - Leistungsaufnahme 4,9 W
 - Leuchtmittel 24x SMD-LED
 - Lichtstrom 91 Lumen in Netzbetrieb, 35 Lumen im Notbetrieb 3 Stunden, 12 Lumen im Notbetrieb 8 Stunden
 - Schutzart IP 54
 - Schutzklasse II
 - NI-MH-Akku 4,8 V / 800 mA
 - Betriebsdauer 3 Stunden und 8 Stunden (umschaltbar über integrierten Kippschalter)
 - Abmessungen (B x H x T) 358 x 112 x 88 mm
- Fabrikat: B-lite oder gleichwertig

Artikel-Nr.: BR 565 030

C-LUX STANDARD – BR 565 090



Universell einsetzbare LED-Sicherheits- und Rettungszeichenleuchte in Schutzklasse II, als Notleuchte gemäß DIN EN 60598-1, DIN EN 60598-2-22, DIN EN 62034 und DIN EN 1838 für Anlagen gemäß DIN VDE 0108 für zentrale Versorgung.

- Dauer- und Bereitschaftsschaltung durch geeignete Zentralbatteriesysteme frei programmierbar
 - Montageart Wand-/Deckenaufbau
 - Gehäuse aus ABS Kunststoff, RAL 9003 (weiß)
 - Abdeckung aus Polycarbonat, opal, bruchsticher
 - Piktogrammfolien aus PET, selbstklebend
 - inklusive 1x Standardsatz Piktogrammfolien (Notausgang, Rettungsweg links, Rettungsweg rechts, Rettungsweg geradeaus) gemäß DIN EN ISO 7010
 - Erkennungsweite 14 Meter
 - zulässige Umgebungstemperatur -10°C bis 40°C
 - Netzspannung 230V AC/DC
 - Leistungsaufnahme 2,5 W
 - Leuchtmittel 24x LED
 - Lichtstrom 91 Lumen
 - Schutzart IP 54
 - Schutzklasse II
 - Abmessungen (B x H x T) 358 x 112 x 88 mm
- Fabrikat: B-SAFETY oder gleichwertig

Artikel-Nr.: BR 565 090