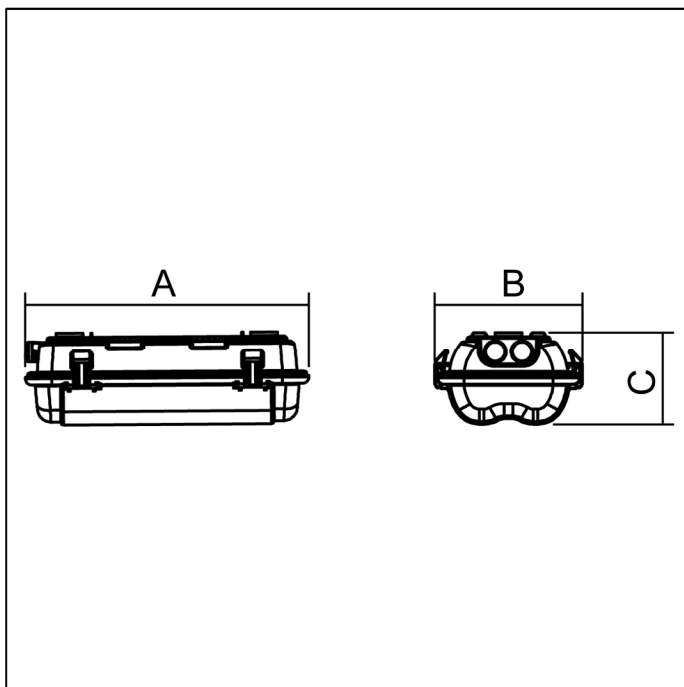


www.b-lite.hamburg

X-LUX MULTI- BL 567 2950 – 4K



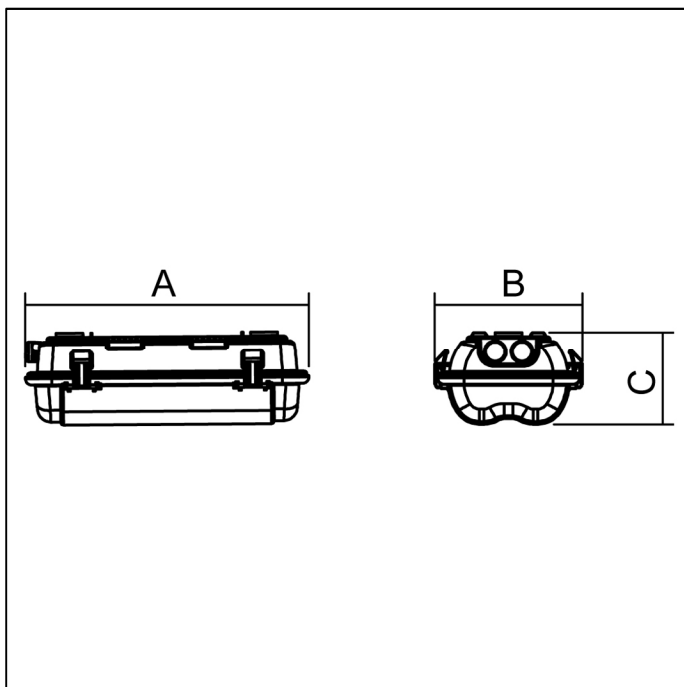
Kompakte explosionsgeschützte LED-Wand-/Deckenleuchte IP66 in Standardausführung für den Einsatz in EX-Zone 2 und 22, gemäß DIN EN 60598-1, DIN EN 60598-2-1, DIN EN 60598-2-22, DIN EN 60079-0, DIN EN 60079-15, DIN EN 60079-31, DIN EN 55015, DIN EN 61000-3-2, DIN EN 61547 und DIN EN 62471.

- Dauer- und Bereitschaftsschaltung
 - Montageart Wand-/Deckenaufbau
 - Leuchtgehäuse aus UV-stabilisiertes Polycarbonat, bruchsicher, RAL 7035 (grau)
 - Abdeckung aus UV-stabilisiertes Polycarbonat, opal, schlagfest, bruchsicher
 - zulässige Umgebungstemperatur -20°C bis 40°C
 - Vorschaltgerät 230V AC/DC
 - Leistungsaufnahme 22 W
 - Leuchtmittel LED
 - Kalkulierte LED-Lebensdauer L80B10 ta30 – 60.000 h
L70B10 ta30 – 90.000 h
 - Farbtemperatur 4000 K (2700 K und 6500 K auf Anfrage)
 - Lichtstrom 2385 lm
 - Schutzart IP 66
 - Schutzklasse I
 - Abmessungen (L x B x H) 338 x 176 x 110 mm
 - Explosionsschutz Ex II 3G Ex nR IIC T6 Gc
 Ex II 3D Ex tc IIIC T65°C Dc
 - ATEX-Zulassung
- Fabrikat: B-LITE oder gleichwertig

Artikel-Nr.: BL 567 2950 – 4K

www.b-lite.hamburg

X-LUX MULTI- BL 567 2600 – 4K



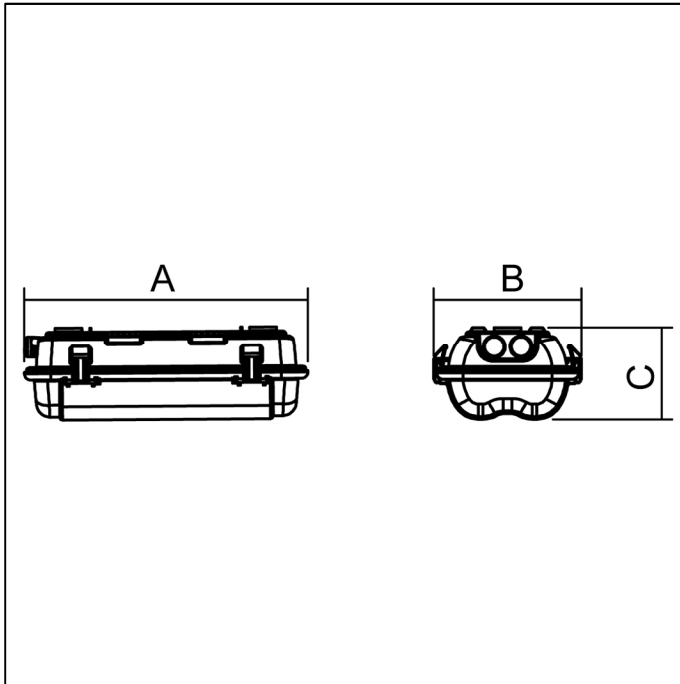
Kompakte explosionsgeschützte LED-Wand-/Deckenleuchte IP66 in Standardausführung für den Einsatz in EX-Zone 2 und 22, gemäß DIN EN 60598-1, DIN EN 60598-2-1, DIN EN 60598-2-22, DIN EN 60079-0, DIN EN 60079-15, DIN EN 60079-31, DIN EN 55015, DIN EN 61000-3-2, DIN EN 61547 und DIN EN 62471.

- Dauer- und Bereitschaftsschaltung
 - Montageart Wand-/Deckenaufbau
 - Leuchtgehäuse aus UV-stabilisiertes Polycarbonat, bruchstabil, RAL 7035 (grau)
 - Abdeckung aus UV-stabilisiertes Polycarbonat, opal, schlagfest, bruchstabil
 - zulässige Umgebungstemperatur -20°C bis 40°C
 - Vorschaltgerät 230V AC/DC
 - Leistungsaufnahme 19 W
 - Leuchtmittel LED
 - Kalkulierte LED-Lebensdauer L80B10 ta30 – 60.000 h
L70B10 ta30 – 90.000 h
 - Farbtemperatur 4000 K (2700 K und 6500 K auf Anfrage)
 - Lichtstrom 2100 lm
 - Schutzart IP 66
 - Schutzklasse I
 - Abmessungen (L x B x H) 338 x 176 x 110 mm
 - Explosionsschutz Ex II 3G Ex nR IIC T6 Gc
 Ex II 3D Ex tc IIIC T65°C Dc
 - ATEX-Zulassung
- Fabrikat: B-LITE oder gleichwertig

Artikel-Nr.: BL 567 2600 – 4K

www.b-lite.hamburg

X-LUX MULTI- BL 567 2300 – 4K



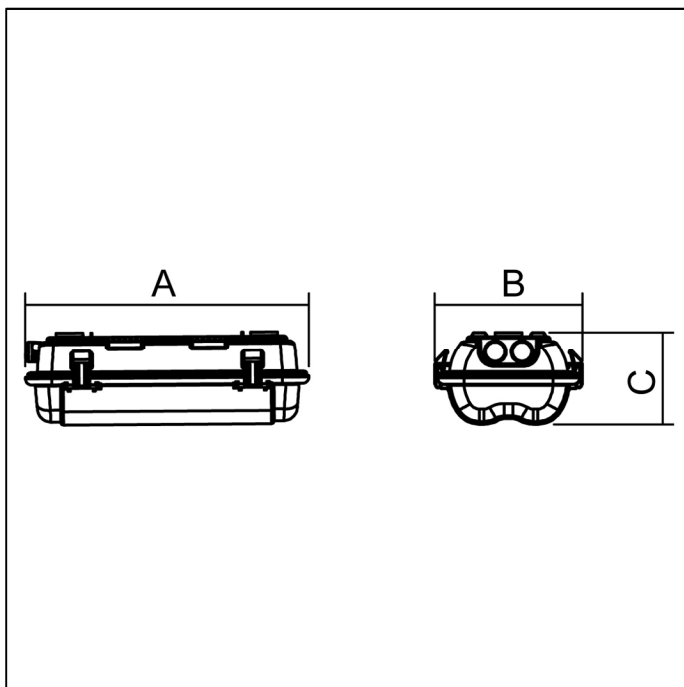
Kompakte explosionsgeschützte LED-Wand-/Deckenleuchte IP66 in Standardausführung für den Einsatz in EX-Zone 2 und 22, gemäß DIN EN 60598-1, DIN EN 60598-2-1, DIN EN 60598-2-22, DIN EN 60079-0, DIN EN 60079-15, DIN EN 60079-31, DIN EN 55015, DIN EN 61000-3-2, DIN EN 61547 und DIN EN 62471.

- Dauer- und Bereitschaftsschaltung
 - Montageart Wand-/Deckenaufbau
 - Leuchtgehäuse aus UV-stabilisiertes Polycarbonat, bruchsicher, RAL 7035 (grau)
 - Abdeckung aus UV-stabilisiertes Polycarbonat, opal, schlagfest, bruchsicher
 - zulässige Umgebungstemperatur -20°C bis 40°C
 - Vorschaltgerät 230V AC/DC
 - Leistungsaufnahme 16 W
 - Leuchtmittel LED
 - Kalkulierte LED-Lebensdauer L80B10 ta30 – 60.000 h
L70B10 ta30 – 90.000 h
 - Farbtemperatur 4000 K (2700 K und 6500 K auf Anfrage)
 - Lichtstrom 1820 lm
 - Schutzart IP 66
 - Schutzklasse I
 - Abmessungen (L x B x H) 338 x 176 x 110 mm
 - Explosionsschutz Ex II 3G Ex nR IIC T6 Gc
 Ex II 3D Ex tc IIIC T65°C Dc
 - ATEX-Zulassung
- Fabrikat: B-LITE oder gleichwertig

Artikel-Nr.: BL 567 2300 – 4K

www.b-lite.hamburg

X-LUX MULTI- BL 567 1800 – 4K



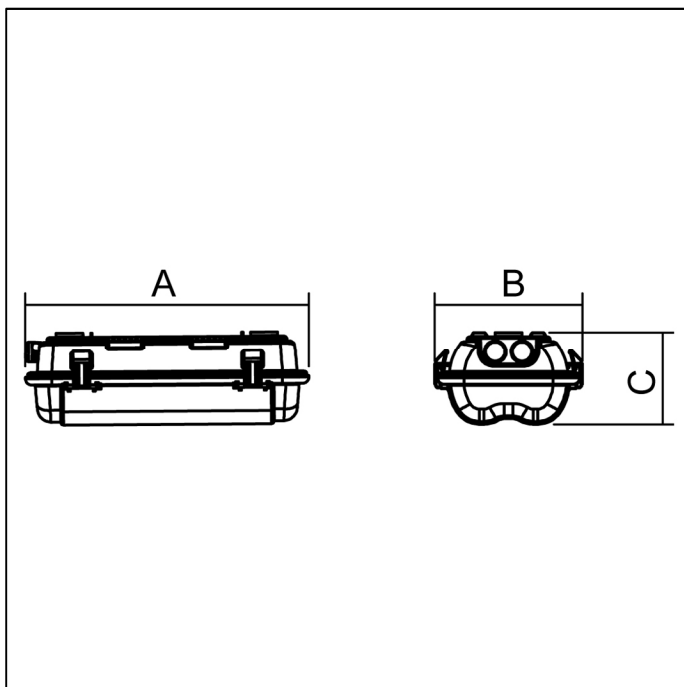
Kompakte explosionsgeschützte LED-Wand-/Deckenleuchte IP66 in Standardausführung für den Einsatz in EX-Zone 2 und 22, gemäß DIN EN 60598-1, DIN EN 60598-2-1, DIN EN 60598-2-22, DIN EN 60079-0, DIN EN 60079-15, DIN EN 60079-31, DIN EN 55015, DIN EN 61000-3-2, DIN EN 61547 und DIN EN 62471.

- Dauer- und Bereitschaftsschaltung
 - Montageart Wand-/Deckenaufbau
 - Leuchtgehäuse aus UV-stabilisiertes Polycarbonat, bruchstabil, RAL 7035 (grau)
 - Abdeckung aus UV-stabilisiertes Polycarbonat, opal, schlagfest, bruchstabil
 - zulässige Umgebungstemperatur -20°C bis 50°C
 - Vorschaltgerät 230V AC/DC
 - Leistungsaufnahme 15 W
 - Leuchtmittel LED
 - Kalkulierte LED-Lebensdauer L80B10 ta30 – 60.000 h
L70B10 ta30 – 90.000 h
 - Farbtemperatur 4000 K (2700 K und 6500 K auf Anfrage)
 - Lichtstrom 1512 lm
 - Schutzart IP 66
 - Schutzklasse I
 - Abmessungen (L x B x H) 338 x 176 x 110 mm
 - Explosionsschutz Ex II 3G Ex nR IIC T6 Gc
 Ex II 3D Ex tc IIIC T65°C Dc
 - ATEX-Zulassung
- Fabrikat: B-LITE oder gleichwertig

Artikel-Nr.: BL 567 1800 – 4K

www.b-lite.hamburg

X-LUX MULTI- BL 567 1500 – 4K



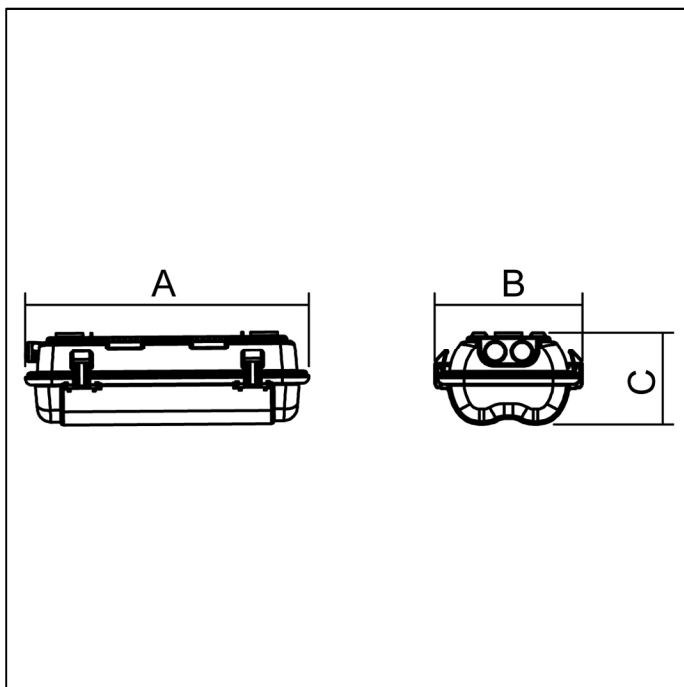
Kompakte explosionsgeschützte LED-Wand-/Deckenleuchte IP66 in Standardausführung für den Einsatz in EX-Zone 2 und 22, gemäß DIN EN 60598-1, DIN EN 60598-2-1, DIN EN 60598-2-22, DIN EN 60079-0, DIN EN 60079-15, DIN EN 60079-31, DIN EN 55015, DIN EN 61000-3-2, DIN EN 61547 und DIN EN 62471.

- Dauer- und Bereitschaftsschaltung
 - Montageart Wand-/Deckenaufbau
 - Leuchtgehäuse aus UV-stabilisiertes Polycarbonat, bruchstabil, RAL 7035 (grau)
 - Abdeckung aus UV-stabilisiertes Polycarbonat, opal, schlagfest, bruchstabil
 - zulässige Umgebungstemperatur -20°C bis 50°C
 - Vorschaltgerät 230V AC/DC
 - Leistungsaufnahme 11 W
 - Leuchtmittel LED
 - Kalkulierte LED-Lebensdauer L80B10 ta30 – 60.000 h
L70B10 ta30 – 90.000 h
 - Farbtemperatur 4000 K (2700 K und 6500 K auf Anfrage)
 - Lichtstrom 1260 lm
 - Schutzart IP 66
 - Schutzklasse I
 - Abmessungen (L x B x H) 338 x 176 x 110 mm
 - Explosionsschutz Ex II 3G Ex nR IIC T6 Gc
 Ex II 3D Ex tc IIIC T65°C Dc
 - ATEX-Zulassung
- Fabrikat: B-LITE oder gleichwertig

Artikel-Nr.: BL 567 1500 – 4K

www.b-lite.hamburg

X-LUX MULTI- BL 567 1300 – 4K



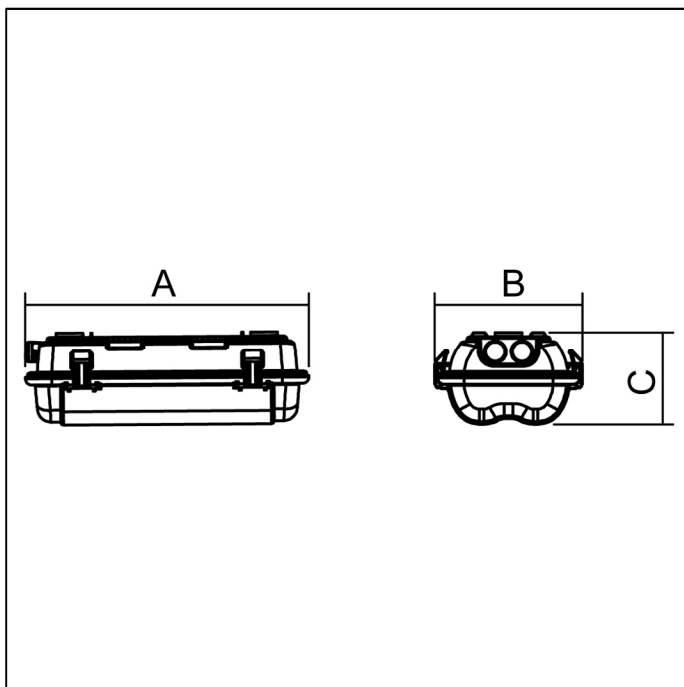
Kompakte explosionsgeschützte LED-Wand-/Deckenleuchte IP66 in Standardausführung für den Einsatz in EX-Zone 2 und 22, gemäß DIN EN 60598-1, DIN EN 60598-2-1, DIN EN 60598-2-22, DIN EN 60079-0, DIN EN 60079-15, DIN EN 60079-31, DIN EN 55015, DIN EN 61000-3-2, DIN EN 61547 und DIN EN 62471.

- Dauer- und Bereitschaftsschaltung
 - Montageart Wand-/Deckenaufbau
 - Leuchtgehäuse aus UV-stabilisiertes Polycarbonat, bruchstabil, RAL 7035 (grau)
 - Abdeckung aus UV-stabilisiertes Polycarbonat, opal, schlagfest, bruchstabil
 - zulässige Umgebungstemperatur -20°C bis 50°C
 - Vorschaltgerät 230V AC/DC
 - Leistungsaufnahme 9 W
 - Leuchtmittel LED
 - Kalkulierte LED-Lebensdauer L80B10 ta30 – 60.000 h
L70B10 ta30 – 90.000 h
 - Farbtemperatur 4000 K (2700 K und 6500 K auf Anfrage)
 - Lichtstrom 1092 lm
 - Schutzart IP 66
 - Schutzklasse I
 - Abmessungen (L x B x H) 338 x 176 x 110 mm
 - Explosionsschutz Ex II 3G Ex nR IIC T6 Gc
 Ex II 3D Ex tc IIIC T65°C Dc
 - ATEX-Zulassung
- Fabrikat: B-LITE oder gleichwertig

Artikel-Nr.: BL 567 1300 – 4K

www.b-lite.hamburg

X-LUX MULTI- BL 567 1800 – 4K – 3H



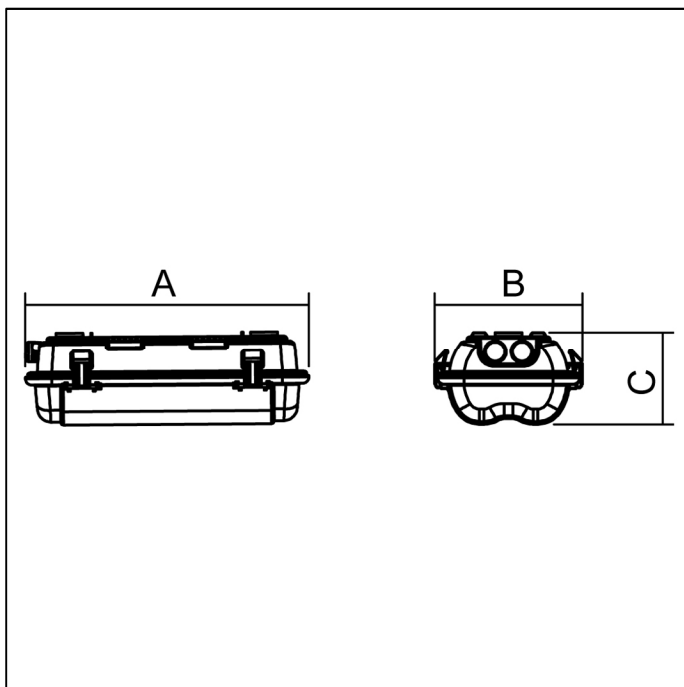
Kompakte explosionsgeschützte LED-Wand-/Deckenleuchte als Sicherheits- und Rettungszeichenleuchte IP66 in Standardausführung für den Einsatz in EX-Zone 2 und 22, als Einzelbatterie-Notleuchte mit AUTOTEST-Funktion, Signalisierung über Status-LED, inklusive Prüftaster, gemäß DIN EN 60598-1, DIN EN 60598-2-1, DIN EN 60598-2-22, DIN EN 60079-0, DIN EN 60079-15, DIN EN 60079-31, DIN EN 55015, DIN EN 61000-3-2, DIN EN 61547 und DIN EN 62471.

- Dauer- und Bereitschaftsschaltung
 - Montageart Wand-/Deckenaufbau
 - Leuchtgehäuse aus UV-stabilisiertes Polycarbonat, bruchsfest, RAL 7035 (grau)
 - Abdeckung aus UV-stabilisiertes Polycarbonat, opal, schlagfest, bruchsfest
 - Piktogrammfolien PVC, selbstklebend
 - Erkennungsweite 26 Meter
 - inklusive 1x Standardsatz Piktogrammfolien (Notausgang, Rettungsweg links, Rettungsweg rechts, Rettungsweg geradeaus) gemäß DIN EN ISO 7010
 - automatische Testfunktion AUTOTEST, Signalisierung über Status-LED, inklusive Prüftaster
 - Testergebnisse mit Störungsanalyse (Leuchtmittel, Lade- und Batteriekreis) sowie Statusanzeigen (Betrieb, AUTOTEST) über Status-LED
 - automatischer Funktionstest (AUTOTEST Typ A) wöchentlich
 - automatischer Betriebsdauertest (AUTOTEST Typ B) alle 12 Monate
 - zulässige Umgebungstemperatur 0°C bis 35°C
 - Vorschaltgerät 230V AC
 - Leistungsaufnahme 15 W
 - Leuchtmittel LED
 - Kalkulierte LED-Lebensdauer L80B10 ta30 – 60.000 h
L70B10 ta30 – 90.000 h
 - Farbtemperatur 4000 K (2700 K und 6500 K auf Anfrage)
 - Lichtstrom 1512 lm
 - Schutzart IP 66
 - Schutzklasse I
 - NI-MH-Akku 3,6 V / 4000 mAh
 - Betriebsdauer 3 Stunden
 - Abmessungen (L x B x H) 338 x 176 x 110 mm
 - Explosionsschutz Ex II 3G Ex nR IIC T6 Gc
 Ex II 3D Ex tc IIIC T65°C Dc
 - ATEX-Zulassung
- Fabrikat: B-LITE oder gleichwertig

Artikel-Nr.: BL 567 1800 – 4K – 3H

www.b-lite.hamburg

X-LUX MULTI- BL 567 1500 – 4K – 3H



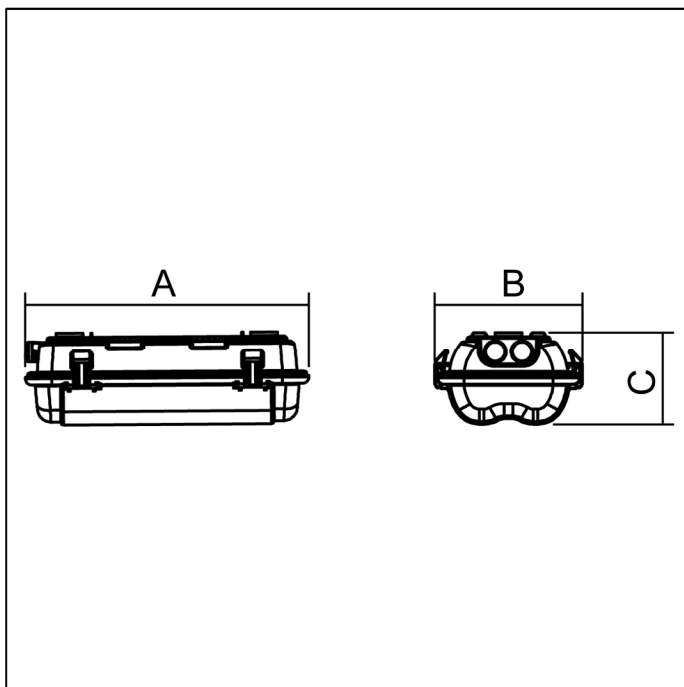
Kompakte explosionsgeschützte LED-Wand-/Deckenleuchte als Sicherheits- und Rettungszeichenleuchte IP66 in Standardausführung für den Einsatz in EX-Zone 2 und 22, als Einzelbatterie-Notleuchte mit AUTOTEST-Funktion, Signalisierung über Status-LED, inklusive Prüftaster, gemäß DIN EN 60598-1, DIN EN 60598-2-1, DIN EN 60598-2-22, DIN EN 60079-0, DIN EN 60079-15, DIN EN 60079-31, DIN EN 55015, DIN EN 61000-3-2, DIN EN 61547 und DIN EN 62471.

- Dauer- und Bereitschaftsschaltung
 - Montageart Wand-/Deckenaufbau
 - Leuchtgehäuse aus UV-stabilisiertes Polycarbonat, bruchstabil, RAL 7035 (grau)
 - Abdeckung aus UV-stabilisiertes Polycarbonat, opal, schlagfest, bruchstabil
 - Piktogrammfolien PVC, selbstklebend
 - Erkennungsweite 26 Meter
 - inklusive 1x Standardsatz Piktogrammfolien (Notausgang, Rettungsweg links, Rettungsweg rechts, Rettungsweg geradeaus) gemäß DIN EN ISO 7010
 - automatische Testfunktion AUTOTEST, Signalisierung über Status-LED, inklusive Prüftaster
 - Testergebnisse mit Störungsanalyse (Leuchtmittel, Lade- und Batteriekreis) sowie Statusanzeigen (Betrieb, AUTOTEST) über Status-LED
 - automatischer Funktionstest (AUTOTEST Typ A) wöchentlich
 - automatischer Betriebsdauertest (AUTOTEST Typ B) alle 12 Monate
 - zulässige Umgebungstemperatur 0°C bis 35°C
 - Vorschaltgerät 230V AC
 - Leistungsaufnahme 11 W
 - Leuchtmittel LED
 - Kalkulierte LED-Lebensdauer L80B10 ta30 – 60.000 h
L70B10 ta30 – 90.000 h
 - Farbtemperatur 4000 K (2700 K und 6500 K auf Anfrage)
 - Lichtstrom 1260 lm
 - Schutzart IP 66
 - Schutzklasse I
 - NI-MH-Akku 3,6 V / 4000 mAh
 - Betriebsdauer 3 Stunden
 - Abmessungen (L x B x H) 338 x 176 x 110 mm
 - Explosionsschutz Ex II 3G Ex nR IIC T6 Gc
 Ex II 3D Ex tc IIIC T65°C Dc
 - ATEX-Zulassung
- Fabrikat: B-LITE oder gleichwertig

Artikel-Nr.: BL 567 1500 – 4K – 3H

www.b-lite.hamburg

X-LUX MULTI- BL 567 1300 – 4K – 3H



Kompakte explosionsgeschützte LED-Wand-/Deckenleuchte als Sicherheits- und Rettungszeichenleuchte IP66 in Standardausführung für den Einsatz in EX-Zone 2 und 22, als Einzelbatterie-Notleuchte mit AUTOTEST-Funktion, Signalisierung über Status-LED, inklusive Prüftaster, gemäß DIN EN 60598-1, DIN EN 60598-2-1, DIN EN 60598-2-22, DIN EN 60079-0, DIN EN 60079-15, DIN EN 60079-31, DIN EN 55015, DIN EN 61000-3-2, DIN EN 61547 und DIN EN 62471.

- Dauer- und Bereitschaftsschaltung
 - Montageart Wand-/Deckenaufbau
 - Leuchtgehäuse aus UV-stabilisiertes Polycarbonat, bruchstabil, RAL 7035 (grau)
 - Abdeckung aus UV-stabilisiertes Polycarbonat, opal, schlagfest, bruchstabil
 - Piktogrammfolien PVC, selbstklebend
 - Erkennungsweite 26 Meter
 - inklusive 1x Standardsatz Piktogrammfolien (Notausgang, Rettungsweg links, Rettungsweg rechts, Rettungsweg geradeaus) gemäß DIN EN ISO 7010
 - automatische Testfunktion AUTOTEST, Signalisierung über Status-LED, inklusive Prüftaster
 - Testergebnisse mit Störungsanalyse (Leuchtmittel, Lade- und Batteriekreis) sowie Statusanzeigen (Betrieb, AUTOTEST) über Status-LED
 - automatischer Funktionstest (AUTOTEST Typ A) wöchentlich
 - automatischer Betriebsdauertest (AUTOTEST Typ B) alle 12 Monate
 - zulässige Umgebungstemperatur 0°C bis 35°C
 - Vorschaltgerät 230V AC
 - Leistungsaufnahme 9 W
 - Leuchtmittel LED
 - Kalkulierte LED-Lebensdauer L80B10 ta30 – 60.000 h
L70B10 ta30 – 90.000 h
 - Farbtemperatur 4000 K (2700 K und 6500 K auf Anfrage)
 - Lichtstrom 1092 lm
 - Schutzart IP 66
 - Schutzklasse I
 - NI-MH-Akku 3,6 V / 4000 mAh
 - Betriebsdauer 3 Stunden
 - Abmessungen (L x B x H) 338 x 176 x 110 mm
 - Explosionsschutz Ex II 3G Ex nR IIC T6 Gc
 Ex II 3D Ex tc IIIC T65°C Dc
 - ATEX-Zulassung
- Fabrikat: B-LITE oder gleichwertig

Artikel-Nr.: BL 567 1300 – 4K – 3H