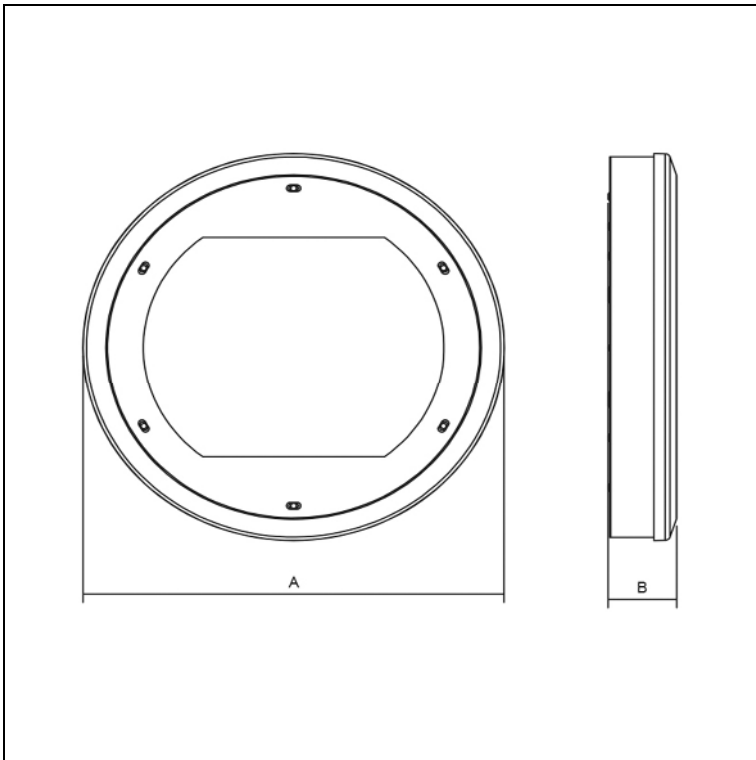


www.b-lite.hamburg

AVL-LUX ROUND – AVL 575 1150 - 4K



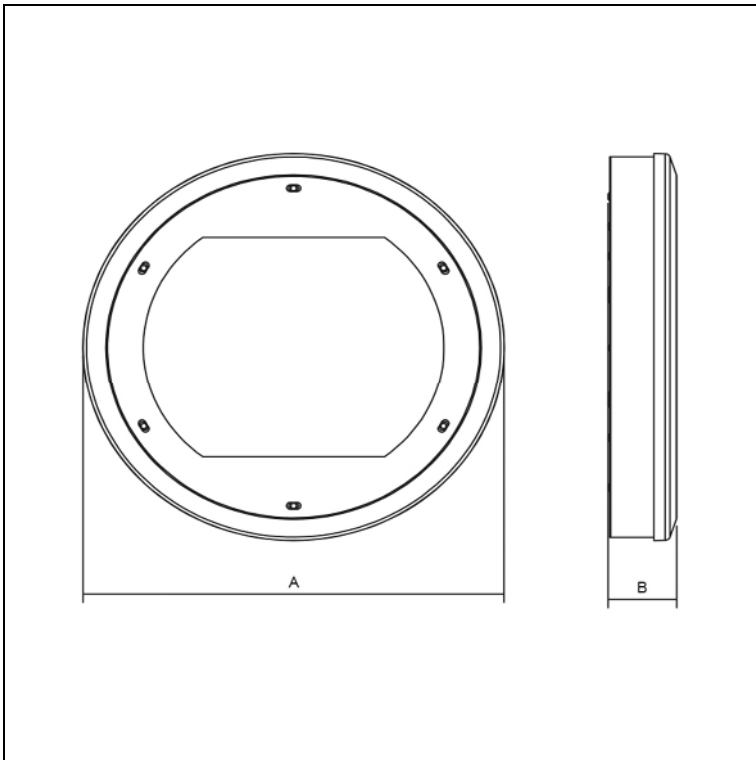
Die Anti-Vandalen-Leuchten der Serie AVL-LUX ROUND werden zur Beleuchtung von Bereichen bei einer hohen Gefährdung durch Vandalismus eingesetzt. Die Leuchte ist vandalen-sicher bis zu IK 10 und beständig gegen Feuchtigkeit, Staub und Wasser (Spritzwasser). Einsatz vorzugsweise in Justizvollzugsanstalten, Polizeistationen, Fußgängerunterführungen, Tiefgaragen, Bahnhöfen, öffentlichen Einrichtungen und Parkhäusern. Gemäß DIN EN 60598-1:2015, DIN EN 60598-2-1:1988, DIN EN 60598-2-22:2014, DIN EN 62471:2008, DIN EN 55015:2013, DIN EN 61000-3-2:2014, DIN EN 61547:2009.

- Montageart Wand-/Deckenaufbau
 - Gehäuse aus Stahlblech, weiß pulverbeschichtet (RAL 9003)
 - prismatische Abdeckung aus Polycarbonat, opal und extrem schlagfest
 - elektronisches Vorschaltgerät 220-240 V / 50-60 Hz AC / 176-280 V DC
 - Leuchtmittel LED
 - kalkulierte Lebensdauer – LED Modul
 - L80 B10 ta30 – 70 000 h
 - L70 B10 ta30 – 100 000 h
 - Lichtstrom 780 lm
 - Farbtemperatur 4000 K
 - Farbwiedergabeindex RA ≥80
 - Leistung 6 W
 - Schutzart IP 54
 - Schutzklasse I
 - Abmessungen (A x B) 208 x 66 mm
 - Schlagfestigkeitsgrad IK10
 - Garantie 5 Jahre
- Fabrikat: B-LITE oder gleichwertig

Artikel-Nr.: AVL 575 1150 - 4K

www.b-lite.hamburg

AVL-LUX ROUND – AVL 575 1500 - 4K



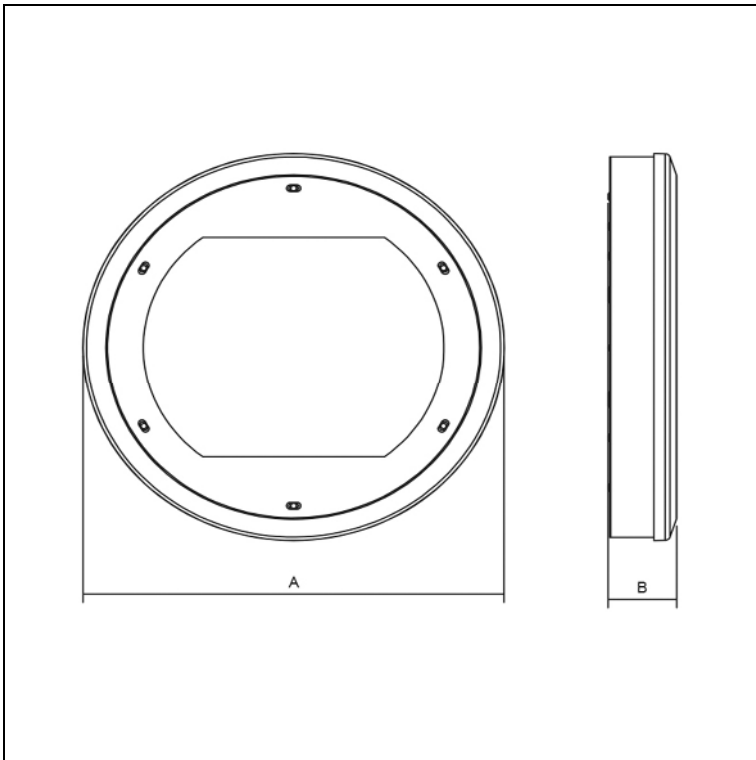
Die Anti-Vandalen-Leuchten der Serie AVL-LUX ROUND werden zur Beleuchtung von Bereichen bei einer hohen Gefährdung durch Vandalismus eingesetzt. Die Leuchte ist vandalen-sicher bis zu IK 10 und beständig gegen Feuchtigkeit, Staub und Wasser (Spritzwasser). Einsatz vorzugsweise in Justizvollzugsanstalten, Polizeistationen, Fußgängerunterführungen, Tiefgaragen, Bahnhöfen, öffentlichen Einrichtungen und Parkhäusern. Gemäß DIN EN 60598-1:2015, DIN EN 60598-2-1:1988, DIN EN 60598-2-2:2012, DIN EN 60598-2-22:2014, DIN EN 62262:2002, DIN EN 55015:2013, DIN EN 61000-3-2:2014, DIN EN 61547:2009, DIN EN 62471:2008.

- Montageart Wand-/Deckenaufbau
 - Gehäuse aus Stahlblech, weiß pulverbeschichtet (RAL 9003)
 - prismatische Abdeckung aus Polycarbonat, opal und extrem schlagfest
 - elektronisches Vorschaltgerät 220-240 V / 50-60 Hz AC / 176-280 V DC
 - Leuchtmittel LED
 - kalkulierte Lebensdauer – LED Modul
 - L80 B10 ta30 – 70 000 h
 - L70 B10 ta30 – 100 000 h
 - Lichtstrom 1047 lm
 - Farbtemperatur 4000 K
 - Farbwiedergabeindex RA ≥80
 - Leistung 8 W
 - Schutzart IP 54
 - Schutzklasse I
 - Abmessungen (A x B) 208 x 66 mm
 - Schlagfestigkeitsgrad IK10
 - Garantie 5 Jahre
- Fabrikat: B-LITE oder gleichwertig

Artikel-Nr.: AVL 575 1500 - 4K

www.b-lite.hamburg

AVL-LUX ROUND – AVL 575 1700 - 4K



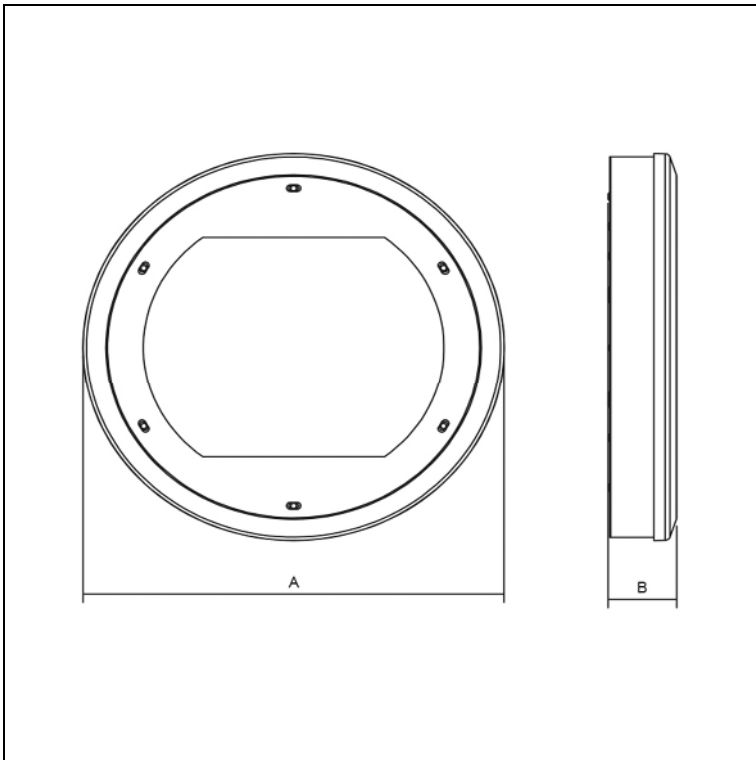
Die Anti-Vandalen-Leuchten der Serie AVL-LUX ROUND werden zur Beleuchtung von Bereichen bei einer hohen Gefährdung durch Vandalismus eingesetzt. Die Leuchte ist vandalen-sicher bis zu IK 10 und beständig gegen Feuchtigkeit, Staub und Wasser (Spritzwasser). Einsatz vorzugsweise in Justizvollzugsanstalten, Polizeistationen, Fußgängerunterführungen, Tiefgaragen, Bahnhöfen, öffentlichen Einrichtungen und Parkhäusern. Gemäß DIN EN 60598-1:2015, DIN EN 60598-2-1:1988, DIN EN 60598-2-2:2012, DIN EN 60598-2-22:2014, DIN EN 62262:2002, DIN EN 55015:2013, DIN EN 61000-3-2:2014, DIN EN 61547:2009, DIN EN 62471:2008.

- Montageart Wand-/Deckenaufbau
 - Gehäuse aus Stahlblech, weiß pulverbeschichtet (RAL 9003)
 - prismatische Abdeckung aus Polycarbonat, opal und extrem schlagfest
 - elektronisches Vorschaltgerät 220-240 V / 50-60 Hz AC / 176-280 V DC
 - Leuchtmittel LED
 - kalkulierte Lebensdauer – LED Modul
 - L80 B10 ta30 – 70 000 h
 - L70 B10 ta30 – 100 000 h
 - Lichtstrom 1151 lm
 - Farbtemperatur 4000 K
 - Farbwiedergabeindex RA ≥80
 - Leistung 10 W
 - Schutzart IP 54
 - Schutzklasse I
 - Abmessungen (A x B) 370 x 63 mm
 - Schlagfestigkeitsgrad IK10
 - Garantie 5 Jahre
- Fabrikat: B-LITE oder gleichwertig

Artikel-Nr.: AVL 575 1700 - 4K

www.b-lite.hamburg

AVL-LUX ROUND – AVL 575 1950 - 4K



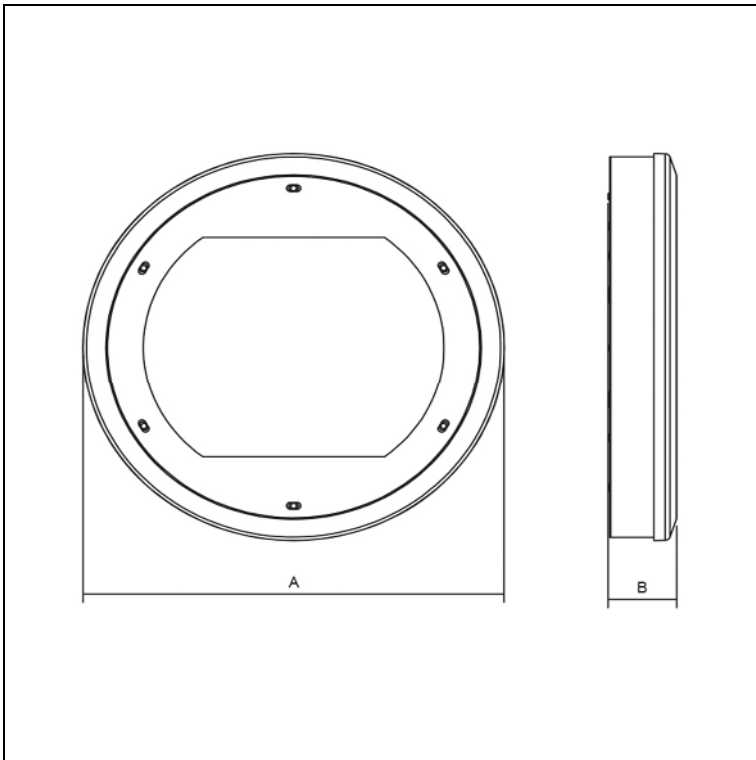
Die Anti-Vandalen-Leuchten der Serie AVL-LUX ROUND werden zur Beleuchtung von Bereichen bei einer hohen Gefährdung durch Vandalismus eingesetzt. Die Leuchte ist vandalen-sicher bis zu IK 10 und beständig gegen Feuchtigkeit, Staub und Wasser (Spritzwasser). Einsatz vorzugsweise in Justizvollzugsanstalten, Polizeistationen, Fußgängerunterführungen, Tiefgaragen, Bahnhöfen, öffentlichen Einrichtungen und Parkhäusern. Gemäß DIN EN 60598-1:2015, DIN EN 60598-2-1:1988, DIN EN 60598-2-2:2012, DIN EN 60598-2-22:2014, DIN EN 62262:2002, DIN EN 55015:2013, DIN EN 61000-3-2:2014, DIN EN 61547:2009, DIN EN 62471:2008.

- Montageart Wand-/Deckenaufbau
 - Gehäuse aus Stahlblech, weiß pulverbeschichtet (RAL 9003)
 - prismatische Abdeckung aus Polycarbonat, opal und extrem schlagfest
 - elektronisches Vorschaltgerät 220-240 V / 50-60 Hz AC / 176-280 V DC
 - Leuchtmittel LED
 - kalkulierte Lebensdauer – LED Modul
 - L80 B10 ta30 – 70 000 h
 - L70 B10 ta30 – 100 000 h
 - Lichtstrom 1324 lm
 - Farbtemperatur 4000 K
 - Farbwiedergabeindex RA ≥80
 - Leistung 12 W
 - Schutzart IP 54
 - Schutzklasse I
 - Abmessungen (A x B) 370 x 63 mm
 - Schlagfestigkeitsgrad IK10
 - Garantie 5 Jahre
- Fabrikat: B-LITE oder gleichwertig

Artikel-Nr.: AVL 575 1950 - 4K

www.b-lite.hamburg

AVL-LUX ROUND – AVL 575 2200 - 4K



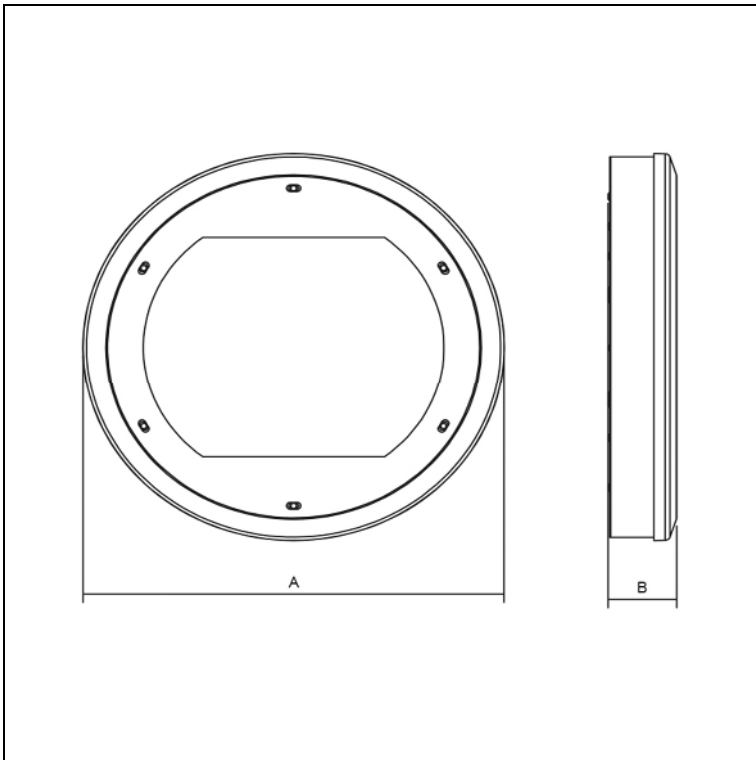
Die Anti-Vandalen-Leuchten der Serie AVL-LUX ROUND werden zur Beleuchtung von Bereichen bei einer hohen Gefährdung durch Vandalismus eingesetzt. Die Leuchte ist vandalen-sicher bis zu IK 10 und beständig gegen Feuchtigkeit, Staub und Wasser (Spritzwasser). Einsatz vorzugsweise in Justizvollzugsanstalten, Polizeistationen, Fußgängerunterführungen, Tiefgaragen, Bahnhöfen, öffentlichen Einrichtungen und Parkhäusern. Gemäß DIN EN 60598-1:2015, DIN EN 60598-2-1:1988, DIN EN 60598-2-2:2012, DIN EN 60598-2-22:2014, DIN EN 62262:2002, DIN EN 55015:2013, DIN EN 61000-3-2:2014, DIN EN 61547:2009, DIN EN 62471:2008.

- Montageart Wand-/Deckenaufbau
 - Gehäuse aus Stahlblech, weiß pulverbeschichtet (RAL 9003)
 - prismatische Abdeckung aus Polycarbonat, opal und extrem schlagfest
 - elektronisches Vorschaltgerät 220-240 V / 50-60 Hz AC / 176-280 V DC
 - Leuchtmittel LED
 - kalkulierte Lebensdauer – LED Modul
L80 B10 ta30 – 70 000 h
L70 B10 ta30 – 100 000 h
 - Lichtstrom 1493 lm
 - Farbtemperatur 4000 K
 - Farbwiedergabeindex RA ≥80
 - Leistung 14 W
 - Schutzart IP 54
 - Schutzklasse I
 - Abmessungen (A x B) 370 x 63 mm
 - Schlagfestigkeitsgrad IK10
 - Garantie 5 Jahre
- Fabrikat: B-LITE oder gleichwertig

Artikel-Nr.: AVL 575 2200 - 4K

www.b-lite.hamburg

AVL-LUX ROUND – AVL 575 2650 - 4K



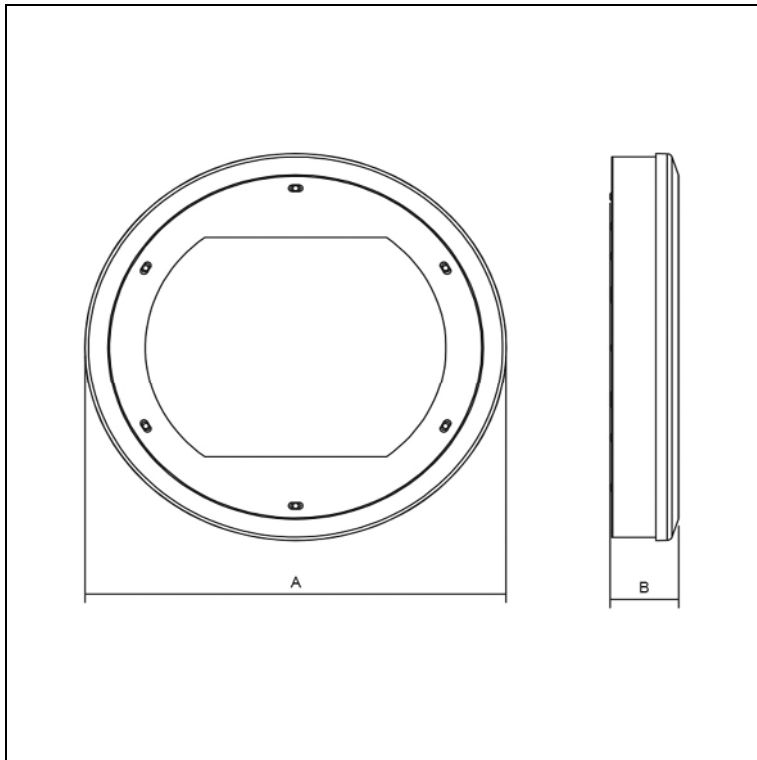
Die Anti-Vandalen-Leuchten der Serie AVL-LUX ROUND werden zur Beleuchtung von Bereichen bei einer hohen Gefährdung durch Vandalismus eingesetzt. Die Leuchte ist vandalen-sicher bis zu IK 10 und beständig gegen Feuchtigkeit, Staub und Wasser (Spritzwasser). Einsatz vorzugsweise in Justizvollzugsanstalten, Polizeistationen, Fußgängerunterführungen, Tiefgaragen, Bahnhöfen, öffentlichen Einrichtungen und Parkhäusern. Gemäß DIN EN 60598-1:2015, DIN EN 60598-2-1:1988, DIN EN 60598-2-2:2012, DIN EN 60598-2-22:2014, DIN EN 62262:2002, DIN EN 55015:2013, DIN EN 61000-3-2:2014, DIN EN 61547:2009, DIN EN 62471:2008.

- Montageart Wand-/Deckenaufbau
 - Gehäuse aus Stahlblech, weiß pulverbeschichtet (RAL 9003)
 - prismatische Abdeckung aus Polycarbonat, opal und extrem schlagfest
 - elektronisches Vorschaltgerät 220-240 V / 50-60 Hz AC / 176-280 V DC
 - Leuchtmittel LED
 - kalkulierte Lebensdauer – LED Modul
 - L80 B10 ta30 – 70 000 h
 - L70 B10 ta30 – 100 000 h
 - Lichtstrom 1819 lm
 - Farbtemperatur 4000 K
 - Farbwiedergabeindex RA ≥80
 - Leistung 19 W
 - Schutzart IP 54
 - Schutzklasse I
 - Abmessungen (A x B) 370 x 63 mm
 - Schlagfestigkeitsgrad IK10
 - Garantie 5 Jahre
- Fabrikat: B-LITE oder gleichwertig

Artikel-Nr.: AVL 575 2650 - 4K

www.b-lite.hamburg

AVL-LUX ROUND – AVL 575 3900 - 4K



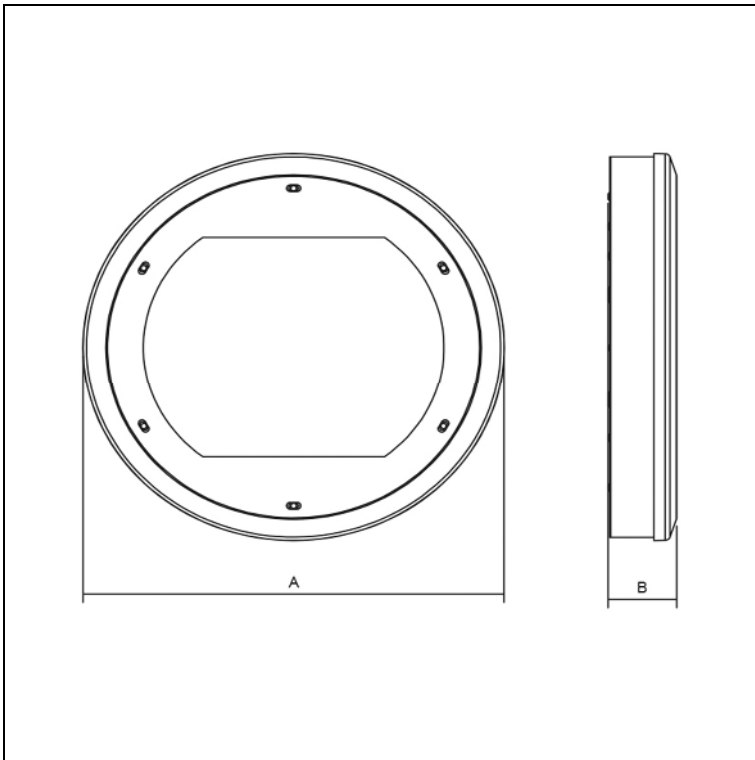
Die Anti-Vandalen-Leuchten der Serie AVL-LUX ROUND werden zur Beleuchtung von Bereichen bei einer hohen Gefährdung durch Vandalismus eingesetzt. Die Leuchte ist vandalen-sicher bis zu IK 10 und beständig gegen Feuchtigkeit, Staub und Wasser (Spritzwasser). Einsatz vorzugsweise in Justizvollzugsanstalten, Polizeistationen, Fußgängerunterführungen, Tiefgaragen, Bahnhöfen, öffentlichen Einrichtungen und Parkhäusern. Gemäß DIN EN 60598-1:2015, DIN EN 60598-2-1:1988, DIN EN 60598-2-2:2012, DIN EN 60598-2-22:2014, DIN EN 62262:2002, DIN EN 55015:2013, DIN EN 61000-3-2:2014, DIN EN 61547:2009, DIN EN 62471:2008.

- Montageart Wand-/Deckenaufbau
 - Gehäuse aus Stahlblech, weiß pulverbeschichtet (RAL 9003)
 - prismatische Abdeckung aus Polycarbonat, opal und extrem schlagfest
 - elektronisches Vorschaltgerät 220-240 V / 50-60 Hz AC / 176-280 V DC
 - Leuchtmittel LED
 - kalkulierte Lebensdauer – LED Modul
 - L80 B10 ta30 – 70 000 h
 - L70 B10 ta30 – 100 000 h
 - Lichtstrom 2969 lm
 - Farbtemperatur 4000 K
 - Farbwiedergabeindex RA ≥80
 - Leistung 24 W
 - Schutzart IP 54
 - Schutzklasse I
 - Abmessungen (A x B) 505 x 63 mm
 - Schlagfestigkeitsgrad IK10
 - Garantie 5 Jahre
- Fabrikat: B-LITE oder gleichwertig

Artikel-Nr.: AVL 575 3900 - 4K

www.b-lite.hamburg

AVL-LUX ROUND – AVL 575 4500 - 4K



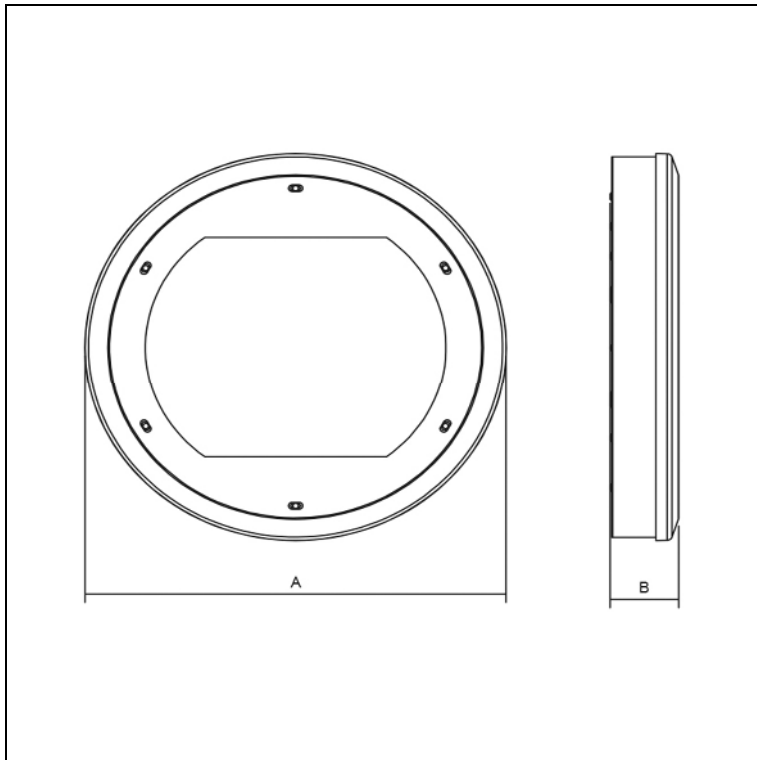
Die Anti-Vandalen-Leuchten der Serie AVL-LUX ROUND werden zur Beleuchtung von Bereichen bei einer hohen Gefährdung durch Vandalismus eingesetzt. Die Leuchte ist vandalen-sicher bis zu IK 10 und beständig gegen Feuchtigkeit, Staub und Wasser (Spritzwasser). Einsatz vorzugsweise in Justizvollzugsanstalten, Polizeistationen, Fußgängerunterführungen, Tiefgaragen, Bahnhöfen, öffentlichen Einrichtungen und Parkhäusern. Gemäß DIN EN 60598-1:2015, DIN EN 60598-2-1:1988, DIN EN 60598-2-2:2012, DIN EN 60598-2-22:2014, DIN EN 62262:2002, DIN EN 55015:2013, DIN EN 61000-3-2:2014, DIN EN 61547:2009, DIN EN 62471:2008.

- Montageart Wand-/Deckenaufbau
 - Gehäuse aus Stahlblech, weiß pulverbeschichtet (RAL 9003)
 - prismatische Abdeckung aus Polycarbonat, opal und extrem schlagfest
 - elektronisches Vorschaltgerät 220-240 V / 50-60 Hz AC / 176-280 V DC
 - Leuchtmittel LED
 - kalkulierte Lebensdauer – LED Modul
 - L80 B10 ta30 – 70 000 h
 - L70 B10 ta30 – 100 000 h
 - Lichtstrom 3415 lm
 - Farbtemperatur 4000 K
 - Farbwiedergabeindex RA ≥80
 - Leistung 28 W
 - Schutzart IP 54
 - Schutzklasse I
 - Abmessungen (A x B) 505 x 63 mm
 - Schlagfestigkeitsgrad IK10
 - Garantie 5 Jahre
- Fabrikat: B-LITE oder gleichwertig

Artikel-Nr.: AVL 575 4500 - 4K

www.b-lite.hamburg

AVL-LUX ROUND – AVL 575 5100 - 4K



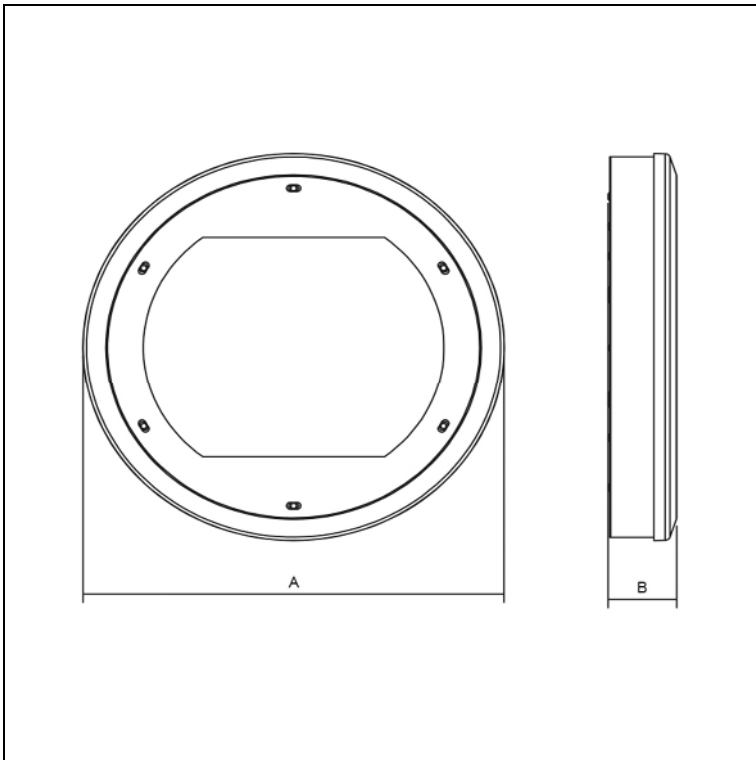
Die Anti-Vandalen-Leuchten der Serie AVL-LUX ROUND werden zur Beleuchtung von Bereichen bei einer hohen Gefährdung durch Vandalismus eingesetzt. Die Leuchte ist vandalen-sicher bis zu IK 10 und beständig gegen Feuchtigkeit, Staub und Wasser (Spritzwasser). Einsatz vorzugsweise in Justizvollzugsanstalten, Polizeistationen, Fußgängerunterführungen, Tiefgaragen, Bahnhöfen, öffentlichen Einrichtungen und Parkhäusern. Gemäß DIN EN 60598-1:2015, DIN EN 60598-2-1:1988, DIN EN 60598-2-2:2012, DIN EN 60598-2-22:2014, DIN EN 62262:2002, DIN EN 55015:2013, DIN EN 61000-3-2:2014, DIN EN 61547:2009, DIN EN 62471:2008.

- Montageart Wand-/Deckenaufbau
 - Gehäuse aus Stahlblech, weiß pulverbeschichtet (RAL 9003)
 - prismatische Abdeckung aus Polycarbonat, opal und extrem schlagfest
 - elektronisches Vorschaltgerät 220-240 V / 50-60 Hz AC / 176-280 V DC
 - Leuchtmittel LED
 - kalkulierte Lebensdauer – LED Modul
 - L80 B10 ta30 – 70 000 h
 - L70 B10 ta30 – 100 000 h
 - Lichtstrom 3851 lm
 - Farbtemperatur 4000 K
 - Farbwiedergabeindex RA ≥80
 - Leistung 33 W
 - Schutzart IP 54
 - Schutzklasse I
 - Abmessungen (A x B) 505 x 63 mm
 - Schlagfestigkeitsgrad IK10
 - Garantie 5 Jahre
- Fabrikat: B-LITE oder gleichwertig

Artikel-Nr.: AVL 575 5100 - 4K

www.b-lite.hamburg

AVL-LUX ROUND – AVL 575 6200 - 4K



Die Anti-Vandalen-Leuchten der Serie AVL-LUX ROUND werden zur Beleuchtung von Bereichen bei einer hohen Gefährdung durch Vandalismus eingesetzt. Die Leuchte ist vandalen-sicher bis zu IK 10 und beständig gegen Feuchtigkeit, Staub und Wasser (Spritzwasser). Einsatz vorzugsweise in Justizvollzugsanstalten, Polizeistationen, Fußgängerunterführungen, Tiefgaragen, Bahnhöfen, öffentlichen Einrichtungen und Parkhäusern. Gemäß DIN EN 60598-1:2015, DIN EN 60598-2-1:1988, DIN EN 60598-2-2:2012, DIN EN 60598-2-22:2014, DIN EN 62262:2002, DIN EN 55015:2013, DIN EN 61000-3-2:2014, DIN EN 61547:2009, DIN EN 62471:2008.

- Montageart Wand-/Deckenaufbau
 - Gehäuse aus Stahlblech, weiß pulverbeschichtet (RAL 9003)
 - prismatische Abdeckung aus Polycarbonat, opal und extrem schlagfest
 - elektronisches Vorschaltgerät 220-240 V / 50-60 Hz AC / 176-280 V DC
 - Leuchtmittel LED
 - kalkulierte Lebensdauer – LED Modul
 - L80 B10 ta30 – 70 000 h
 - L70 B10 ta30 – 100 000 h
 - Lichtstrom 4690 lm
 - Farbtemperatur 4000 K
 - Farbwiedergabeindex RA ≥80
 - Leistung 44 W
 - Schutzart IP 54
 - Schutzklasse I
 - Abmessungen (A x B) 505 x 63 mm
 - Schlagfestigkeitsgrad IK10
 - Garantie 5 Jahre
- Fabrikat: B-LITE oder gleichwertig

Artikel-Nr.: AVL 575 6200 - 4K