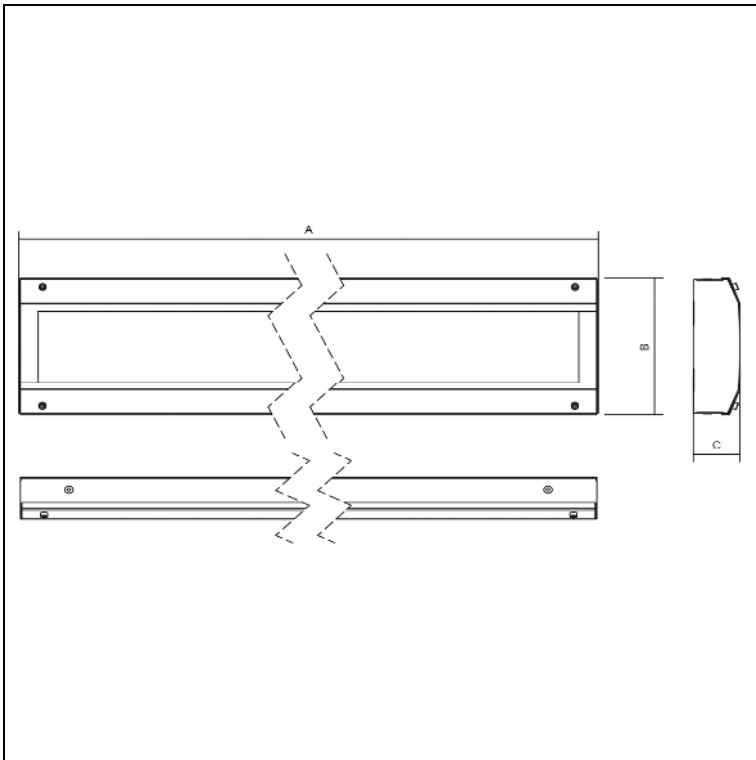


www.b-lite.hamburg

AVL-LUX PREMIUM – AVL 573 1450 - 4K

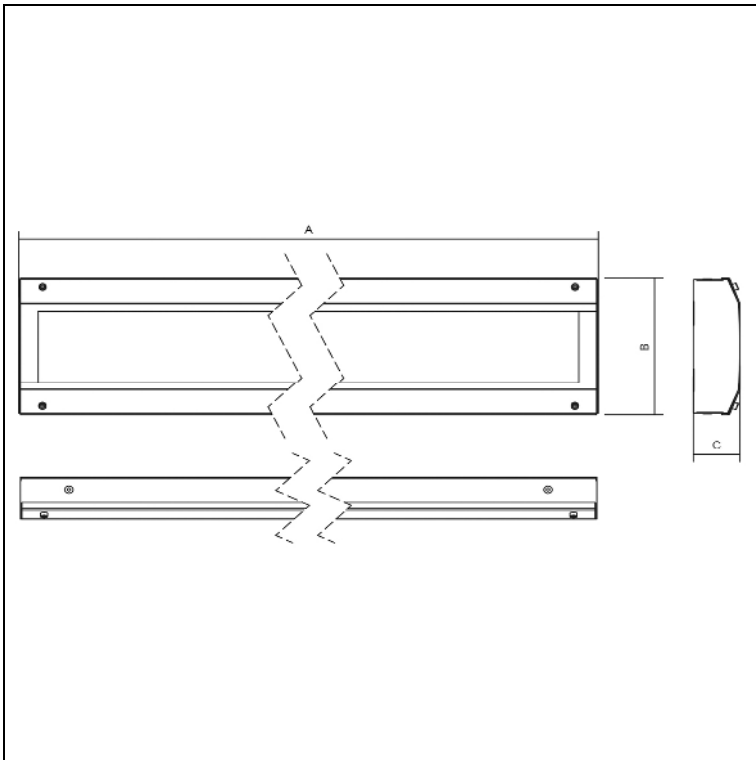


Die Anti-Vandalen-Leuchten der Serie AVL-LUX PREMIUM werden zur Beleuchtung von Bereichen bei einer hohen Gefährdung durch Vandalismus eingesetzt. Die Leuchte ist vandalen-sicher bis zu IK 10 und beständig gegen Feuchtigkeit, Staub und Wasser (Spritzwasser). Einsatz vorzugsweise in Justizvollzugsanstalten, Polizeistationen, Fußgängerunterführungen, Tiefgaragen, Bahnhöfen, öffentlichen Einrichtungen und Parkhäusern. Gemäß DIN EN 60598-1:2015, DIN EN 60598-2-1:1988, DIN EN 60598-2-2:2012, DIN EN 60598-2-22:2014, DIN EN 62262:2002, DIN EN 55015:2013, DIN EN 61000-3-2:2014, DIN EN 61547:2009, DIN EN 62471:2008.

- Montageart Wand-/Deckenaufbau, Einbauleuchte und Eckbauleuchte
 - Gehäuse aus Stahlblech, weiß pulverbeschichtet (RAL 9003)
 - prismatische Abdeckung aus Polycarbonat, transparent und extrem schlagfest
 - elektronisches Vorschaltgerät 220-240 V / 50-60 Hz AC / 176-280 V DC
 - Leuchtmittel LED
 - kalkulierte Lebensdauer – LED Modul
 - L80 B10 ta30 – 70 000 h
 - L70 B10 ta30 – 100 000 h
 - Lichtstrom 1135 lm
 - Farbtemperatur 4000 K
 - Farbwiedergabeindex RA ≥80
 - Leistung 12 W
 - Schutzart IP 54
 - Schutzklasse I
 - Abmessungen (A x B x C) 420 x 184 x 56 mm
 - Schlagfestigkeitsgrad IK10
 - Garantie 5 Jahre
- Fabrikat: B-LITE oder gleichwertig

Artikel-Nr.: AVL 573 1450 - 4K

AVL-LUX PREMIUM – AVL 573 1650 - 4K

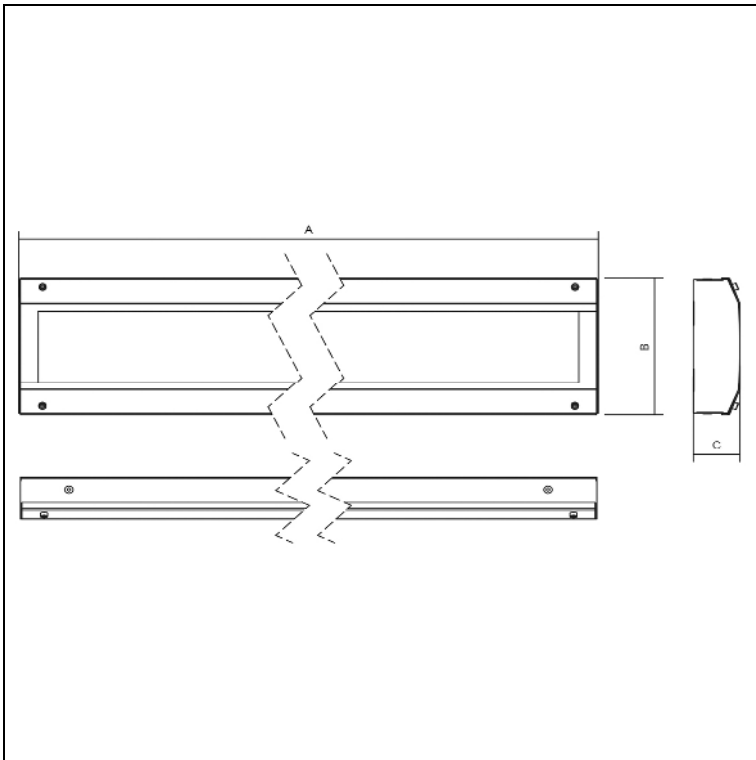


Die Anti-Vandalen-Leuchten der Serie AVL-LUX PREMIUM werden zur Beleuchtung von Bereichen bei einer hohen Gefährdung durch Vandalismus eingesetzt. Die Leuchte ist vandalen-sicher bis zu IK 10 und beständig gegen Feuchtigkeit, Staub und Wasser (Spritzwasser). Einsatz vorzugsweise in Justizvollzugsanstalten, Polizeistationen, Fußgängerunterführungen, Tiefgaragen, Bahnhöfen, öffentlichen Einrichtungen und Parkhäusern. Gemäß DIN EN 60598-1:2015, DIN EN 60598-2-1:1988, DIN EN 60598-2-2:2012, DIN EN 60598-2-22:2014, DIN EN 62262:2002, DIN EN 55015:2013, DIN EN 61000-3-2:2014, DIN EN 61547:2009, DIN EN 62471:2008.

- Montageart Wand-/Deckenaufbau, Einbauleuchte und Eckbauleuchte
 - Gehäuse aus Stahlblech, weiß pulverbeschichtet (RAL 9003)
 - prismatische Abdeckung aus Polycarbonat, transparent und extrem schlagfest
 - elektronisches Vorschaltgerät 220-240 V / 50-60 Hz AC / 176-280 V DC
 - Leuchtmittel LED
 - kalkulierte Lebensdauer – LED Modul
L80 B10 ta30 – 70 000 h
L70 B10 ta30 – 100 000 h
 - Lichtstrom 1292 lm
 - Farbtemperatur 4000 K
 - Farbwiedergabeindex RA ≥80
 - Leistung 14 W
 - Schutzart IP 54
 - Schutzklasse I
 - Abmessungen (A x B x C) 420 x 184 x 56 mm
 - Schlagfestigkeitsgrad IK10
 - Garantie 5 Jahre
- Fabrikat: B-LITE oder gleichwertig

Artikel-Nr.: AVL 573 1650 - 4K

AVL-LUX PREMIUM – AVL 573 2900 - 4K



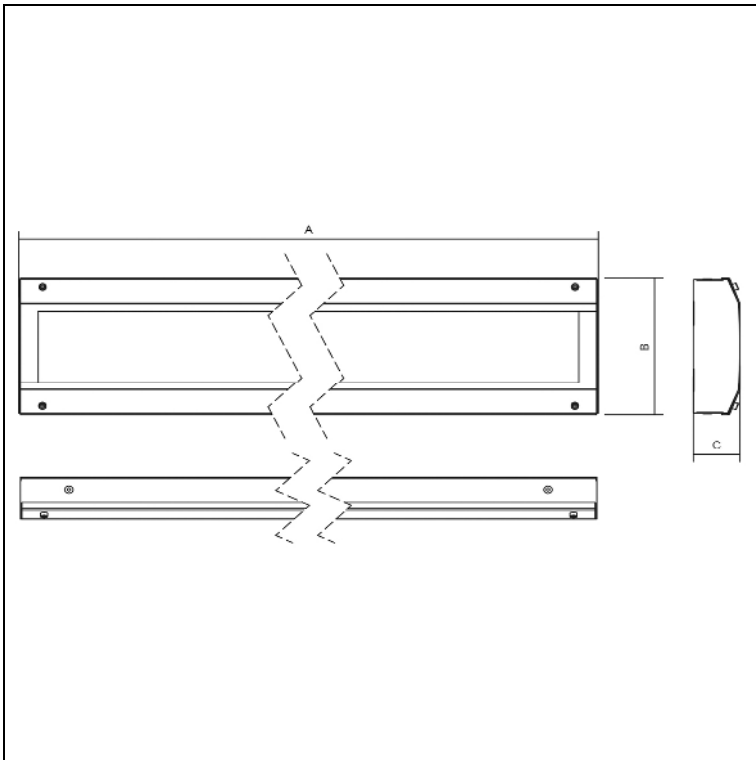
Die Anti-Vandalen-Leuchten der Serie AVL-LUX PREMIUM werden zur Beleuchtung von Bereichen bei einer hohen Gefährdung durch Vandalismus eingesetzt. Die Leuchte ist vandalen-sicher bis zu IK 10 und beständig gegen Feuchtigkeit, Staub und Wasser (Spritzwasser). Einsatz vorzugsweise in Justizvollzugsanstalten, Polizeistationen, Fußgängerunterführungen, Tiefgaragen, Bahnhöfen, öffentlichen Einrichtungen und Parkhäusern. Gemäß DIN EN 60598-1:2015, DIN EN 60598-2-1:1988, DIN EN 60598-2-2:2012, DIN EN 60598-2-22:2014, DIN EN 62262:2002, DIN EN 55015:2013, DIN EN 61000-3-2:2014, DIN EN 61547:2009, DIN EN 62471:2008.

- Montageart Wand-/Deckenaufbau, Einbauleuchte und Eckbauleuchte
 - Gehäuse aus Stahlblech, weiß pulverbeschichtet (RAL 9003)
 - prismatische Abdeckung aus Polycarbonat, transparent und extrem schlagfest
 - elektronisches Vorschaltgerät 220-240 V / 50-60 Hz AC / 176-280 V DC
 - Leuchtmittel LED
 - kalkulierte Lebensdauer – LED Modul
L80 B10 ta30 – 70 000 h
L70 B10 ta30 – 100 000 h
 - Lichtstrom 2271 lm
 - Farbtemperatur 4000 K
 - Farbwiedergabeindex RA ≥80
 - Leistung 23 W
 - Schutzart IP 54
 - Schutzklasse I
 - Abmessungen (A x B x C) 700 x 184 x 56 mm
 - Schlagfestigkeitsgrad IK10
 - Garantie 5 Jahre
- Fabrikat: B-LITE oder gleichwertig

Artikel-Nr.: AVL 573 2900 - 4K

www.b-lite.hamburg

AVL-LUX PREMIUM – AVL 573 3300 - 4K



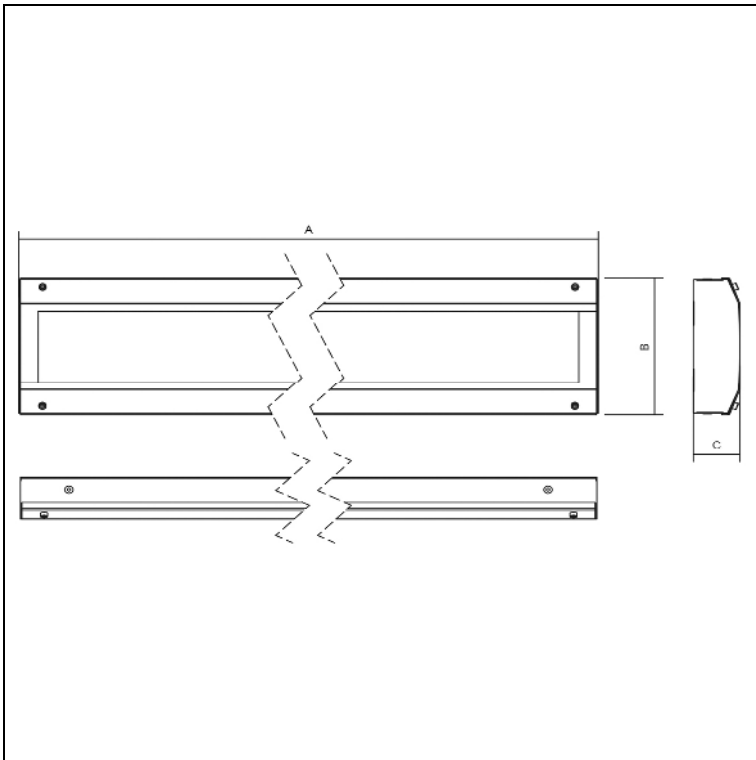
Die Anti-Vandalen-Leuchten der Serie AVL-LUX PREMIUM werden zur Beleuchtung von Bereichen bei einer hohen Gefährdung durch Vandalismus eingesetzt. Die Leuchte ist vandalen-sicher bis zu IK 10 und beständig gegen Feuchtigkeit, Staub und Wasser (Spritzwasser). Einsatz vorzugsweise in Justizvollzugsanstalten, Polizeistationen, Fußgängerunterführungen, Tiefgaragen, Bahnhöfen, öffentlichen Einrichtungen und Parkhäusern. Gemäß DIN EN 60598-1:2015, DIN EN 60598-2-1:1988, DIN EN 60598-2-2:2012, DIN EN 60598-2-22:2014, DIN EN 62262:2002, DIN EN 55015:2013, DIN EN 61000-3-2:2014, DIN EN 61547:2009, DIN EN 62471:2008.

- Montageart Wand-/Deckenaufbau, Einbauleuchte und Eckbauleuchte
 - Gehäuse aus Stahlblech, weiß pulverbeschichtet (RAL 9003)
 - prismatische Abdeckung aus Polycarbonat, transparent und extrem schlagfest
 - elektronisches Vorschaltgerät 220-240 V / 50-60 Hz AC / 176-280 V DC
 - Leuchtmittel LED
 - kalkulierte Lebensdauer – LED Modul
 - L80 B10 ta30 – 70 000 h
 - L70 B10 ta30 – 100 000 h
 - Lichtstrom 2584 lm
 - Farbtemperatur 4000 K
 - Farbwiedergabeindex RA ≥80
 - Leistung 25 W
 - Schutzart IP 54
 - Schutzklasse I
 - Abmessungen (A x B x C) 700 x 184 x 56 mm
 - Schlagfestigkeitsgrad IK10
 - Garantie 5 Jahre
- Fabrikat: B-LITE oder gleichwertig

Artikel-Nr.: AVL 573 3300 - 4K

www.b-lite.hamburg

AVL-LUX PREMIUM – AVL 573 5800 - 4K

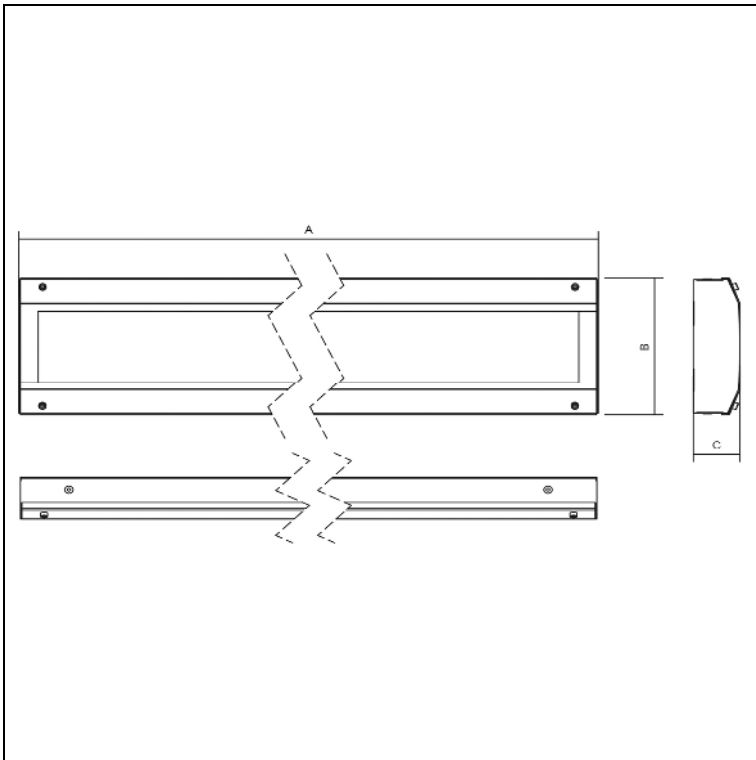


Die Anti-Vandalen-Leuchten der Serie AVL-LUX PREMIUM werden zur Beleuchtung von Bereichen bei einer hohen Gefährdung durch Vandalismus eingesetzt. Die Leuchte ist vandalen-sicher bis zu IK 10 und beständig gegen Feuchtigkeit, Staub und Wasser (Spritzwasser). Einsatz vorzugsweise in Justizvollzugsanstalten, Polizeistationen, Fußgängerunterführungen, Tiefgaragen, Bahnhöfen, öffentlichen Einrichtungen und Parkhäusern. Gemäß DIN EN 60598-1:2015, DIN EN 60598-2-1:1988, DIN EN 60598-2-2:2012, DIN EN 60598-2-22:2014, DIN EN 62262:2002, DIN EN 55015:2013, DIN EN 61000-3-2:2014, DIN EN 61547:2009, DIN EN 62471:2008.

- Montageart Wand-/Deckenaufbau, Einbauleuchte und Eckbauleuchte
 - Gehäuse aus Stahlblech, weiß pulverbeschichtet (RAL 9003)
 - prismatische Abdeckung aus Polycarbonat, transparent und extrem schlagfest
 - elektronisches Vorschaltgerät 220-240 V / 50-60 Hz AC / 176-280 V DC
 - Leuchtmittel LED
 - kalkulierte Lebensdauer – LED Modul
L80 B10 ta30 – 70 000 h
L70 B10 ta30 – 100 000 h
 - Lichtstrom 4541 lm
 - Farbtemperatur 4000 K
 - Farbwiedergabeindex RA ≥80
 - Leistung 48 W
 - Schutzart IP 54
 - Schutzklasse I
 - Abmessungen (A x B x C) 1257 x 184 x 56 mm
 - Schlagfestigkeitsgrad IK10
 - Garantie 5 Jahre
- Fabrikat: B-LITE oder gleichwertig

Artikel-Nr.: AVL 573 5800 - 4K

AVL-LUX PREMIUM – AVL 573 6600 - 4K

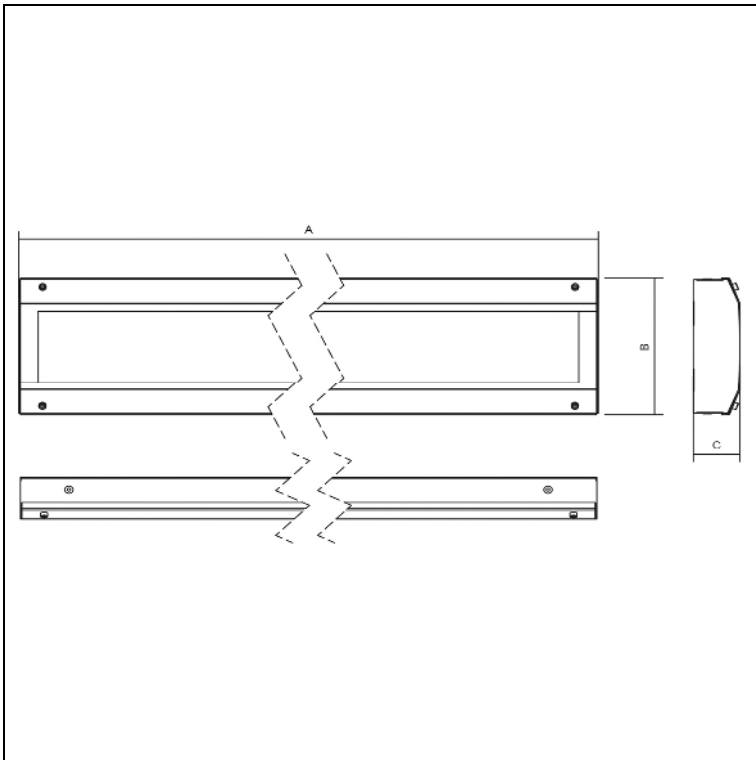


Die Anti-Vandalen-Leuchten der Serie AVL-LUX PREMIUM werden zur Beleuchtung von Bereichen bei einer hohen Gefährdung durch Vandalismus eingesetzt. Die Leuchte ist vandalen-sicher bis zu IK 10 und beständig gegen Feuchtigkeit, Staub und Wasser (Spritzwasser). Einsatz vorzugsweise in Justizvollzugsanstalten, Polizeistationen, Fußgängerunterführungen, Tiefgaragen, Bahnhöfen, öffentlichen Einrichtungen und Parkhäusern. Gemäß DIN EN 60598-1:2015, DIN EN 60598-2-1:1988, DIN EN 60598-2-2:2012, DIN EN 60598-2-22:2014, DIN EN 62262:2002, DIN EN 55015:2013, DIN EN 61000-3-2:2014, DIN EN 61547:2009, DIN EN 62471:2008.

- Montageart Wand-/Deckenaufbau, Einbauleuchte und Eckbauleuchte
 - Gehäuse aus Stahlblech, weiß pulverbeschichtet (RAL 9003)
 - prismatische Abdeckung aus Polycarbonat, transparent und extrem schlagfest
 - elektronisches Vorschaltgerät 220-240 V / 50-60 Hz AC / 176-280 V DC
 - Leuchtmittel LED
 - kalkulierte Lebensdauer – LED Modul
L80 B10 ta30 – 70 000 h
L70 B10 ta30 – 100 000 h
 - Lichtstrom 5168 lm
 - Farbtemperatur 4000 K
 - Farbwiedergabeindex RA ≥80
 - Leistung 53 W
 - Schutzart IP 54
 - Schutzklasse I
 - Abmessungen (A x B x C) 1257 x 184 x 56 mm
 - Schlagfestigkeitsgrad IK10
 - Garantie 5 Jahre
- Fabrikat: B-LITE oder gleichwertig

Artikel-Nr.: AVL 573 6600 - 4K

AVL-LUX PREMIUM – AVL 573 7200 - 4K



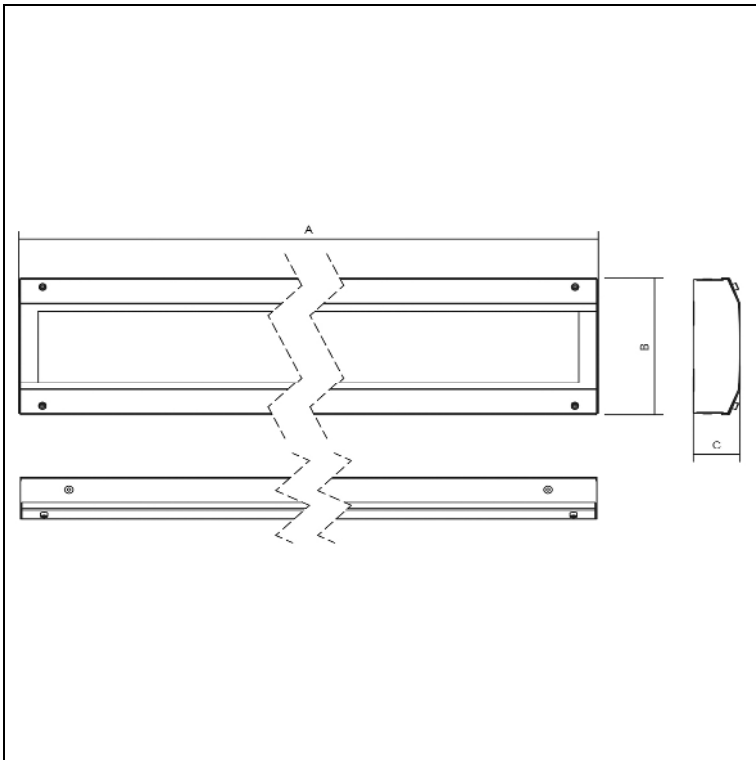
Die Anti-Vandalen-Leuchten der Serie AVL-LUX PREMIUM werden zur Beleuchtung von Bereichen bei einer hohen Gefährdung durch Vandalismus eingesetzt. Die Leuchte ist vandalen-sicher bis zu IK 10 und beständig gegen Feuchtigkeit, Staub und Wasser (Spritzwasser). Einsatz vorzugsweise in Justizvollzugsanstalten, Polizeistationen, Fußgängerunterführungen, Tiefgaragen, Bahnhöfen, öffentlichen Einrichtungen und Parkhäusern. Gemäß DIN EN 60598-1:2015, DIN EN 60598-2-1:1988, DIN EN 60598-2-2:2012, DIN EN 60598-2-22:2014, DIN EN 62262:2002, DIN EN 55015:2013, DIN EN 61000-3-2:2014, DIN EN 61547:2009, DIN EN 62471:2008.

- Montageart Wand-/Deckenaufbau, Einbauleuchte und Eckbauleuchte
 - Gehäuse aus Stahlblech, weiß pulverbeschichtet (RAL 9003)
 - prismatische Abdeckung aus Polycarbonat, transparent und extrem schlagfest
 - elektronisches Vorschaltgerät 220-240 V / 50-60 Hz AC / 176-280 V DC
 - Leuchtmittel LED
 - kalkulierte Lebensdauer – LED Modul
 - L80 B10 ta30 – 70 000 h
 - L70 B10 ta30 – 100 000 h
 - Lichtstrom 5638 lm
 - Farbtemperatur 4000 K
 - Farbwiedergabeindex RA ≥80
 - Leistung 59 W
 - Schutzart IP 54
 - Schutzklasse I
 - Abmessungen (A x B x C) 1537 x 184 x 56 mm
 - Schlagfestigkeitsgrad IK10
 - Garantie 5 Jahre
- Fabrikat: B-LITE oder gleichwertig

Artikel-Nr.: AVL 573 7200 - 4K

www.b-lite.hamburg

AVL-LUX PREMIUM – AVL 573 8200 - 4K



Die Anti-Vandalen-Leuchten der Serie AVL-LUX PREMIUM werden zur Beleuchtung von Bereichen bei einer hohen Gefährdung durch Vandalismus eingesetzt. Die Leuchte ist vandalen-sicher bis zu IK 10 und beständig gegen Feuchtigkeit, Staub und Wasser (Spritzwasser). Einsatz vorzugsweise in Justizvollzugsanstalten, Polizeistationen, Fußgängerunterführungen, Tiefgaragen, Bahnhöfen, öffentlichen Einrichtungen und Parkhäusern. Gemäß DIN EN 60598-1:2015, DIN EN 60598-2-1:1988, DIN EN 60598-2-2:2012, DIN EN 60598-2-22:2014, DIN EN 62262:2002, DIN EN 55015:2013, DIN EN 61000-3-2:2014, DIN EN 61547:2009, DIN EN 62471:2008.

- Montageart Wand-/Deckenaufbau, Einbauleuchte und Eckbauleuchte
 - Gehäuse aus Stahlblech, weiß pulverbeschichtet (RAL 9003)
 - prismatische Abdeckung aus Polycarbonat, transparent und extrem schlagfest
 - elektronisches Vorschaltgerät 220-240 V / 50-60 Hz AC / 176-280 V DC
 - Leuchtmittel LED
 - kalkulierte Lebensdauer – LED Modul
L80 B10 ta30 – 70 000 h
L70 B10 ta30 – 100 000 h
 - Lichtstrom 6421 lm
 - Farbtemperatur 4000 K
 - Farbwiedergabeindex RA ≥80
 - Leistung 66 W
 - Schutzart IP 54
 - Schutzklasse I
 - Abmessungen (A x B x C) 1537 x 184 x 56 mm
 - Schlagfestigkeitsgrad IK10
 - Garantie 5 Jahre
- Fabrikat: B-LITE oder gleichwertig

Artikel-Nr.: AVL 573 8200 - 4K