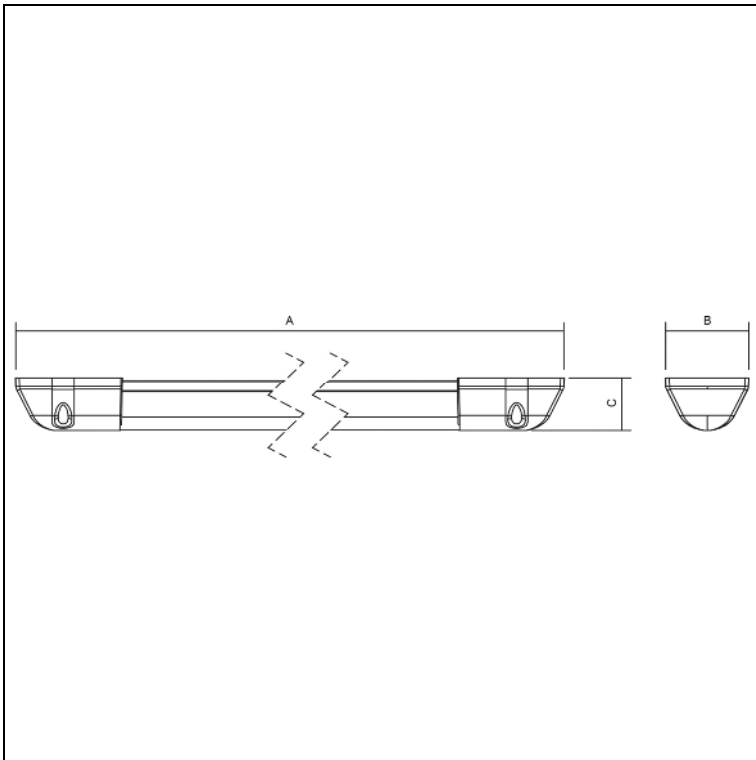


www.b-lite.hamburg

AVL-LUX CLASSIC – AVL 571 118 - 1250 - 4K

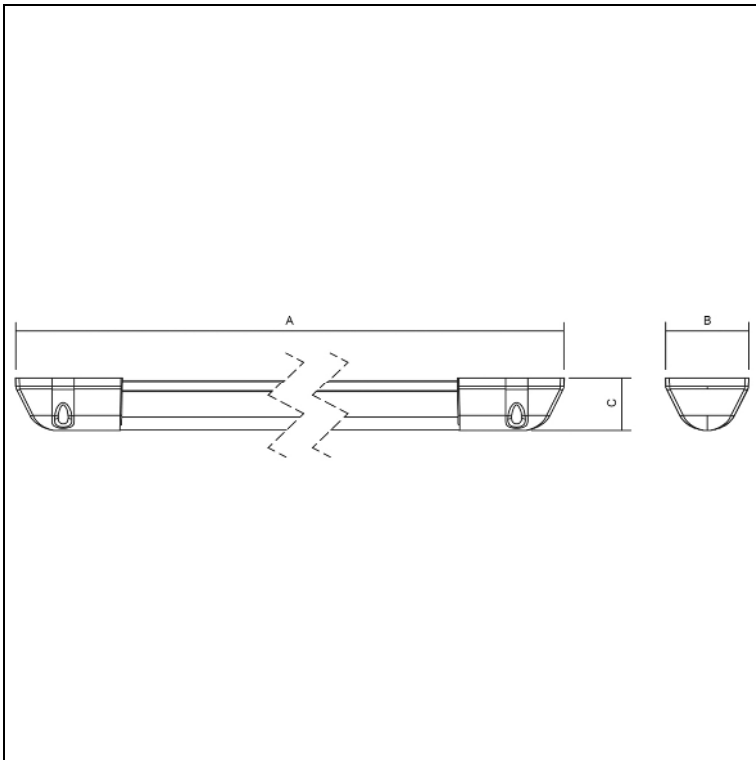


Die Anti-Vandalen-Leuchten der Serie AVL-LUX CLASSIC werden zur Beleuchtung von Bereichen bei einer potentiellen Gefährdung durch Vandalismus eingesetzt. Die Leuchte ist vandalen-sicher bis zu IK 10 und beständig gegen Feuchtigkeit, Staub und Wasser (Strahlwasser sowie auch zeitweiliges Untertauchen). Einsatz vorzugsweise in Justizvollzugsanstalten, psychiatrischen Heilanstalten, Turnhallen, Fußgängerunterführungen, Tiefgaragen, Bahnhöfen, öffentlichen Einrichtungen und Parkhäusern. Gemäß DIN EN 60598-1:2015, DIN EN 60598-2-1:1988, DIN EN 60598-2-22:2014, DIN EN 62471:2008, DIN EN 55015:2013, DIN EN 61000-3-2:2014, DIN EN 61547:2010.

- Montageart Wand-/Deckenaufbau
 - Gehäuse aus Stahlblech, weiß pulverbeschichtet (RAL 9003)
 - prismatische Abdeckung aus Polycarbonat-Rohr, transparent, Durchmesser 70 mm, Stärke 4 mm, opal
 - elektronisches Vorschaltgerät 220-240 V / 50-60 Hz AC / 176-280 V DC
 - Leuchtmittel LED
 - kalkulierte Lebensdauer – LED Modul
L80 B10 ta30 – 70 000 h
L70 B10 ta30 – 100 000 h
 - Lichtstrom 753 lm
 - Farbtemperatur 4000 K
 - Farbwiedergabeindex RA ≥80
 - Leistung 9 W
 - Schutzart IP 42
 - Schutzklasse I
 - Abmessungen (A x B x C) 1103 x 113 x 76 mm
 - Schlagfestigkeitsgrad IK10
 - Garantie 5 Jahre
- Fabrikat: B-LITE oder gleichwertig

Artikel-Nr.: AVL 571 118 - 1250 - 4K

AVL-LUX CLASSIC – AVL 571 118 - 2500 - 4K



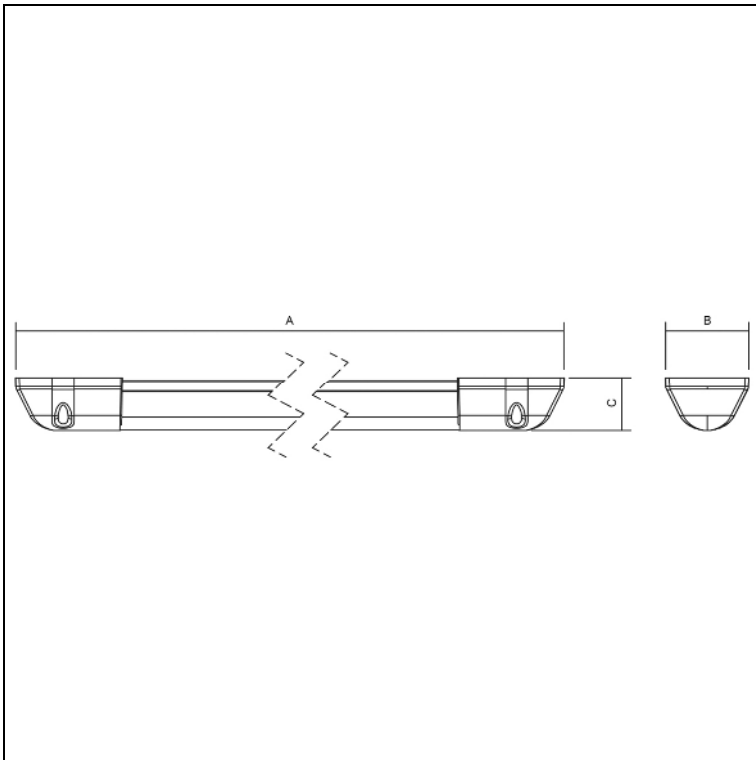
Die Anti-Vandalen-Leuchten der Serie AVL-LUX CLASSIC werden zur Beleuchtung von Bereichen bei einer potentiellen Gefährdung durch Vandalismus eingesetzt. Die Leuchte ist vandalen-sicher bis zu IK 10 und beständig gegen Feuchtigkeit, Staub und Wasser (Strahlwasser sowie auch zeitweiliges Untertauchen). Einsatz vorzugsweise in Justizvollzugsanstalten, psychiatrischen Heilanstalten, Turnhallen, Fußgängerunterführungen, Tiefgaragen, Bahnhöfen, öffentlichen Einrichtungen und Parkhäusern. Gemäß DIN EN 60598-1:2015, DIN EN 60598-2-1:1988, DIN EN 60598-2-22:2014, DIN EN 62471:2008, DIN EN 55015:2013, DIN EN 61000-3-2:2014, DIN EN 61547:2010.

- Montageart Wand-/Deckenaufbau
 - Gehäuse aus Stahlblech, weiß pulverbeschichtet (RAL 9003)
 - prismatische Abdeckung aus Polycarbonat-Rohr, transparent, Durchmesser 70 mm, Stärke 4 mm, opal
 - elektronisches Vorschaltgerät 220-240 V / 50-60 Hz AC / 176-280 V DC
 - Leuchtmittel LED
 - kalkulierte Lebensdauer – LED Modul
L80 B10 ta30 – 70 000 h
L70 B10 ta30 – 100 000 h
 - Lichtstrom 1507 lm
 - Farbtemperatur 4000 K
 - Farbwiedergabeindex RA ≥80
 - Leistung 20 W
 - Schutzart IP 42
 - Schutzklasse I
 - Abmessungen (A x B x C) 1103 x 113 x 76 mm
 - Schlagfestigkeitsgrad IK10
 - Garantie 5 Jahre
- Fabrikat: B-LITE oder gleichwertig

Artikel-Nr.: AVL 571 118 - 2500 - 4K

www.b-lite.hamburg

AVL-LUX CLASSIC – AVL 571 136 - 2500 - 4K

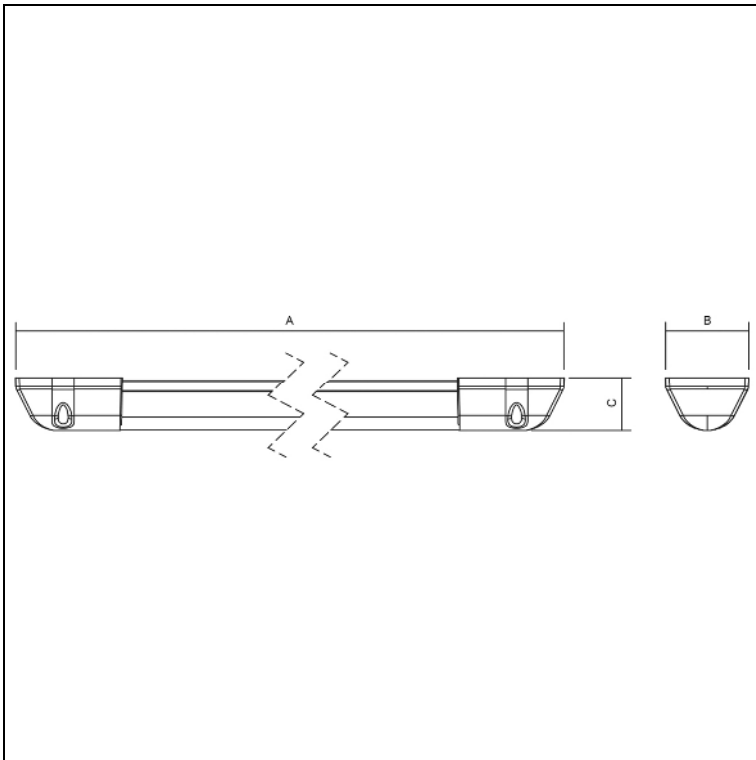


Die Anti-Vandalen-Leuchten der Serie AVL-LUX CLASSIC werden zur Beleuchtung von Bereichen bei einer potentiellen Gefährdung durch Vandalismus eingesetzt. Die Leuchte ist vandalen-sicher bis zu IK 10 und beständig gegen Feuchtigkeit, Staub und Wasser (Strahlwasser sowie auch zeitweiliges Untertauchen). Einsatz vorzugsweise in Justizvollzugsanstalten, psychiatrischen Heilanstalten, Turnhallen, Fußgängerunterführungen, Tiefgaragen, Bahnhöfen, öffentlichen Einrichtungen und Parkhäusern. Gemäß DIN EN 60598-1:2015, DIN EN 60598-2-1:1988, DIN EN 60598-2-22:2014, DIN EN 62471:2008, DIN EN 55015:2013, DIN EN 61000-3-2:2014, DIN EN 61547:2010.

- Montageart Wand-/Deckenaufbau
 - Gehäuse aus Stahlblech, weiß pulverbeschichtet (RAL 9003)
 - prismatische Abdeckung aus Polycarbonat-Rohr, transparent, Durchmesser 70 mm, Stärke 4 mm, opal
 - elektronisches Vorschaltgerät 220-240 V / 50-60 Hz AC / 176-280 V DC
 - Leuchtmittel LED
 - kalkulierte Lebensdauer – LED Modul
L80 B10 ta30 – 70 000 h
L70 B10 ta30 – 100 000 h
 - Lichtstrom 1507 lm
 - Farbtemperatur 4000 K
 - Farbwiedergabeindex RA ≥80
 - Leistung 20 W
 - Schutzart IP 42
 - Schutzklasse I
 - Abmessungen (A x B x C) 1615 x 113 x 76 mm
 - Schlagfestigkeitsgrad IK10
 - Garantie 5 Jahre
- Fabrikat: B-LITE oder gleichwertig

Artikel-Nr.: AVL 571 136 - 2500 - 4K

AVL-LUX CLASSIC – AVL 571 136 - 5000 - 4K

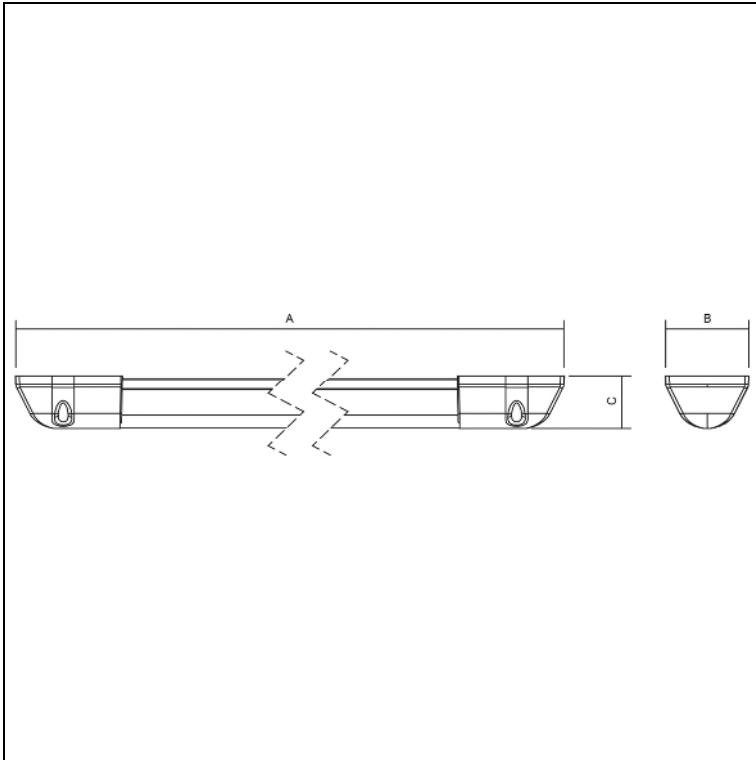


Die Anti-Vandalen-Leuchten der Serie AVL-LUX CLASSIC werden zur Beleuchtung von Bereichen bei einer potentiellen Gefährdung durch Vandalismus eingesetzt. Die Leuchte ist vandalen-sicher bis zu IK 10 und beständig gegen Feuchtigkeit, Staub und Wasser (Strahlwasser sowie auch zeitweiliges Untertauchen). Einsatz vorzugsweise in Justizvollzugsanstalten, psychiatrischen Heilanstalten, Turnhallen, Fußgängerunterführungen, Tiefgaragen, Bahnhöfen, öffentlichen Einrichtungen und Parkhäusern. Gemäß DIN EN 60598-1:2015, DIN EN 60598-2-1:1988, DIN EN 60598-2-22:2014, DIN EN 62471:2008, DIN EN 55015:2013, DIN EN 61000-3-2:2014, DIN EN 61547:2010.

- Montageart Wand-/Deckenaufbau
 - Gehäuse aus Stahlblech, weiß pulverbeschichtet (RAL 9003)
 - prismatische Abdeckung aus Polycarbonat-Rohr, transparent, Durchmesser 70 mm, Stärke 4 mm, opal
 - elektronisches Vorschaltgerät 220-240 V / 50-60 Hz AC / 176-280 V DC
 - Leuchtmittel LED
 - kalkulierte Lebensdauer – LED Modul
L80 B10 ta30 – 70 000 h
L70 B10 ta30 – 100 000 h
 - Lichtstrom 3015 lm
 - Farbtemperatur 4000 K
 - Farbwiedergabeindex RA ≥80
 - Leistung 34 W
 - Schutzart IP 42
 - Schutzklasse I
 - Abmessungen (A x B x C) 1615 x 113 x 76 mm
 - Schlagfestigkeitsgrad IK10
 - Garantie 5 Jahre
- Fabrikat: B-LITE oder gleichwertig

Artikel-Nr.: AVL 571 136 - 5000 - 4K

AVL-LUX CLASSIC – AVL 571 618 - 1250 - 4K

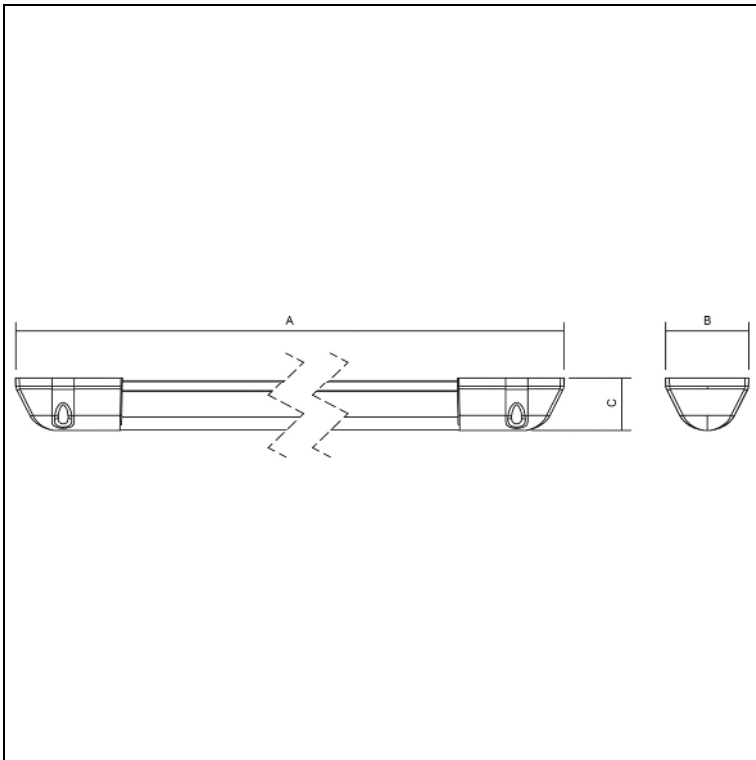


Die Anti-Vandalen-Leuchten der Serie AVL-LUX CLASSIC werden zur Beleuchtung von Bereichen bei einer potentiellen Gefährdung durch Vandalismus eingesetzt. Die Leuchte ist vandalen-sicher bis zu IK 10 und beständig gegen Feuchtigkeit, Staub und Wasser (Strahlwasser sowie auch zeitweiliges Untertauchen). Einsatz vorzugsweise in Justizvollzugsanstalten, psychiatrischen Heilanstalten, Turnhallen, Fußgängerunterführungen, Tiefgaragen, Bahnhöfen, öffentlichen Einrichtungen und Parkhäusern. Gemäß DIN EN 60598-1:2015, DIN EN 60598-2-1:1988, DIN EN 60598-2-22:2014, DIN EN 62471:2008, DIN EN 55015:2013, DIN EN 61000-3-2:2014, DIN EN 61547:2010.

- Montageart Wand-/Deckenaufbau
 - Gehäuse aus Stahlblech, weiß pulverbeschichtet (RAL 9003)
 - prismatische Abdeckung aus Polycarbonat-Rohr, transparent, Durchmesser 70 mm, Stärke 4 mm, opal
 - elektronisches Vorschaltgerät 220-240 V / 50-60 Hz AC / 176-280 V DC
 - Leuchtmittel LED
 - kalkulierte Lebensdauer – LED Modul
L80 B10 ta30 – 70 000 h
L70 B10 ta30 – 100 000 h
 - Lichtstrom 753 lm
 - Farbtemperatur 4000 K
 - Farbwiedergabeindex RA ≥80
 - Leistung 9 W
 - Schutzart IP 67
 - Schutzklasse I
 - Abmessungen (A x B x C) 1103 x 113 x 76 mm
 - Schlagfestigkeitsgrad IK10
 - Garantie 5 Jahre
- Fabrikat: B-LITE oder gleichwertig

Artikel-Nr.: AVL 571 618 - 1250 - 4K

AVL-LUX CLASSIC – AVL 571 618 - 2500 - 4K

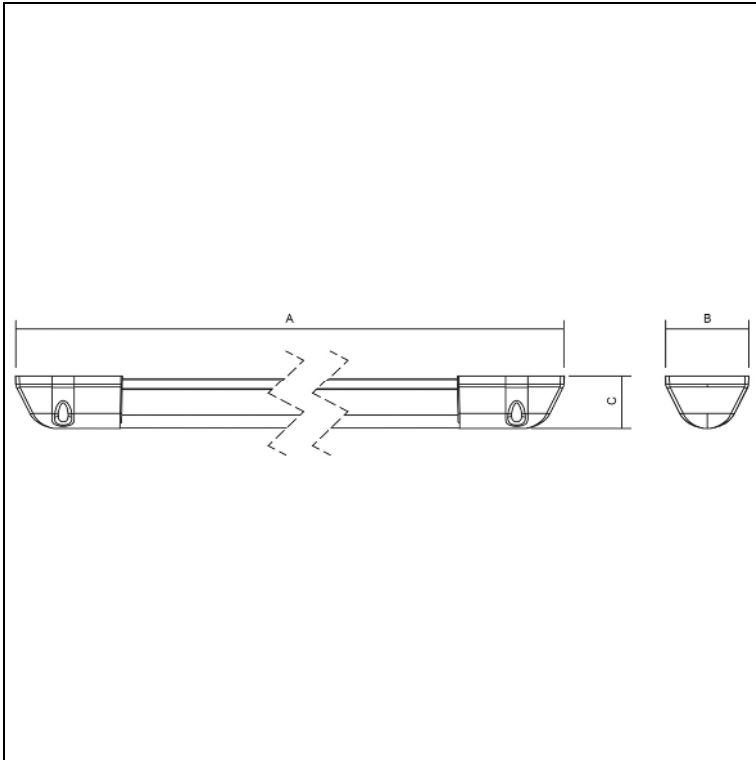


Die Anti-Vandalen-Leuchten der Serie AVL-LUX CLASSIC werden zur Beleuchtung von Bereichen bei einer potentiellen Gefährdung durch Vandalismus eingesetzt. Die Leuchte ist vandalen-sicher bis zu IK 10 und beständig gegen Feuchtigkeit, Staub und Wasser (Strahlwasser sowie auch zeitweiliges Untertauchen). Einsatz vorzugsweise in Justizvollzugsanstalten, psychiatrischen Heilanstalten, Turnhallen, Fußgängerunterführungen, Tiefgaragen, Bahnhöfen, öffentlichen Einrichtungen und Parkhäusern. Gemäß DIN EN 60598-1:2015, DIN EN 60598-2-1:1988, DIN EN 60598-2-22:2014, DIN EN 62471:2008, DIN EN 55015:2013, DIN EN 61000-3-2:2014, DIN EN 61547:2010.

- Montageart Wand-/Deckenaufbau
 - Gehäuse aus Stahlblech, weiß pulverbeschichtet (RAL 9003)
 - prismatische Abdeckung aus Polycarbonat-Rohr, transparent, Durchmesser 70 mm, Stärke 4 mm, opal
 - elektronisches Vorschaltgerät 220-240 V / 50-60 Hz AC / 176-280 V DC
 - Leuchtmittel LED
 - kalkulierte Lebensdauer – LED Modul
L80 B10 ta30 – 70 000 h
L70 B10 ta30 – 100 000 h
 - Lichtstrom 1507 lm
 - Farbtemperatur 4000 K
 - Farbwiedergabeindex RA ≥80
 - Leistung 20 W
 - Schutzart IP 67
 - Schutzklasse I
 - Abmessungen (A x B x C) 1103 x 113 x 76 mm
 - Schlagfestigkeitsgrad IK10
 - Garantie 5 Jahre
- Fabrikat: B-LITE oder gleichwertig

Artikel-Nr.: AVL 571 618 - 2500 - 4K

AVL-LUX CLASSIC – AVL 571 636 - 2500 - 4K



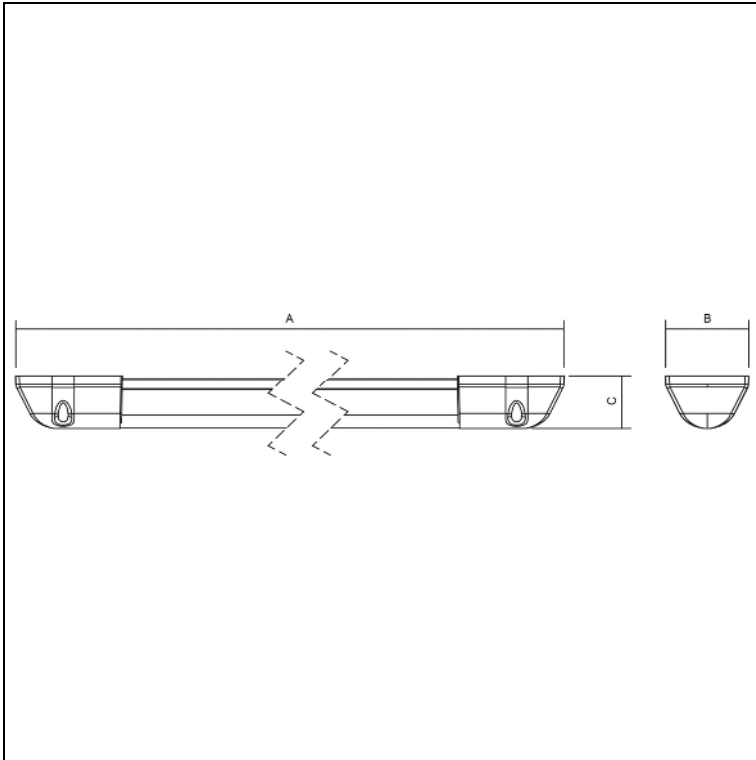
Die Anti-Vandalen-Leuchten der Serie AVL-LUX CLASSIC werden zur Beleuchtung von Bereichen bei einer potentiellen Gefährdung durch Vandalismus eingesetzt. Die Leuchte ist vandalen-sicher bis zu IK 10 und beständig gegen Feuchtigkeit, Staub und Wasser (Strahlwasser sowie auch zeitweiliges Untertauchen). Einsatz vorzugsweise in Justizvollzugsanstalten, psychiatrischen Heilanstalten, Turnhallen, Fußgängerunterführungen, Tiefgaragen, Bahnhöfen, öffentlichen Einrichtungen und Parkhäusern. Gemäß DIN EN 60598-1:2015, DIN EN 60598-2-1:1988, DIN EN 60598-2-22:2014, DIN EN 62471:2008, DIN EN 55015:2013, DIN EN 61000-3-2:2014, DIN EN 61547:2010.

- Montageart Wand-/Deckenaufbau
 - Gehäuse aus Stahlblech, weiß pulverbeschichtet (RAL 9003)
 - prismatische Abdeckung aus Polycarbonat-Rohr, transparent, Durchmesser 70 mm, Stärke 4 mm, opal
 - elektronisches Vorschaltgerät 220-240 V / 50-60 Hz AC / 176-280 V DC
 - Leuchtmittel LED
 - kalkulierte Lebensdauer – LED Modul
L80 B10 ta30 – 70 000 h
L70 B10 ta30 – 100 000 h
 - Lichtstrom 1507 lm
 - Farbtemperatur 4000 K
 - Farbwiedergabeindex RA ≥80
 - Leistung 20 W
 - Schutzart IP 67
 - Schutzklasse I
 - Abmessungen (A x B x C) 1615 x 113 x 76 mm
 - Schlagfestigkeitsgrad IK10
 - Garantie 5 Jahre
- Fabrikat: B-LITE oder gleichwertig

Artikel-Nr.: AVL 571 636 - 2500 - 4K

www.b-lite.hamburg

AVL-LUX CLASSIC – AVL 571 636 - 5000 - 4K



Die Anti-Vandalen-Leuchten der Serie AVL-LUX CLASSIC werden zur Beleuchtung von Bereichen bei einer potentiellen Gefährdung durch Vandalismus eingesetzt. Die Leuchte ist vandalen-sicher bis zu IK 10 und beständig gegen Feuchtigkeit, Staub und Wasser (Strahlwasser sowie auch zeitweiliges Untertauchen). Einsatz vorzugsweise in Justizvollzugsanstalten, psychiatrischen Heilanstalten, Turnhallen, Fußgängerunterführungen, Tiefgaragen, Bahnhöfen, öffentlichen Einrichtungen und Parkhäusern. Gemäß DIN EN 60598-1:2015, DIN EN 60598-2-1:1988, DIN EN 60598-2-22:2014, DIN EN 62471:2008, DIN EN 55015:2013, DIN EN 61000-3-2:2014, DIN EN 61547:2010.

- Montageart Wand-/Deckenaufbau
 - Gehäuse aus Stahlblech, weiß pulverbeschichtet (RAL 9003)
 - prismatische Abdeckung aus Polycarbonat-Rohr, transparent, Durchmesser 70 mm, Stärke 4 mm, opal
 - elektronisches Vorschaltgerät 220-240 V / 50-60 Hz AC / 176-280 V DC
 - Leuchtmittel LED
 - kalkulierte Lebensdauer – LED Modul
L80 B10 ta30 – 70 000 h
L70 B10 ta30 – 100 000 h
 - Lichtstrom 3015 lm
 - Farbtemperatur 4000 K
 - Farbwiedergabeindex RA ≥80
 - Leistung 34 W
 - Schutzart IP 67
 - Schutzklasse I
 - Abmessungen (A x B x C) 1615 x 113 x 76 mm
 - Schlagfestigkeitsgrad IK10
 - Garantie 5 Jahre
- Fabrikat: B-LITE oder gleichwertig

Artikel-Nr.: AVL 571 636 - 5000 - 4K