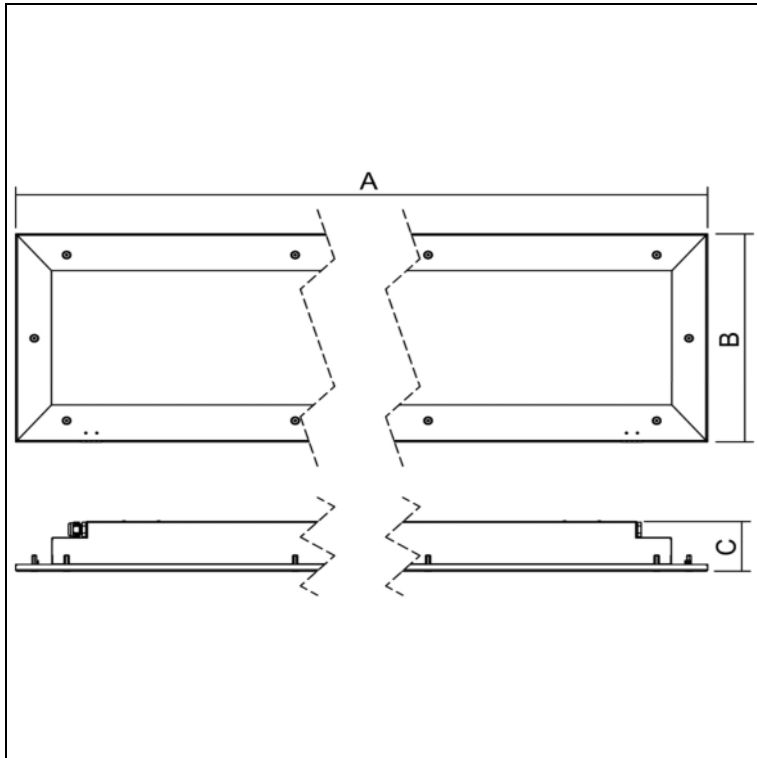




**X-LUX NORD - XL 581 218 - 5000 - 4K**

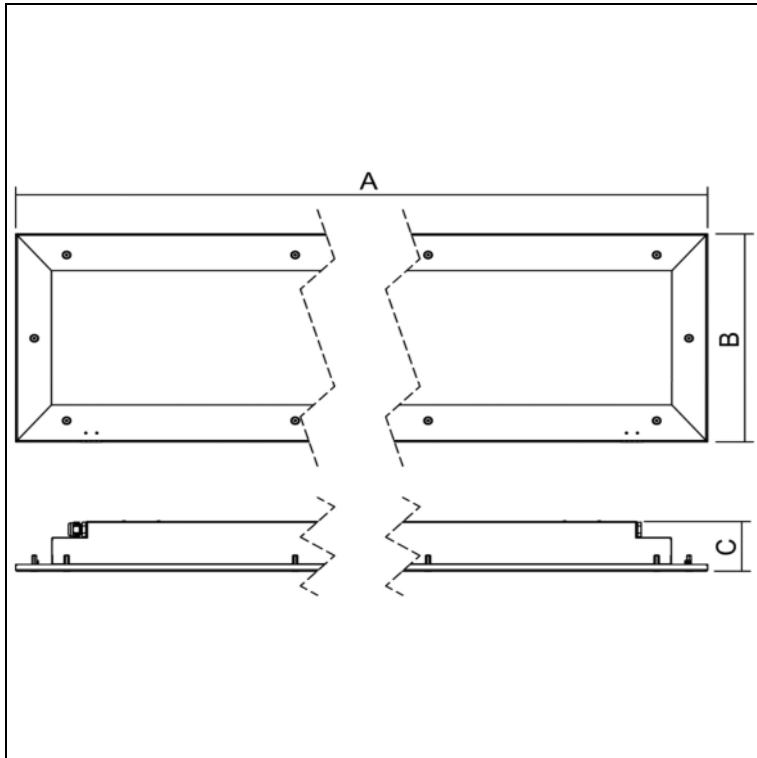


Die Stahlblechleuchten der Serie X-LUX NORD werden zur Beleuchtung von explosionsgefährdeten Bereichen der Zonen 2 bzw. 22 eingesetzt. Die Leuchte mit dem Stahlblech-Gehäuse bietet sehr guten Schutz bei rauen Bedingungen in Handwerk, Gewerbe und Industrie, wie z.B. aggressiver Umgebung (z.B. Öle, Fette) und hoher mechanischer Belastung. Einsatz vorzugsweise in Lackieranlagen, Spritzkabinen und Laborabzügen. Gemäß DIN EN 60079-0, DIN EN 60079-15, DIN EN 60079-31, DIN EN 60598-1, DIN EN 60598-2-2, DIN EN 60598-2-22, DIN EN 60598-2-24, DIN EN 62471, DIN EN 55015, DIN EN 61000-3-2, DIN EN 61547



- Montageart Einbauleuchte, Wand-/Deckenaufbau
- Gehäuse aus Stahlblech, weiß pulverbeschichtet (RAL 9003)
- prismatische Abdeckung aus rahmenlose Sicherheitsglasscheibe, gehärtet, opal
- Netzspannung 230V AC / DC
- Leuchtmittel LED
- kalkulierte Lebensdauer – LED Modul
- L80 B10 ta40 – 70 000 h
- L70 B10 ta40 – 100 000 h
- Lichtstrom 4330 lm
- Farbtemperatur 4000 K
- Farbwiedergabeindex RA ≥80
- Leistung 43 W
- Schutzart IP 66
- Schutzklasse I
- Temperaturklasse T4
- Explosionsschutz  II 3G Ex nR IIC T6 Gc
-  II 3D Ex tc IIIC T63°C DC
- Einsatzbereich von -20°C bis +55°C
- Abmessungen (A x B x C) 767 x 386 x 92 mm
- Schlagfestigkeitsgrad IK08
- Garantie 5 Jahre
- Fabrikat: B-LITE oder gleichwertig

**Artikel-Nr.: XL 581 218 - 5000 - 4K**

**X-LUX NORD - XL 581 418 - 10000 - 4K**

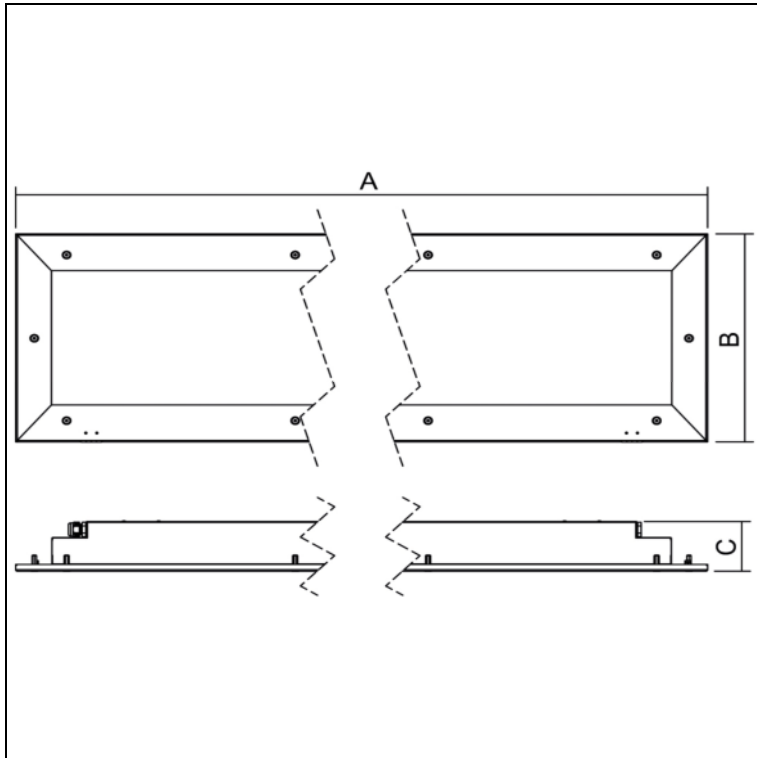


Die Stahlblechleuchten der Serie X-LUX NORD werden zur Beleuchtung von explosionsgefährdeten Bereichen der Zonen 2 bzw. 22 eingesetzt. Die Leuchte mit dem Stahlblech-Gehäuse bietet sehr guten Schutz bei rauen Bedingungen in Handwerk, Gewerbe und Industrie, wie z.B. aggressiver Umgebung (z.B. Öle, Fette) und hoher mechanischer Belastung. Einsatz vorzugsweise in Lackieranlagen, Spritzkabinen und Laborabzügen. Gemäß DIN EN 60079-0, DIN EN 60079-15, DIN EN 60079-31, DIN EN 60598-1, DIN EN 60598-2-2, DIN EN 60598-2-22, DIN EN 60598-2-24, DIN EN 62471, DIN EN 55015, DIN EN 61000-3-2, DIN EN 61547



- Montageart Einbauleuchte, Wand-/Deckenaufbau
- Gehäuse aus Stahlblech, weiß pulverbeschichtet (RAL 9003)
- prismatische Abdeckung aus rahmenlose Sicherheitsglasscheibe, gehärtet, opal
- Netzspannung 230V AC / DC
- Leuchtmittel LED
- kalkulierte Lebensdauer – LED Modul
- L80 B10 ta40 – 70 000 h
- L70 B10 ta40 – 100 000 h
- Lichtstrom 8670 lm
- Farbtemperatur 4000 K
- Farbwiedergabeindex RA ≥80
- Leistung 77 W
- Schutzart IP 66
- Schutzklasse I
- Temperaturklasse T4
- Explosionsschutz  II 3G Ex nR IIC T6 Gc
-  II 3D Ex tc IIIC T63°C DC
- Einsatzbereich von -20°C bis +45°C
- Abmessungen (A x B x C) 767 x 536 x 92 mm
- Schlagfestigkeitsgrad IK08
- Garantie 5 Jahre
- Fabrikat: B-LITE oder gleichwertig

**Artikel-Nr.: XL 581 418 - 10000 - 4K**

**X-LUX NORD - XL 581 236 - 10000 - 4K**



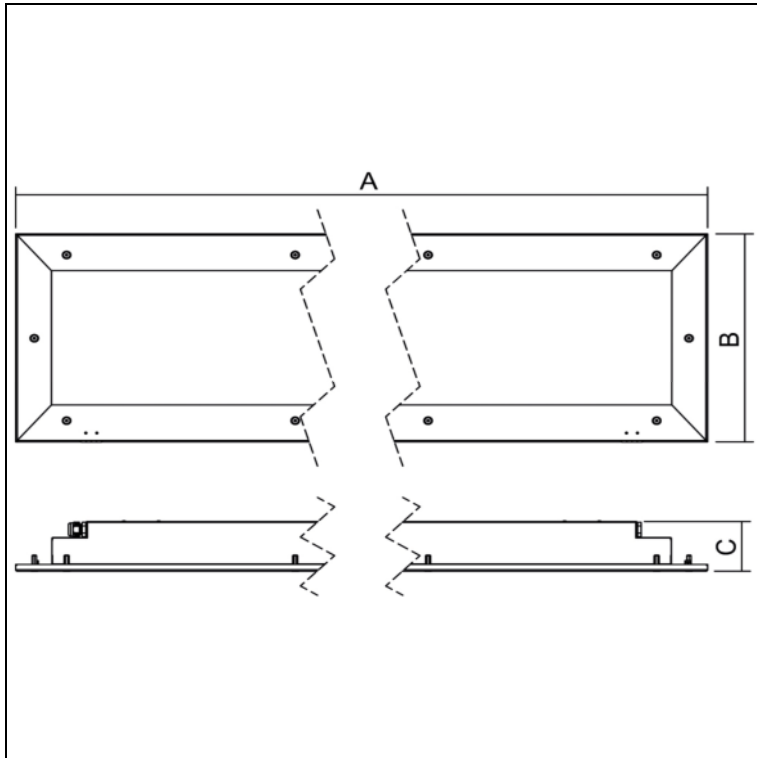
Die Stahlblechleuchten der Serie X-LUX NORD werden zur Beleuchtung von explosionsgefährdeten Bereichen der Zonen 2 bzw. 22 eingesetzt. Die Leuchte mit dem Stahlblech-Gehäuse bietet sehr guten Schutz bei rauen Bedingungen in Handwerk, Gewerbe und Industrie, wie z.B. aggressiver Umgebung (z.B. Öle, Fette) und hoher mechanischer Belastung. Einsatz vorzugsweise in Lackieranlagen, Spritzkabinen und Laborabzügen. Gemäß DIN EN 60079-0, DIN EN 60079-15, DIN EN 60079-31, DIN EN 60598-1, DIN EN 60598-2-2, DIN EN 60598-2-22, DIN EN 60598-2-24, DIN EN 62471, DIN EN 55015, DIN EN 61000-3-2, DIN EN 61547

- Montageart Einbauleuchte, Wand-/Deckenaufbau
- Gehäuse aus Stahlblech, weiß pulverbeschichtet (RAL 9003)
- prismatische Abdeckung aus rahmenlose Sicherheitsglasscheibe, gehärtet, opal
- Netzspannung 230V AC / DC
- Leuchtmittel LED
- kalkulierte Lebensdauer – LED Modul
- L80 B10 ta40 – 70 000 h
- L70 B10 ta40 – 100 000 h
- Lichtstrom 8750 lm
- Farbtemperatur 4000 K
- Farbwiedergabeindex RA ≥80
- Leistung 77 W
- Schutzart IP 66
- Schutzklasse I
- Temperaturklasse T4
- Explosionsschutz  II 3G Ex nR IIC T6 Gc
-  II 3D Ex tc IIIC T63°C DC
- Einsatzbereich von -20°C bis +50°C
- Abmessungen (A x B x C) 1367 x 386 x 92 mm
- Schlagfestigkeitsgrad IK08
- Garantie 5 Jahre
- Fabrikat: B-LITE oder gleichwertig



**Artikel-Nr.: XL 581 236 - 10000 - 4K**

[www.b-lite.hamburg](http://www.b-lite.hamburg)

#### X-LUX NORD - XL 581 436 - 18300 - 4K

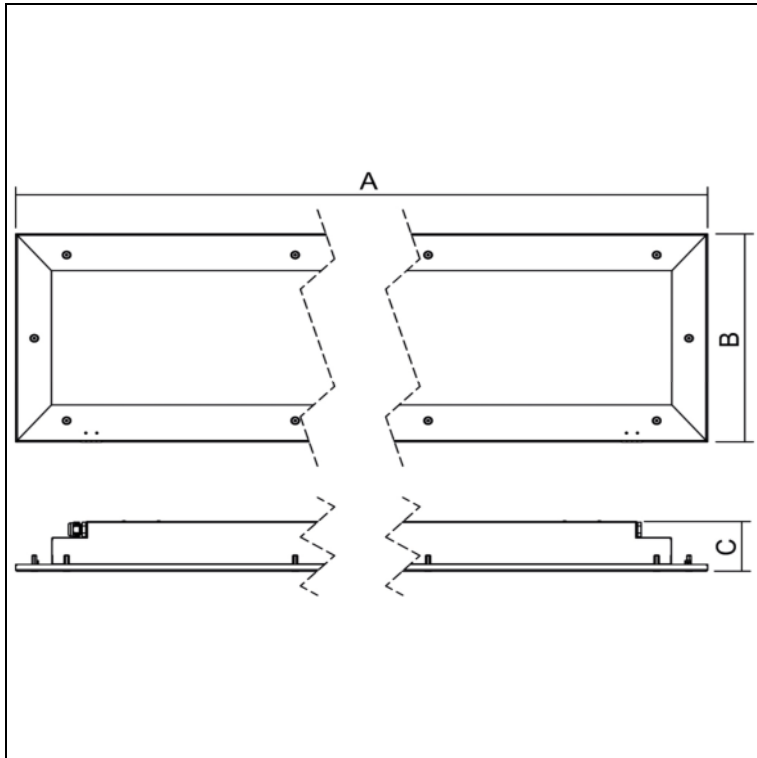


Die Stahlblechleuchten der Serie X-LUX NORD werden zur Beleuchtung von explosionsgefährdeten Bereichen der Zonen 2 bzw. 22 eingesetzt. Die Leuchte mit dem Stahlblech-Gehäuse bietet sehr guten Schutz bei rauen Bedingungen in Handwerk, Gewerbe und Industrie, wie z.B. aggressiver Umgebung (z.B. Öle, Fette) und hoher mechanischer Belastung. Einsatz vorzugsweise in Lackieranlagen, Spritzkabinen und Laborabzügen. Gemäß DIN EN 60079-0, DIN EN 60079-15, DIN EN 60079-31, DIN EN 60598-1, DIN EN 60598-2-2, DIN EN 60598-2-22, DIN EN 60598-2-24, DIN EN 62471, DIN EN 55015, DIN EN 61000-3-2, DIN EN 61547



- Montageart Einbauleuchte, Wand-/Deckenaufbau
- Gehäuse aus Stahlblech, weiß pulverbeschichtet (RAL 9003)
- prismatische Abdeckung aus rahmenlose Sicherheitsglasscheibe, gehärtet, opal
- Netzspannung 230V AC / DC
- Leuchtmittel LED
- kalkulierte Lebensdauer – LED Modul
- L80 B10 ta40 – 70 000 h
- L70 B10 ta40 – 100 000 h
- Lichtstrom 15720 lm
- Farbtemperatur 4000 K
- Farbwiedergabeindex RA ≥80
- Leistung 125 W
- Schutzart IP 66
- Schutzklasse I
- Temperaturklasse T4
- Explosionsschutz  II 3G Ex nR IIC T6 Gc
-  II 3D Ex tc IIIC T63°C DC
- Einsatzbereich von -20°C bis +40°C
- Abmessungen (A x B x C) 1386 x 536 x 92 mm
- Schlagfestigkeitsgrad IK08
- Garantie 5 Jahre
- Fabrikat: B-LITE oder gleichwertig

**Artikel-Nr.: XL 581 436 - 18300 - 4K**

**X-LUX NORD - XL 581 258 - 15000 - 4K**

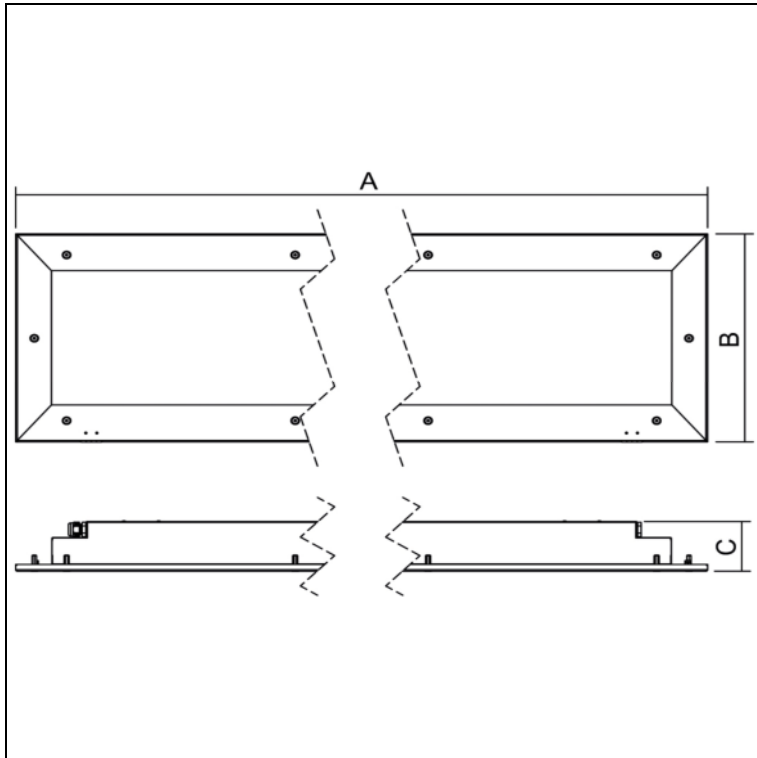


Die Stahlblechleuchten der Serie X-LUX NORD werden zur Beleuchtung von explosionsgefährdeten Bereichen der Zonen 2 bzw. 22 eingesetzt. Die Leuchte mit dem Stahlblech-Gehäuse bietet sehr guten Schutz bei rauen Bedingungen in Handwerk, Gewerbe und Industrie, wie z.B. aggressiver Umgebung (z.B. Öle, Fette) und hoher mechanischer Belastung. Einsatz vorzugsweise in Lackieranlagen, Spritzkabinen und Laborabzügen. Gemäß DIN EN 60079-0, DIN EN 60079-15, DIN EN 60079-31, DIN EN 60598-1, DIN EN 60598-2-2, DIN EN 60598-2-22, DIN EN 60598-2-24, DIN EN 62471, DIN EN 55015, DIN EN 61000-3-2, DIN EN 61547


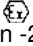
- Montageart Einbauleuchte, Wand-/Deckenaufbau
- Gehäuse aus Stahlblech, weiß pulverbeschichtet (RAL 9003)
- prismatische Abdeckung aus rahmenlose Sicherheitsglasscheibe, gehärtet, opal
- Netzspannung 230V AC / DC
- Leuchtmittel LED
- kalkulierte Lebensdauer – LED Modul
- L80 B10 ta40 – 70 000 h
- L70 B10 ta40 – 100 000 h
- Lichtstrom 13180 lm
- Farbtemperatur 4000 K
- Farbwiedergabeindex RA ≥80
- Leistung 107 W
- Schutzart IP 66
- Schutzklasse I
- Temperaturklasse T4
- Explosionsschutz  II 3G Ex nR IIC T6 Gc
-  II 3D Ex tc IIIC T63°C DC
- Einsatzbereich von -20°C bis +40°C
- Abmessungen (A x B x C) 1667 x 386 x 92 mm
- Schlagfestigkeitsgrad IK08
- Garantie 5 Jahre
- Fabrikat: B-LITE oder gleichwertig

**Artikel-Nr.: XL 581 258 - 15000 - 4K**

**X-LUX NORD - XL 581 458 - 29000 - 4K**

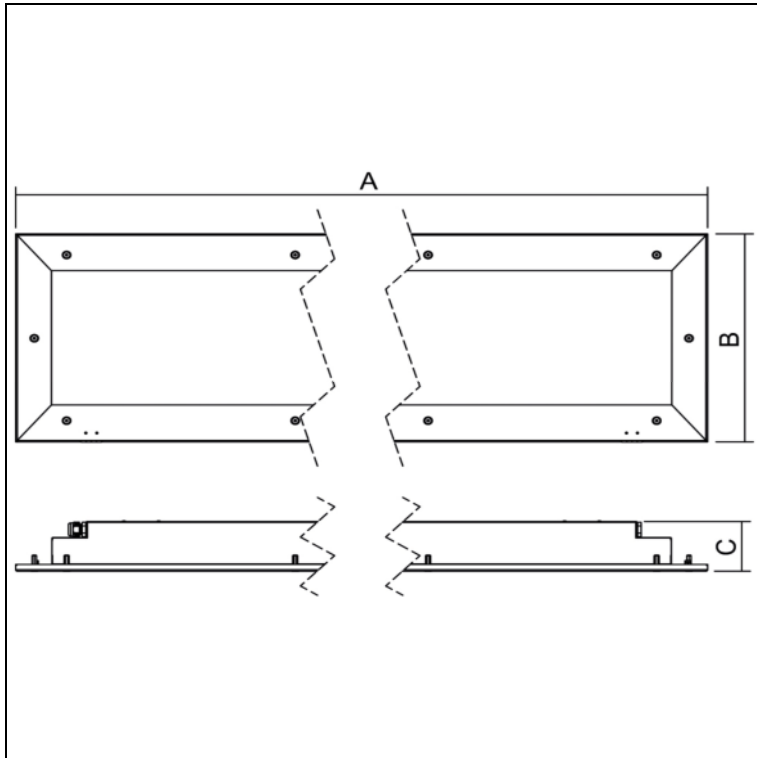


Die Stahlblechleuchten der Serie X-LUX NORD werden zur Beleuchtung von explosionsgefährdeten Bereichen der Zonen 2 bzw. 22 eingesetzt. Die Leuchte mit dem Stahlblech-Gehäuse bietet sehr guten Schutz bei rauen Bedingungen in Handwerk, Gewerbe und Industrie, wie z.B. aggressiver Umgebung (z.B. Öle, Fette) und hoher mechanischer Belastung. Einsatz vorzugsweise in Lackieranlagen, Spritzkabinen und Laborabzügen. Gemäß DIN EN 60079-0, DIN EN 60079-15, DIN EN 60079-31, DIN EN 60598-1, DIN EN 60598-2-2, DIN EN 60598-2-22, DIN EN 60598-2-24, DIN EN 62471, DIN EN 55015, DIN EN 61000-3-2, DIN EN 61547



- Montageart Einbauleuchte, Wand-/Deckenaufbau
- Gehäuse aus Stahlblech, weiß pulverbeschichtet (RAL 9003)
- prismatische Abdeckung aus rahmenlose Sicherheitsglasscheibe, gehärtet, opal
- Netzspannung 230V AC / DC
- Leuchtmittel LED
- kalkulierte Lebensdauer – LED Modul
- L80 B10 ta40 – 70 000 h
- L70 B10 ta40 – 100 000 h
- Lichtstrom 24910 lm
- Farbtemperatur 4000 K
- Farbwiedergabeindex RA ≥80
- Leistung 194 W
- Schutzart IP 66
- Schutzklasse I
- Temperaturklasse T4
- Explosionsschutz  II 3G Ex nR IIC T6 Gc
-  II 3D Ex tc IIIC T63°C DC
- Einsatzbereich von -20°C bis +40°C
- Abmessungen (A x B x C) 1667 x 536 x 92 mm
- Schlagfestigkeitsgrad IK08
- Garantie 5 Jahre
- Fabrikat: B-LITE oder gleichwertig

**Artikel-Nr.: XL 581 458 - 29000 - 4K**

**X-LUX NORD - XL 581 218 - 5000 - 4K - D1h**

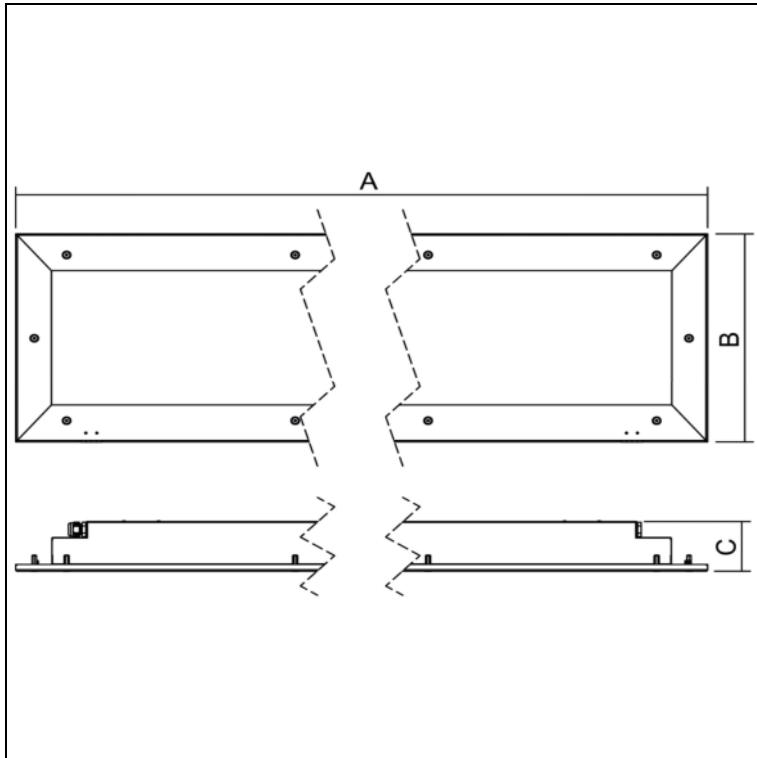


Die Stahlblechleuchten der Serie X-LUX NORD werden zur Beleuchtung von explosionsgefährdeten Bereichen der Zonen 2 bzw. 22 eingesetzt. Die Leuchte mit dem Stahlblech-Gehäuse bietet sehr guten Schutz bei rauen Bedingungen in Handwerk, Gewerbe und Industrie, wie z.B. aggressiver Umgebung (z.B. Öle, Fette) und hoher mechanischer Belastung. Einsatz vorzugsweise in Lackieranlagen, Spritzkabinen und Laborabzügen. Gemäß DIN EN 60079-0, DIN EN 60079-15, DIN EN 60079-31, DIN EN 60598-1, DIN EN 60598-2-2, DIN EN 60598-2-22, DIN EN 60598-2-24, DIN EN 62471, DIN EN 55015, DIN EN 61000-3-2, DIN EN 61547



- Montageart Einbauleuchte, Wand-/Deckenaufbau
  - Gehäuse aus Stahlblech, weiß pulverbeschichtet (RAL 9003)
  - prismatische Abdeckung aus rahmenlose Sicherheitsglasscheibe, gehärtet, opal
  - Netzspannung 230V AC / DC
  - Leuchtmittel LED
  - kalkulierte Lebensdauer – LED Modul
  - L80 B10 ta40 – 70 000 h
  - L70 B10 ta40 – 100 000 h
  - Lichtstrom 4330 lm / 9%
  - Farbtemperatur 4000 K
  - Farbwiedergabeindex RA ≥80
  - Leistung 43 W
  - Schutzart IP 66
  - Schutzklasse I
  - Temperaturklasse T4
  - Explosionsschutz  II 3G Ex nR IIC T6 Gc
  -  II 3D Ex tc IIIC T63°C DC
  - Einsatzbereich von 0°C bis +35°C
  - Abmessungen (A x B x C) 767 x 386 x 92 mm
  - Notlichtfunktion Betriebsdauer 1 Stunde / Dauerschaltung
  - Schlagfestigkeitsgrad IK08
  - Garantie 5 Jahre
- Fabrikat: B-LITE oder gleichwertig

**Artikel-Nr.: XL 581 218 - 5000 - 4K - D1h**

**X-LUX NORD - XL 581 218 - 5000 - 4K - D3h**



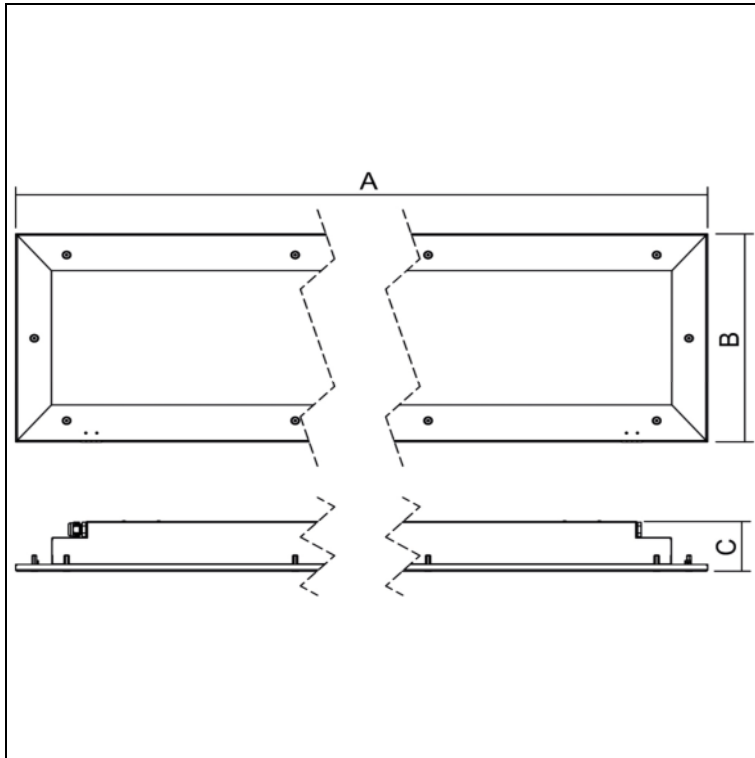
Die Stahlblechleuchten der Serie X-LUX NORD werden zur Beleuchtung von explosionsgefährdeten Bereichen der Zonen 2 bzw. 22 eingesetzt. Die Leuchte mit dem Stahlblech-Gehäuse bietet sehr guten Schutz bei rauen Bedingungen in Handwerk, Gewerbe und Industrie, wie z.B. aggressiver Umgebung (z.B. Öle, Fette) und hoher mechanischer Belastung. Einsatz vorzugsweise in Lackieranlagen, Spritzkabinen und Laborabzügen. Gemäß DIN EN 60079-0, DIN EN 60079-15, DIN EN 60079-31, DIN EN 60598-1, DIN EN 60598-2-2, DIN EN 60598-2-22, DIN EN 60598-2-24, DIN EN 62471, DIN EN 55015, DIN EN 61000-3-2, DIN EN 61547

- Montageart Einbauleuchte, Wand-/Deckenaufbau
  - Gehäuse aus Stahlblech, weiß pulverbeschichtet (RAL 9003)
  - prismatische Abdeckung aus rahmenlose Sicherheitsglasscheibe, gehärtet, opal
  - Netzspannung 230V AC / DC
  - Leuchtmittel LED
  - kalkulierte Lebensdauer – LED Modul
  - L80 B10 ta40 – 70 000 h
  - L70 B10 ta40 – 100 000 h
  - Lichtstrom 4330 lm / 9%
  - Farbtemperatur 4000 K
  - Farbwiedergabeindex RA ≥80
  - Leistung 43 W
  - Schutzart IP 66
  - Schutzklasse I
  - Temperaturklasse T4
  - Explosionsschutz  II 3G Ex nR IIC T6 Gc
  -  II 3D Ex tc IIIC T63°C DC
  - Einsatzbereich von 0°C bis +35°C
  - Abmessungen (A x B x C) 767 x 386 x 92 mm
  - Notlichtfunktion Betriebsdauer 3 Stunden / Dauerschaltung
  - Schlagfestigkeitsgrad IK08
  - Garantie 5 Jahre
- Fabrikat: B-LITE oder gleichwertig



**Artikel-Nr.: XL 581 218 - 5000 - 4K - D3h**



**X-LUX NORD - XL 581 418 - 10000 - 4K - D1h**

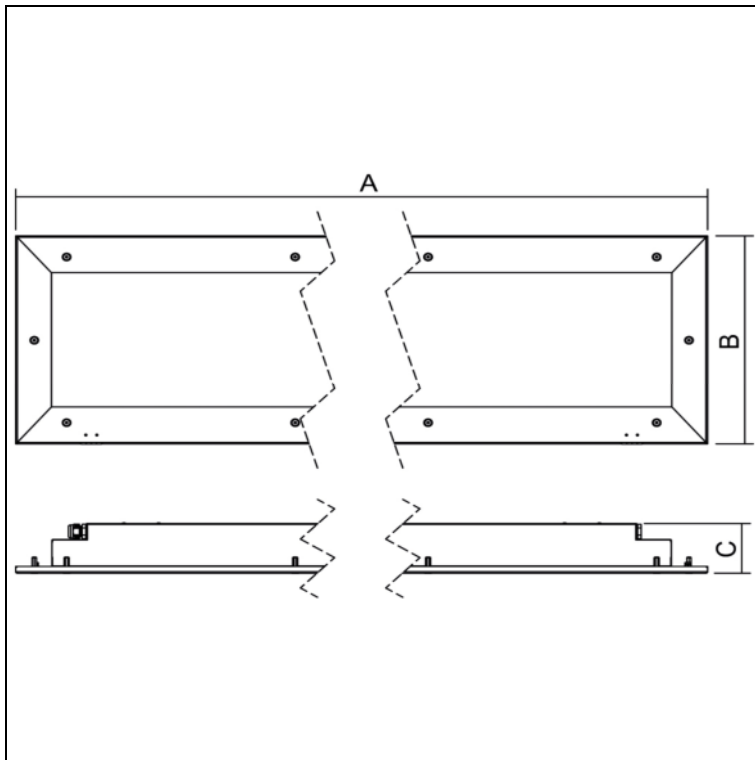


Die Stahlblechleuchten der Serie X-LUX NORD werden zur Beleuchtung von explosionsgefährdeten Bereichen der Zonen 2 bzw. 22 eingesetzt. Die Leuchte mit dem Stahlblech-Gehäuse bietet sehr guten Schutz bei rauen Bedingungen in Handwerk, Gewerbe und Industrie, wie z.B. aggressiver Umgebung (z.B. Öle, Fette) und hoher mechanischer Belastung. Einsatz vorzugsweise in Lackieranlagen, Spritzkabinen und Laborabzügen. Gemäß DIN EN 60079-0, DIN EN 60079-15, DIN EN 60079-31, DIN EN 60598-1, DIN EN 60598-2-2, DIN EN 60598-2-22, DIN EN 60598-2-24, DIN EN 62471, DIN EN 55015, DIN EN 61000-3-2, DIN EN 61547



- Montageart Einbauleuchte, Wand-/Deckenaufbau
- Gehäuse aus Stahlblech, weiß pulverbeschichtet (RAL 9003)
- prismatische Abdeckung aus rahmenlose Sicherheitsglasscheibe, gehärtet, opal
- Netzspannung 230V AC / DC
- Leuchtmittel LED
- kalkulierte Lebensdauer – LED Modul
- L80 B10 ta40 – 70 000 h
- L70 B10 ta40 – 100 000 h
- Lichtstrom 8670 lm / 5%
- Farbtemperatur 4000 K
- Farbwiedergabeindex RA ≥80
- Leistung 77 W
- Schutzart IP 66
- Schutzklasse I
- Temperaturklasse T4
- Explosionsschutz  II 3G Ex nR IIC T6 Gc
-  II 3D Ex tc IIIC T63°C DC
- Einsatzbereich von 0°C bis +35°C
- Abmessungen (A x B x C) 767 x 536 x 92 mm
- Notlichtfunktion Betriebsdauer 1 Stunde / Dauerschaltung
- Schlagfestigkeitsgrad IK08
- Garantie 5 Jahre
- Fabrikat: B-LITE oder gleichwertig

**Artikel-Nr.: XL 581 418 - 10000 - 4K - D1h**

**X-LUX NORD - XL 581 418 - 10000 - 4K - D3h**

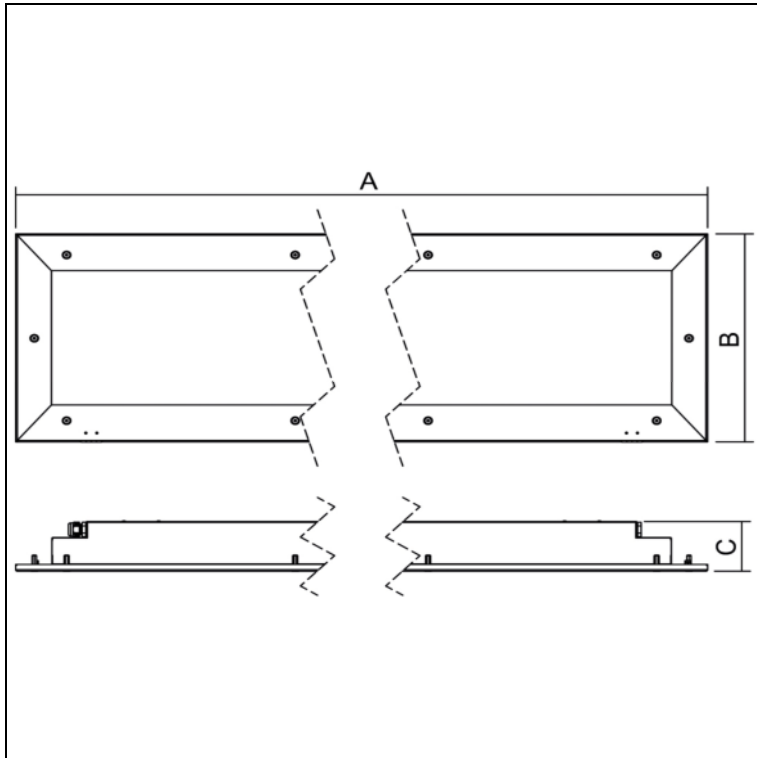


Die Stahlblechleuchten der Serie X-LUX NORD werden zur Beleuchtung von explosionsgefährdeten Bereichen der Zonen 2 bzw. 22 eingesetzt. Die Leuchte mit dem Stahlblech-Gehäuse bietet sehr guten Schutz bei rauen Bedingungen in Handwerk, Gewerbe und Industrie, wie z.B. aggressiver Umgebung (z.B. Öle, Fette) und hoher mechanischer Belastung. Einsatz vorzugsweise in Lackieranlagen, Spritzkabinen und Laborabzügen. Gemäß DIN EN 60079-0, DIN EN 60079-15, DIN EN 60079-31, DIN EN 60598-1, DIN EN 60598-2-2, DIN EN 60598-2-22, DIN EN 60598-2-24, DIN EN 62471, DIN EN 55015, DIN EN 61000-3-2, DIN EN 61547



- Montageart Einbauleuchte, Wand-/Deckenaufbau
- Gehäuse aus Stahlblech, weiß pulverbeschichtet (RAL 9003)
- prismatische Abdeckung aus rahmenlose Sicherheitsglasscheibe, gehärtet, opal
- Netzspannung 230V AC / DC
- Leuchtmittel LED
- kalkulierte Lebensdauer – LED Modul
- L80 B10 ta40 – 70 000 h
- L70 B10 ta40 – 100 000 h
- Lichtstrom 8670 lm / 5%
- Farbtemperatur 4000 K
- Farbwiedergabeindex RA ≥80
- Leistung 77 W
- Schutzart IP 66
- Schutzklasse I
- Temperaturklasse T4
- Explosionsschutz  II 3G Ex nR IIC T6 Gc
-  II 3D Ex tc IIIC T63°C DC
- Einsatzbereich von 0°C bis +35°C
- Abmessungen (A x B x C) 767 x 536 x 92 mm
- Notlichtfunktion Betriebsdauer 3 Stunden / Dauerschaltung
- Schlagfestigkeitsgrad IK08
- Garantie 5 Jahre
- Fabrikat: B-LITE oder gleichwertig

**Artikel-Nr.: XL 581 418 - 10000 - 4K - D3h**

**X-LUX NORD - XL 581 236 - 10000 - 4K - D1h**

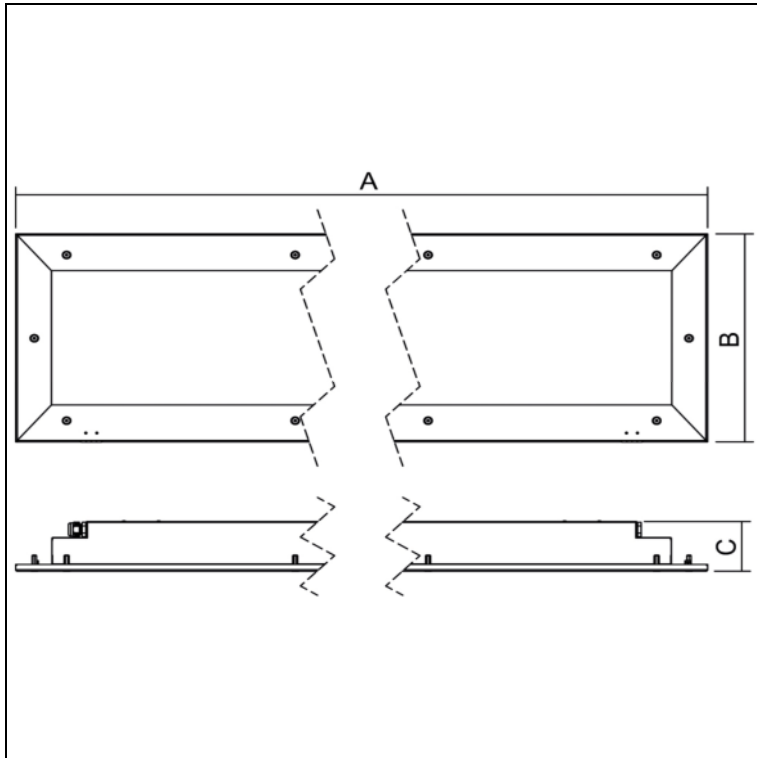


Die Stahlblechleuchten der Serie X-LUX NORD werden zur Beleuchtung von explosionsgefährdeten Bereichen der Zonen 2 bzw. 22 eingesetzt. Die Leuchte mit dem Stahlblech-Gehäuse bietet sehr guten Schutz bei rauen Bedingungen in Handwerk, Gewerbe und Industrie, wie z.B. aggressiver Umgebung (z.B. Öle, Fette) und hoher mechanischer Belastung. Einsatz vorzugsweise in Lackieranlagen, Spritzkabinen und Laborabzügen. Gemäß DIN EN 60079-0, DIN EN 60079-15, DIN EN 60079-31, DIN EN 60598-1, DIN EN 60598-2-2, DIN EN 60598-2-22, DIN EN 60598-2-24, DIN EN 62471, DIN EN 55015, DIN EN 61000-3-2, DIN EN 61547



- Montageart Einbauleuchte, Wand-/Deckenaufbau
  - Gehäuse aus Stahlblech, weiß pulverbeschichtet (RAL 9003)
  - prismatische Abdeckung aus rahmenlose Sicherheitsglasscheibe, gehärtet, opal
  - Netzspannung 230V AC / DC
  - Leuchtmittel LED
  - kalkulierte Lebensdauer – LED Modul
  - L80 B10 ta40 – 70 000 h
  - L70 B10 ta40 – 100 000 h
  - Lichtstrom 8750 lm / 6%
  - Farbtemperatur 4000 K
  - Farbwiedergabeindex RA ≥80
  - Leistung 77 W
  - Schutzart IP 66
  - Schutzklasse I
  - Temperaturklasse T4
  - Explosionsschutz  II 3G Ex nR IIC T6 Gc
  -  II 3D Ex tc IIIC T63°C DC
  - Einsatzbereich von 0°C bis +35°C
  - Abmessungen (A x B x C) 1367 x 386 x 92 mm
  - Notlichtfunktion Betriebsdauer 1 Stunde / Dauerschaltung
  - Schlagfestigkeitsgrad IK08
  - Garantie 5 Jahre
- Fabrikat: B-LITE oder gleichwertig

**Artikel-Nr.: XL 581 236 - 10000 - 4K - D1h**

**X-LUX NORD - XL 581 236 - 10000 - 4K - D3h**

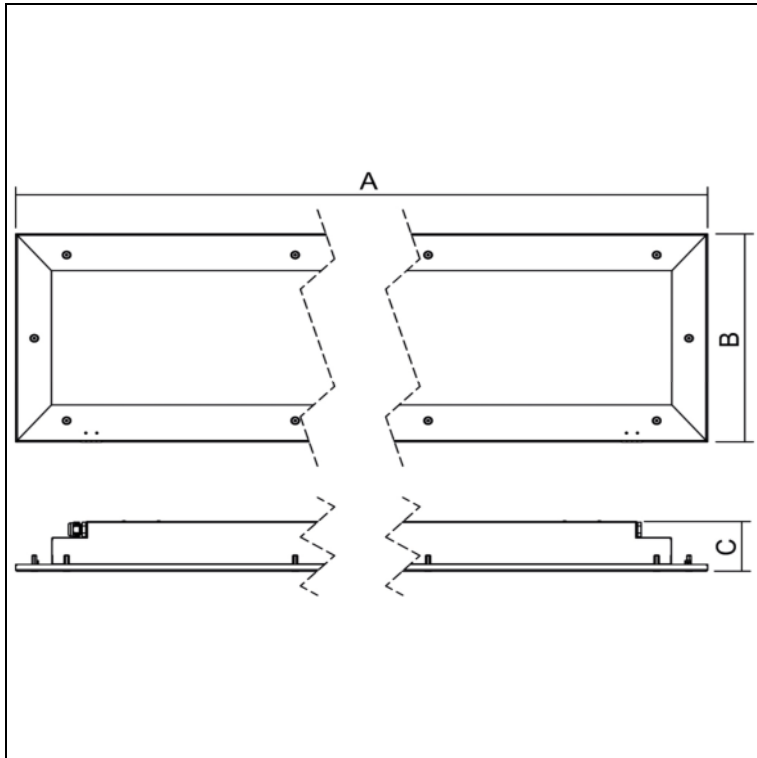


Die Stahlblechleuchten der Serie X-LUX NORD werden zur Beleuchtung von explosionsgefährdeten Bereichen der Zonen 2 bzw. 22 eingesetzt. Die Leuchte mit dem Stahlblech-Gehäuse bietet sehr guten Schutz bei rauen Bedingungen in Handwerk, Gewerbe und Industrie, wie z.B. aggressiver Umgebung (z.B. Öle, Fette) und hoher mechanischer Belastung. Einsatz vorzugsweise in Lackieranlagen, Spritzkabinen und Laborabzügen. Gemäß DIN EN 60079-0, DIN EN 60079-15, DIN EN 60079-31, DIN EN 60598-1, DIN EN 60598-2-2, DIN EN 60598-2-22, DIN EN 60598-2-24, DIN EN 62471, DIN EN 55015, DIN EN 61000-3-2, DIN EN 61547



- Montageart Einbauleuchte, Wand-/Deckenaufbau
  - Gehäuse aus Stahlblech, weiß pulverbeschichtet (RAL 9003)
  - prismatische Abdeckung aus rahmenlose Sicherheitsglasscheibe, gehärtet, opal
  - Netzspannung 230V AC / DC
  - Leuchtmittel LED
  - kalkulierte Lebensdauer – LED Modul
  - L80 B10 ta40 – 70 000 h
  - L70 B10 ta40 – 100 000 h
  - Lichtstrom 8750 lm / 6%
  - Farbtemperatur 4000 K
  - Farbwiedergabeindex RA ≥80
  - Leistung 77 W
  - Schutzart IP 66
  - Schutzklasse I
  - Temperaturklasse T4
  - Explosionsschutz  II 3G Ex nR IIC T6 Gc
  -  II 3D Ex tc IIIC T63°C DC
  - Einsatzbereich von 0°C bis +35°C
  - Abmessungen (A x B x C) 1367 x 386 x 92 mm
  - Notlichtfunktion Betriebsdauer 3 Stunden / Dauerschaltung
  - Schlagfestigkeitsgrad IK08
  - Garantie 5 Jahre
- Fabrikat: B-LITE oder gleichwertig

**Artikel-Nr.: XL 581 236 - 10000 - 4K - D3h**

**X-LUX NORD - XL 581 436 - 18300 - 4K - D1h**

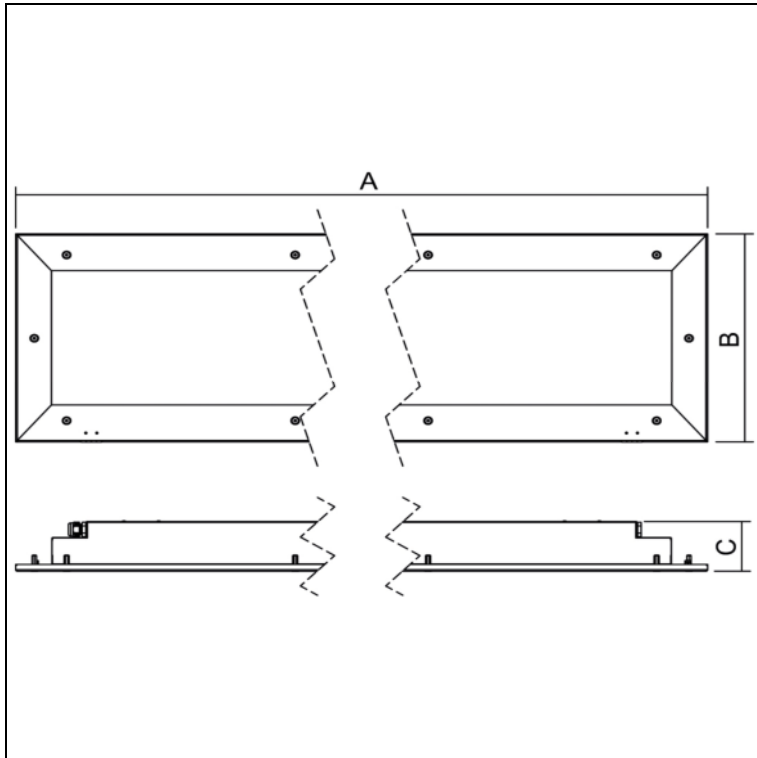


Die Stahlblechleuchten der Serie X-LUX NORD werden zur Beleuchtung von explosionsgefährdeten Bereichen der Zonen 2 bzw. 22 eingesetzt. Die Leuchte mit dem Stahlblech-Gehäuse bietet sehr guten Schutz bei rauen Bedingungen in Handwerk, Gewerbe und Industrie, wie z.B. aggressiver Umgebung (z.B. Öle, Fette) und hoher mechanischer Belastung. Einsatz vorzugsweise in Lackieranlagen, Spritzkabinen und Laborabzügen. Gemäß DIN EN 60079-0, DIN EN 60079-15, DIN EN 60079-31, DIN EN 60598-1, DIN EN 60598-2-2, DIN EN 60598-2-22, DIN EN 60598-2-24, DIN EN 62471, DIN EN 55015, DIN EN 61000-3-2, DIN EN 61547



- Montageart Einbauleuchte, Wand-/Deckenaufbau
  - Gehäuse aus Stahlblech, weiß pulverbeschichtet (RAL 9003)
  - prismatische Abdeckung aus rahmenlose Sicherheitsglasscheibe, gehärtet, opal
  - Netzspannung 230V AC / DC
  - Leuchtmittel LED
  - kalkulierte Lebensdauer – LED Modul
  - L80 B10 ta40 – 70 000 h
  - L70 B10 ta40 – 100 000 h
  - Lichtstrom 15720 lm / 3%
  - Farbtemperatur 4000 K
  - Farbwiedergabeindex RA ≥80
  - Leistung 125 W
  - Schutzart IP 66
  - Schutzklasse I
  - Temperaturklasse T4
  - Explosionsschutz  II 3G Ex nR IIC T6 Gc
  -  II 3D Ex tc IIIC T63°C DC
  - Einsatzbereich von 0°C bis +35°C
  - Abmessungen (A x B x C) 1367 x 536 x 92 mm
  - Notlichtfunktion Betriebsdauer 1 Stunde / Dauerschaltung
  - Schlagfestigkeitsgrad IK08
  - Garantie 5 Jahre
- Fabrikat: B-LITE oder gleichwertig

**Artikel-Nr.: XL 581 436 - 18300 - 4K - D1h**

**X-LUX NORD - XL 581 436 - 18300 - 4K - D3h**

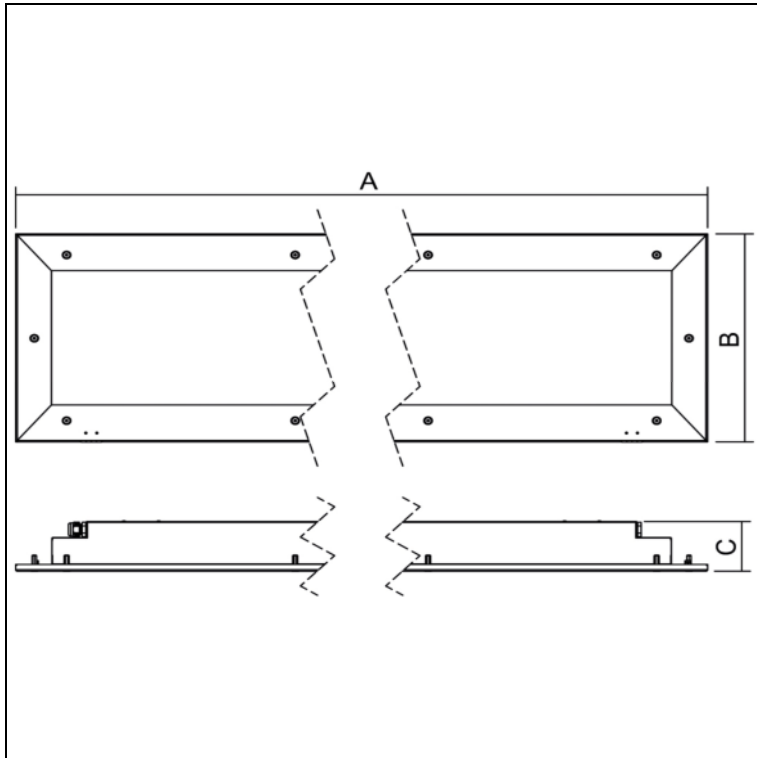


Die Stahlblechleuchten der Serie X-LUX NORD werden zur Beleuchtung von explosionsgefährdeten Bereichen der Zonen 2 bzw. 22 eingesetzt. Die Leuchte mit dem Stahlblech-Gehäuse bietet sehr guten Schutz bei rauen Bedingungen in Handwerk, Gewerbe und Industrie, wie z.B. aggressiver Umgebung (z.B. Öle, Fette) und hoher mechanischer Belastung. Einsatz vorzugsweise in Lackieranlagen, Spritzkabinen und Laborabzügen. Gemäß DIN EN 60079-0, DIN EN 60079-15, DIN EN 60079-31, DIN EN 60598-1, DIN EN 60598-2-2, DIN EN 60598-2-22, DIN EN 60598-2-24, DIN EN 62471, DIN EN 55015, DIN EN 61000-3-2, DIN EN 61547



- Montageart Einbauleuchte, Wand-/Deckenaufbau
  - Gehäuse aus Stahlblech, weiß pulverbeschichtet (RAL 9003)
  - prismatische Abdeckung aus rahmenlose Sicherheitsglasscheibe, gehärtet, opal
  - Netzspannung 230V AC / DC
  - Leuchtmittel LED
  - kalkulierte Lebensdauer – LED Modul
  - L80 B10 ta40 – 70 000 h
  - L70 B10 ta40 – 100 000 h
  - Lichtstrom 15720 lm / 3%
  - Farbtemperatur 4000 K
  - Farbwiedergabeindex RA ≥80
  - Leistung 125 W
  - Schutzart IP 66
  - Schutzklasse I
  - Temperaturklasse T4
  - Explosionsschutz  II 3G Ex nR IIC T6 Gc
  -  II 3D Ex tc IIIC T63°C DC
  - Einsatzbereich von 0°C bis +35°C
  - Abmessungen (A x B x C) 1367 x 536 x 92 mm
  - Notlichtfunktion Betriebsdauer 3 Stunden / Dauerschaltung
  - Schlagfestigkeitsgrad IK08
  - Garantie 5 Jahre
- Fabrikat: B-LITE oder gleichwertig

**Artikel-Nr.: XL 581 436 - 18300 - 4K - D3h**

**X-LUX NORD - XL 581 258 - 15000 - 4K - D1h**

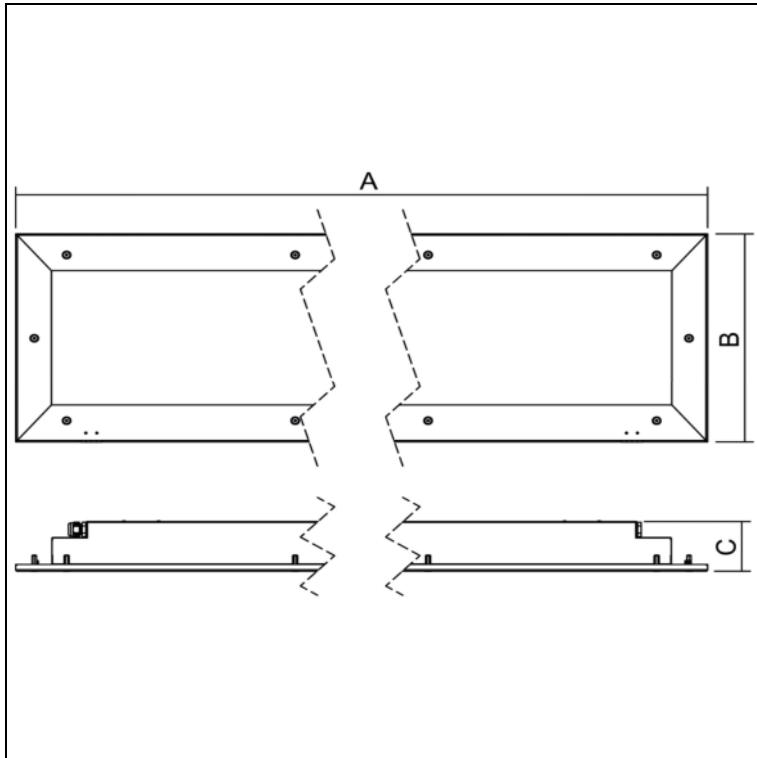


Die Stahlblechleuchten der Serie X-LUX NORD werden zur Beleuchtung von explosionsgefährdeten Bereichen der Zonen 2 bzw. 22 eingesetzt. Die Leuchte mit dem Stahlblech-Gehäuse bietet sehr guten Schutz bei rauen Bedingungen in Handwerk, Gewerbe und Industrie, wie z.B. aggressiver Umgebung (z.B. Öle, Fette) und hoher mechanischer Belastung. Einsatz vorzugsweise in Lackieranlagen, Spritzkabinen und Laborabzügen. Gemäß DIN EN 60079-0, DIN EN 60079-15, DIN EN 60079-31, DIN EN 60598-1, DIN EN 60598-2-2, DIN EN 60598-2-22, DIN EN 60598-2-24, DIN EN 62471, DIN EN 55015, DIN EN 61000-3-2, DIN EN 61547



- Montageart Einbauleuchte, Wand-/Deckenaufbau
  - Gehäuse aus Stahlblech, weiß pulverbeschichtet (RAL 9003)
  - prismatische Abdeckung aus rahmenlose Sicherheitsglasscheibe, gehärtet, opal
  - Netzspannung 230V AC / DC
  - Leuchtmittel LED
  - kalkulierte Lebensdauer – LED Modul
  - L80 B10 ta40 – 70 000 h
  - L70 B10 ta40 – 100 000 h
  - Lichtstrom 13180 lm / 4%
  - Farbtemperatur 4000 K
  - Farbwiedergabeindex RA ≥80
  - Leistung 107 W
  - Schutzart IP 66
  - Schutzklasse I
  - Temperaturklasse T4
  - Explosionsschutz  II 3G Ex nR IIC T6 Gc
  -  II 3D Ex tc IIIC T63°C DC
  - Einsatzbereich von 0°C bis +35°C
  - Abmessungen (A x B x C) 1667 x 386 x 92 mm
  - Notlichtfunktion Betriebsdauer 1 Stunde / Dauerschaltung
  - Schlagfestigkeitsgrad IK08
  - Garantie 5 Jahre
- Fabrikat: B-LITE oder gleichwertig

**Artikel-Nr.: XL 581 258 - 15000 - 4K - D1h**

**X-LUX NORD - XL 581 258 - 15000 - 4K - D3h**



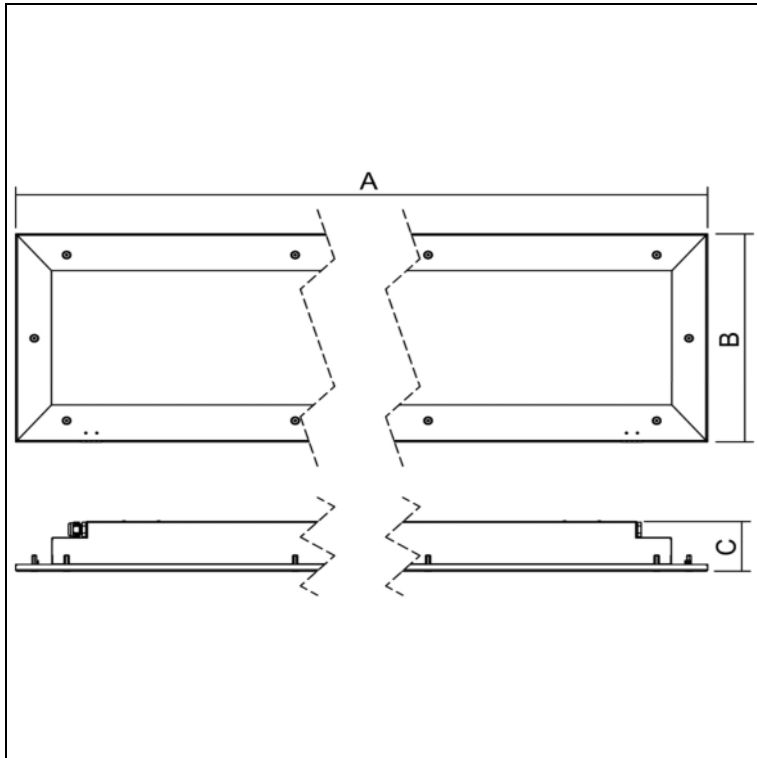
Die Stahlblechleuchten der Serie X-LUX NORD werden zur Beleuchtung von explosionsgefährdeten Bereichen der Zonen 2 bzw. 22 eingesetzt. Die Leuchte mit dem Stahlblech-Gehäuse bietet sehr guten Schutz bei rauen Bedingungen in Handwerk, Gewerbe und Industrie, wie z.B. aggressiver Umgebung (z.B. Öle, Fette) und hoher mechanischer Belastung. Einsatz vorzugsweise in Lackieranlagen, Spritzkabinen und Laborabzügen. Gemäß DIN EN 60079-0, DIN EN 60079-15, DIN EN 60079-31, DIN EN 60598-1, DIN EN 60598-2-2, DIN EN 60598-2-22, DIN EN 60598-2-24, DIN EN 62471, DIN EN 55015, DIN EN 61000-3-2, DIN EN 61547

- Montageart Einbauleuchte, Wand-/Deckenaufbau
  - Gehäuse aus Stahlblech, weiß pulverbeschichtet (RAL 9003)
  - prismatische Abdeckung aus rahmenlose Sicherheitsglasscheibe, gehärtet, opal
  - Netzspannung 230V AC / DC
  - Leuchtmittel LED
  - kalkulierte Lebensdauer – LED Modul
  - L80 B10 ta40 – 70 000 h
  - L70 B10 ta40 – 100 000 h
  - Lichtstrom 13180 lm / 4%
  - Farbtemperatur 4000 K
  - Farbwiedergabeindex RA ≥80
  - Leistung 107 W
  - Schutzart IP 66
  - Schutzklasse I
  - Temperaturklasse T4
  - Explosionsschutz  II 3G Ex nR IIC T6 Gc
  -  II 3D Ex tc IIIC T63°C DC
  - Einsatzbereich von 0°C bis +35°C
  - Abmessungen (A x B x C) 1667 x 386 x 92 mm
  - Notlichtfunktion Betriebsdauer 3 Stunden / Dauerschaltung
  - Schlagfestigkeitsgrad IK08
  - Garantie 5 Jahre
- Fabrikat: B-LITE oder gleichwertig



**Artikel-Nr.: XL 581 258 - 15000 - 4K - D3h**



**X-LUX NORD - XL 581 458 - 29000 - 4K - D1h**

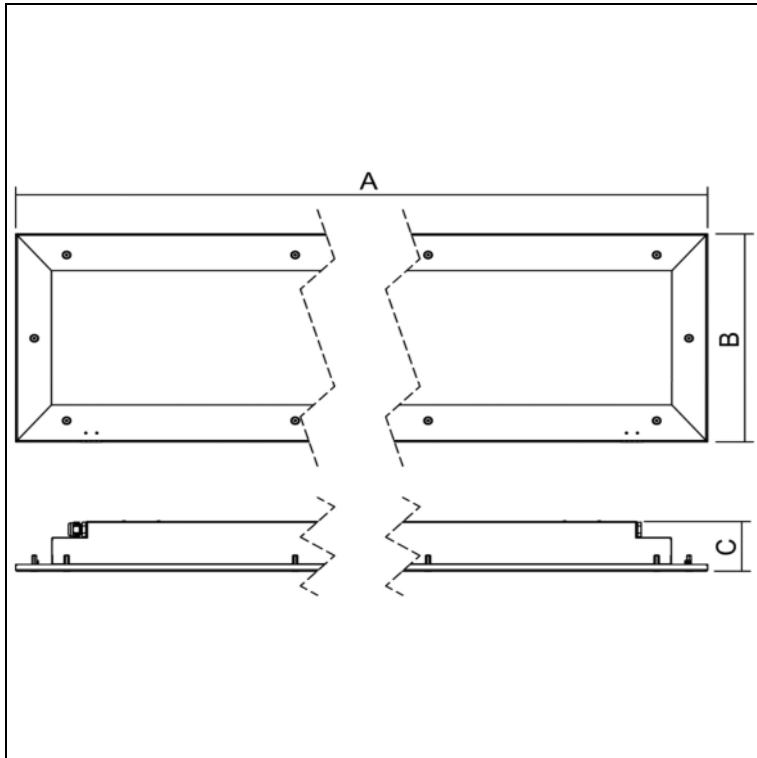


Die Stahlblechleuchten der Serie X-LUX NORD werden zur Beleuchtung von explosionsgefährdeten Bereichen der Zonen 2 bzw. 22 eingesetzt. Die Leuchte mit dem Stahlblech-Gehäuse bietet sehr guten Schutz bei rauen Bedingungen in Handwerk, Gewerbe und Industrie, wie z.B. aggressiver Umgebung (z.B. Öle, Fette) und hoher mechanischer Belastung. Einsatz vorzugsweise in Lackieranlagen, Spritzkabinen und Laborabzügen. Gemäß DIN EN 60079-0, DIN EN 60079-15, DIN EN 60079-31, DIN EN 60598-1, DIN EN 60598-2-2, DIN EN 60598-2-22, DIN EN 60598-2-24, DIN EN 62471, DIN EN 55015, DIN EN 61000-3-2, DIN EN 61547



- Montageart Einbauleuchte, Wand-/Deckenaufbau
- Gehäuse aus Stahlblech, weiß pulverbeschichtet (RAL 9003)
- prismatische Abdeckung aus rahmenlose Sicherheitsglasscheibe, gehärtet, opal
- Netzspannung 230V AC / DC
- Leuchtmittel LED
- kalkulierte Lebensdauer – LED Modul
- L80 B10 ta40 – 70 000 h
- L70 B10 ta40 – 100 000 h
- Lichtstrom 24910 lm / 2%
- Farbtemperatur 4000 K
- Farbwiedergabeindex RA ≥80
- Leistung 194 W
- Schutzart IP 66
- Schutzklasse I
- Temperaturklasse T4
- Explosionsschutz  II 3G Ex nR IIC T6 Gc
-  II 3D Ex tc IIIC T63°C DC
- Einsatzbereich von 0°C bis +30°C
- Abmessungen (A x B x C) 1667 x 536 x 92 mm
- Notlichtfunktion Betriebsdauer 1 Stunde / Dauerschaltung
- Schlagfestigkeitsgrad IK08
- Garantie 5 Jahre
- Fabrikat: B-LITE oder gleichwertig

**Artikel-Nr.: XL 581 458 - 29000 - 4K - D1h**

**X-LUX NORD - XL 581 458 - 29000 - 4K - D3h**



Die Stahlblechleuchten der Serie X-LUX NORD werden zur Beleuchtung von explosionsgefährdeten Bereichen der Zonen 2 bzw. 22 eingesetzt. Die Leuchte mit dem Stahlblech-Gehäuse bietet sehr guten Schutz bei rauen Bedingungen in Handwerk, Gewerbe und Industrie, wie z.B. aggressiver Umgebung (z.B. Öle, Fette) und hoher mechanischer Belastung. Einsatz vorzugsweise in Lackieranlagen, Spritzkabinen und Laborabzügen. Gemäß DIN EN 60079-0, DIN EN 60079-15, DIN EN 60079-31, DIN EN 60598-1, DIN EN 60598-2-2, DIN EN 60598-2-22, DIN EN 60598-2-24, DIN EN 62471, DIN EN 55015, DIN EN 61000-3-2, DIN EN 61547

- Montageart Einbauleuchte, Wand-/Deckenaufbau
  - Gehäuse aus Stahlblech, weiß pulverbeschichtet (RAL 9003)
  - prismatische Abdeckung aus rahmenlose Sicherheitsglasscheibe, gehärtet, opal
  - Netzspannung 230V AC / DC
  - Leuchtmittel LED
  - kalkulierte Lebensdauer – LED Modul
  - L80 B10 ta40 – 70 000 h
  - L70 B10 ta40 – 100 000 h
  - Lichtstrom 24910 lm / 2%
  - Farbtemperatur 4000 K
  - Farbwiedergabeindex RA ≥80
  - Leistung 194 W
  - Schutzart IP 66
  - Schutzklasse I
  - Temperaturklasse T4
  - Explosionsschutz  II 3G Ex nR IIC T6 Gc
  -  II 3D Ex tc IIIC T63°C DC
  - Einsatzbereich von 0°C bis +30°C
  - Abmessungen (A x B x C) 1667 x 536 x 92 mm
  - Notlichtfunktion Betriebsdauer 3 Stunden / Dauerschaltung
  - Schlagfestigkeitsgrad IK08
  - Garantie 5 Jahre
- Fabrikat: B-LITE oder gleichwertig

**Artikel-Nr.: XL 581 458 - 29000 - 4K - D3h**