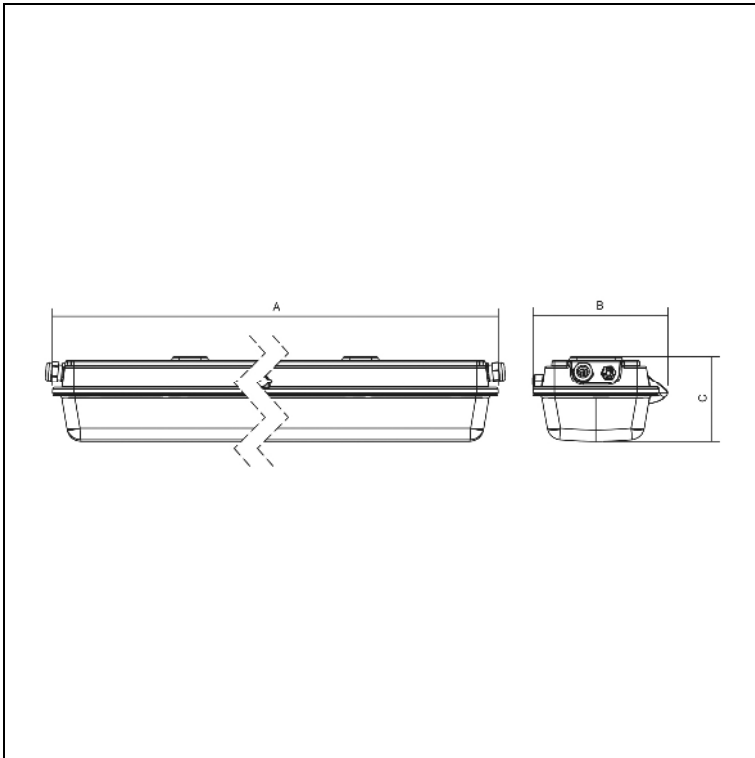


www.b-lite.hamburg

X-LUX GFK Z1 - XL 597 218 - 2500 - 4K



Die Feuchtraumleuchten der Serie X-LUX GFK Z1 werden zur Beleuchtung von explosionsgefährdeten Bereichen der Zonen 1 bzw. 21 eingesetzt. Die Leuchte mit dem GFK-Gehäuse bietet eine sehr gute Chemikalienbeständigkeit gegenüber vielen Säuren und chemischen Betriebsstoffen und erfüllt höchste Ansprüche für den Einsatz in der chemischen Industrie. Gemäß DIN EN 60079-0, DIN EN 60079-1, DIN EN 60079-7, DIN EN 60079-18, DIN EN 60079-28, DIN EN 60079-31, DIN EN 60079-11, DIN EN 60598-1, DIN EN 60598-2-1, DIN EN 60598-2-22, DIN EN 62471, DIN EN 55015, DIN EN 55015, DIN EN 61000-3-2, DIN EN 61547

- Montageart Wand-/Deckenaufbau, Pendelleuchte
 - Gehäuse aus GFK-Kunststoff, grau (RAL 7035)
 - prismatische Abdeckung aus Polycarbonat, transluzent, opal
 - Verschlussklammern aus Edelstahl
 - Befestigungsbügel aus Edelstahl
 - Zentralverschluss über 6-Kant Steckschlüssel
 - Netzspannung 230V AC / DC
 - Leuchtmittel LED
 - kalkulierte Lebensdauer – LED Modul
 - L80 B10 ta40 – 70 000 h
 - L70 B10 ta40 – 100 000 h
 - Lichtstrom 2307 lm
 - Farbtemperatur 4000 K
 - Farbwiedergabeindex RA ≥80
 - Leistung 28 W
 - Schutzart IP 66
 - Schutzklasse I
 - Temperaturklasse T4
 - Explosionsschutz $\text{Ex II 2G Ex db e mb IIC T4 Gb}$
 - $\text{Ex II 2G Ex e mb IIIC T4 Gb}$
 - $\text{Ex II 2D Ex tb IIIC T72°C Db}$
 - Einsatzbereich von -20°C bis +55°C
 - Abmessungen (A x B x C) 728 x 244 x 154 mm
 - Garantie 5 Jahre
- Fabrikat: B-LITE oder gleichwertig

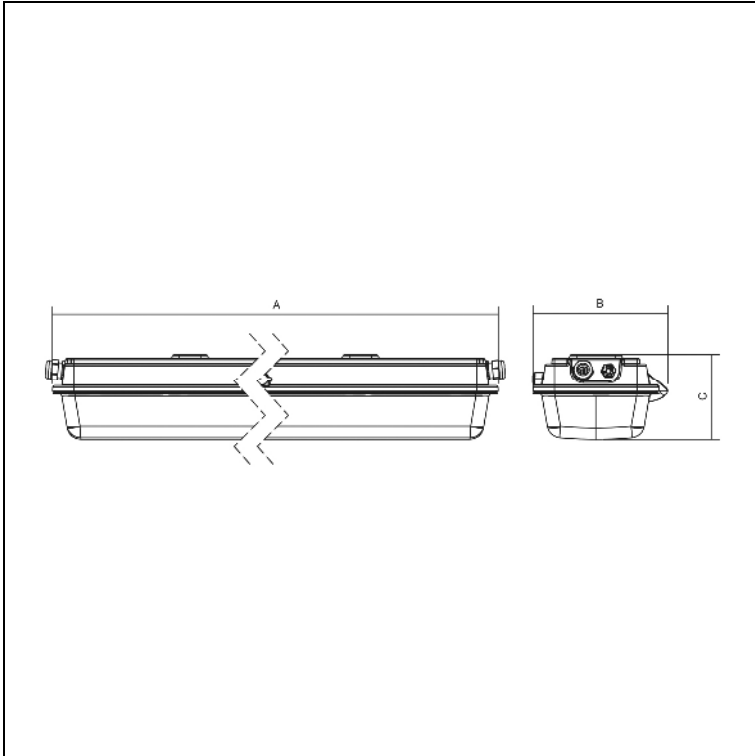
Artikel-Nr.: XL 597 218 - 2500 - 4K

b-lite GmbH

Oststraße 96 - DE-22844 Norderstedt - Fon: +49-(0)40/53 80 92-250 - Fax: +49-(0)40/53 80 92-251
 Web: www.b-lite.hamburg - E-Mail: info@b-lite.hamburg

www.b-lite.hamburg

X-LUX GFK Z1 - XL 597 218TR - 2500 - 4K



Die Feuchtraumleuchten der Serie X-LUX GFK Z1 werden zur Beleuchtung von explosionsgefährdeten Bereichen der Zonen 1 bzw. 21 eingesetzt. Die Leuchte mit dem GFK-Gehäuse bietet eine sehr gute Chemikalienbeständigkeit gegenüber vielen Säuren und chemischen Betriebsstoffen und erfüllt höchste Ansprüche für den Einsatz in der chemischen Industrie. Gemäß DIN EN 60079-0, DIN EN 60079-1, DIN EN 60079-7, DIN EN 60079-18, DIN EN 60079-28, DIN EN 60079-31, DIN EN 60079-11, DIN EN 60598-1, DIN EN 60598-2-1, DIN EN 60598-2-22, DIN EN 62471, DIN EN 55015, DIN EN 55015, DIN EN 61000-3-2, DIN EN 61547

- Montageart Wand-/Deckenaufbau, Pendelleuchte
 - Gehäuse aus GFK-Kunststoff, grau (RAL 7035)
 - prismatische Abdeckung aus Polycarbonat, transluzent, opal
 - mit Trennschalter
 - Verschlussklammern aus Edelstahl
 - Befestigungsbügel aus Edelstahl
 - Zentralverschluss über 6-Kant Steckschlüssel
 - Netzspannung 230V AC / DC
 - Leuchtmittel LED
 - kalkulierte Lebensdauer – LED Modul
 - L80 B10 ta40 – 70 000 h
 - L70 B10 ta40 – 100 000 h
 - Lichtstrom 2307 lm
 - Farbtemperatur 4000 K
 - Farbwiedergabeindex RA ≥80
 - Leistung 28 W
 - Schutzart IP 66
 - Schutzklasse I
 - Temperaturklasse T4
 - Explosionsschutz
 - ⊕ II 2G Ex db e mb IIC T4 Gb
 - ⊕ II 2G Ex e mb IIIC T4 Gb
 - ⊕ II 2D Ex tb IIIC T71°C Db
 - Einsatzbereich von -20°C bis +55°C
 - Abmessungen (A x B x C) 728 x 244 x 154 mm
 - Garantie 5 Jahre
- Fabrikat: B-LITE oder gleichwertig

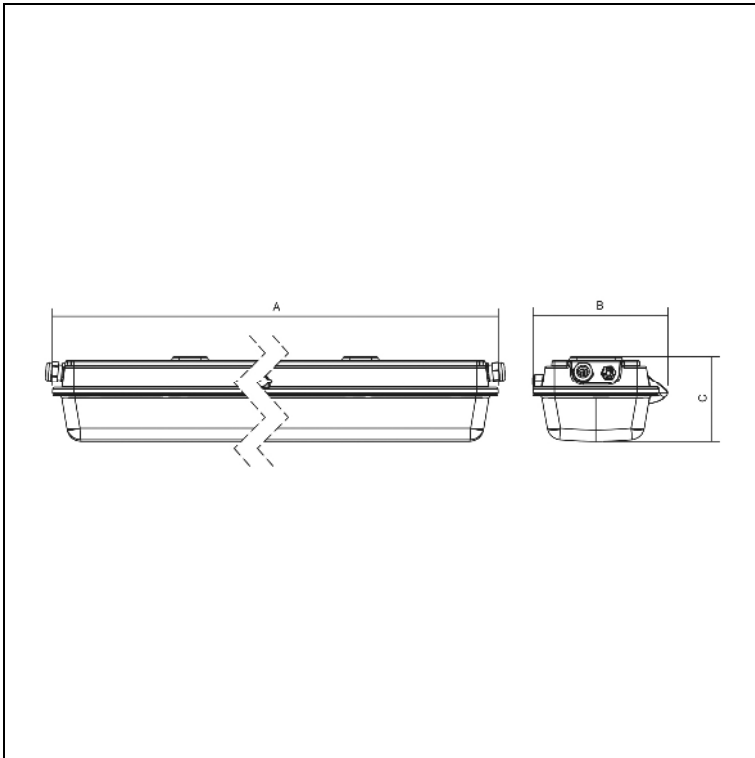
Artikel-Nr.: XL 597 218TR - 2500 - 4K

b-lite GmbH

Oststraße 96 - DE-22844 Norderstedt - Fon: +49-(0)40/53 80 92-250 - Fax: +49-(0)40/53 80 92-251
 Web: www.b-lite.hamburg - E-Mail: info@b-lite.hamburg

www.b-lite.hamburg

X-LUX GFK Z1 - XL 597 236 - 5000 - 4K



Die Feuchtraumleuchten der Serie X-LUX GFK Z1 werden zur Beleuchtung von explosionsgefährdeten Bereichen der Zonen 1 bzw. 21 eingesetzt. Die Leuchte mit dem GFK-Gehäuse bietet eine sehr gute Chemikalienbeständigkeit gegenüber vielen Säuren und chemischen Betriebsstoffen und erfüllt höchste Ansprüche für den Einsatz in der chemischen Industrie. Gemäß DIN EN 60079-0, DIN EN 60079-1, DIN EN 60079-7, DIN EN 60079-18, DIN EN 60079-28, DIN EN 60079-31, DIN EN 60079-11, DIN EN 60598-1, DIN EN 60598-2-1, DIN EN 60598-2-22, DIN EN 62471, DIN EN 55015, DIN EN 55015, DIN EN 61000-3-2, DIN EN 61547

- Montageart Wand-/Deckenaufbau, Pendelleuchte
 - Gehäuse aus GFK-Kunststoff, grau (RAL 7035)
 - prismatische Abdeckung aus Polycarbonat, transluzent, opal
 - Verschlussklammern aus Edelstahl
 - Befestigungsbügel aus Edelstahl
 - Zentralverschluss über 6-Kant Steckschlüssel
 - Netzspannung 230V AC / DC
 - Leuchtmittel LED
 - kalkulierte Lebensdauer – LED Modul
 - L80 B10 ta40 – 70 000 h
 - L70 B10 ta40 – 100 000 h
 - Lichtstrom 4454 lm
 - Farbtemperatur 4000 K
 - Farbwiedergabeindex RA ≥80
 - Leistung 55 W
 - Schutzart IP 66
 - Schutzklasse I
 - Temperaturklasse T4
 - Explosionsschutz $\text{Ex II 2G Ex db e mb IIC T4 Gb}$
 - $\text{Ex II 2G Ex e mb IIIC T4 Gb}$
 - $\text{Ex II 2D Ex tb IIIC T72°C Db}$
 - Einsatzbereich von -20°C bis +55°C
 - Abmessungen (A x B x C) 1328 x 244 x 154 mm
 - Garantie 5 Jahre
- Fabrikat: B-LITE oder gleichwertig

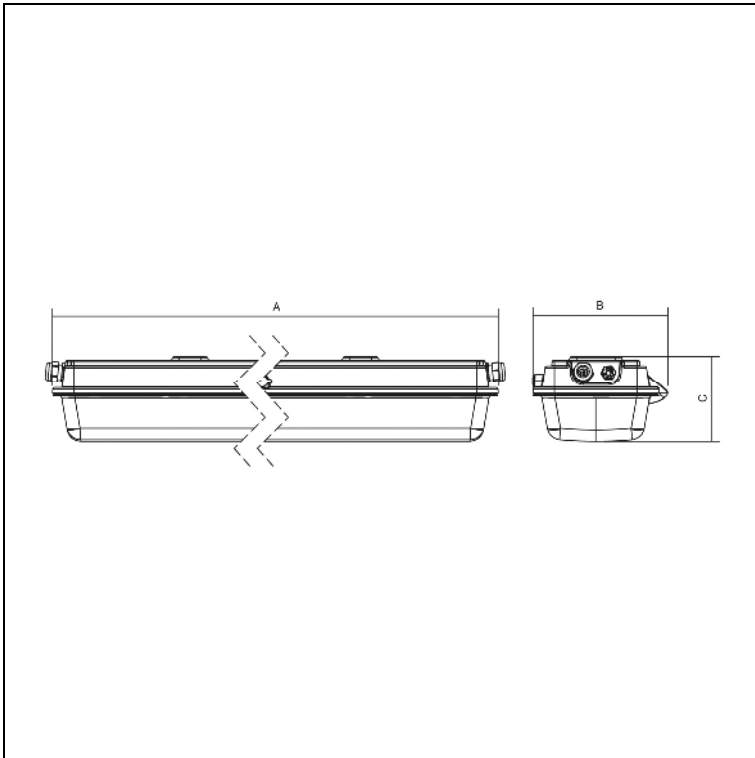
Artikel-Nr.: XL 597 236 - 5000 - 4K

b-lite GmbH

Oststraße 96 - DE-22844 Norderstedt - Fon: +49-(0)40/53 80 92-250 - Fax: +49-(0)40/53 80 92-251
 Web: www.b-lite.hamburg - E-Mail: info@b-lite.hamburg

www.b-lite.hamburg

X-LUX GFK Z1 - XL 597 236TR - 5000 - 4K



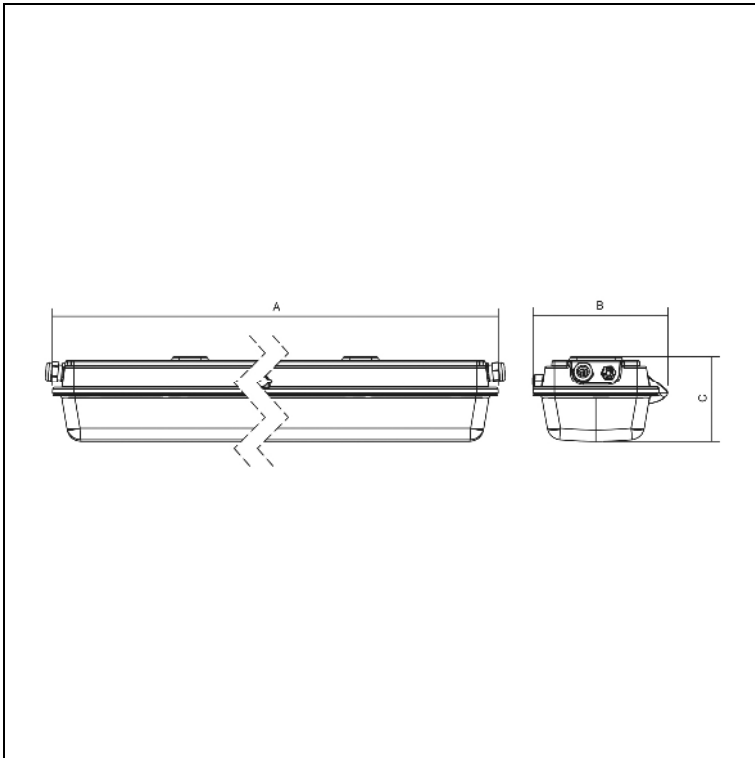
Die Feuchtraumleuchten der Serie X-LUX GFK Z1 werden zur Beleuchtung von explosionsgefährdeten Bereichen der Zonen 1 bzw. 21 eingesetzt. Die Leuchte mit dem GFK-Gehäuse bietet eine sehr gute Chemikalienbeständigkeit gegenüber vielen Säuren und chemischen Betriebsstoffen und erfüllt höchste Ansprüche für den Einsatz in der chemischen Industrie. Gemäß DIN EN 60079-0, DIN EN 60079-1, DIN EN 60079-7, DIN EN 60079-18, DIN EN 60079-28, DIN EN 60079-31, DIN EN 60079-11, DIN EN 60598-1, DIN EN 60598-2-1, DIN EN 60598-2-22, DIN EN 62471, DIN EN 55015, DIN EN 55015, DIN EN 61000-3-2, DIN EN 61547

- Montageart Wand-/Deckenaufbau, Pendelleuchte
 - Gehäuse aus GFK-Kunststoff, grau (RAL 7035)
 - prismatische Abdeckung aus Polycarbonat, transluzent, opal
 - mit Trennschalter
 - Verschlussklammern aus Edelstahl
 - Befestigungsbügel aus Edelstahl
 - Zentralverschluss über 6-Kant Steckschlüssel
 - Netzspannung 230V AC / DC
 - Leuchtmittel LED
 - kalkulierte Lebensdauer – LED Modul
 - L80 B10 ta40 – 70 000 h
 - L70 B10 ta40 – 100 000 h
 - Lichtstrom 4454 lm
 - Farbtemperatur 4000 K
 - Farbwiedergabeindex RA ≥80
 - Leistung 55 W
 - Schutzart IP 66
 - Schutzklasse I
 - Temperaturklasse T4
 - Explosionsschutz
 - Ex II 2G Ex db e mb IIC T4 Gb
 - Ex II 2G Ex e mb IIIC T4 Gb
 - Ex II 2D Ex tb IIIC T71°C Db
 - Einsatzbereich von -20°C bis +55°C
 - Abmessungen (A x B x C) 1328 x 244 x 154 mm
 - Garantie 5 Jahre
- Fabrikat: B-LITE oder gleichwertig

Artikel-Nr.: XL 597 236TR - 5000 - 4K

www.b-lite.hamburg

X-LUX GFK Z1 - XL 597 218 - 2500 - 4K - 1h



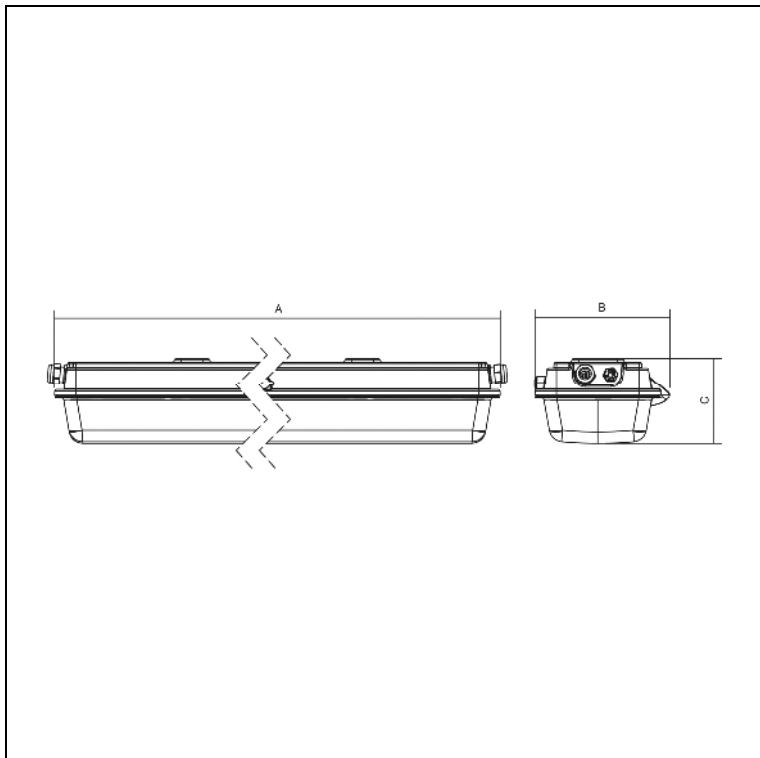
Die Feuchtraumleuchten der Serie X-LUX GFK Z1 werden zur Beleuchtung von explosionsgefährdeten Bereichen der Zonen 1 bzw. 21 eingesetzt. Die Leuchte mit dem GFK-Gehäuse bietet eine sehr gute Chemikalienbeständigkeit gegenüber vielen Säuren und chemischen Betriebsstoffen und erfüllt höchste Ansprüche für den Einsatz in der chemischen Industrie. Gemäß DIN EN 60079-0, DIN EN 60079-1, DIN EN 60079-7, DIN EN 60079-18, DIN EN 60079-28, DIN EN 60079-31, DIN EN 60079-11, DIN EN 60598-1, DIN EN 60598-2-1, DIN EN 60598-2-22, DIN EN 62471, DIN EN 55015, DIN EN 55015, DIN EN 61000-3-2, DIN EN 61547

- Montageart Wand-/Deckenaufbau, Pendelleuchte
 - Gehäuse aus GFK-Kunststoff, grau (RAL 7035)
 - prismatische Abdeckung aus Polycarbonat, transluzent, opal
 - Verschlussklammern aus Edelstahl
 - Befestigungsbügel aus Edelstahl
 - Zentralverschluss über 6-Kant Steckschlüssel
 - Netzspannung 230V AC / DC
 - Leuchtmittel LED
 - kalkulierte Lebensdauer – LED Modul
 - L80 B10 ta40 – 70 000 h
 - L70 B10 ta40 – 100 000 h
 - Lichtstrom 2307 lm
 - Farbtemperatur 4000 K
 - Farbwiedergabeindex RA ≥80
 - Leistung 28 W
 - Schutzart IP 66
 - Schutzklasse I
 - Temperaturklasse T4
 - Explosionsschutz $\text{Ex II 2G Ex db e mb IIC T4 Gb}$
 - $\text{Ex II 2G Ex e mb IIIC T4 Gb}$
 - $\text{Ex II 2D Ex tb IIIC T71°C Db}$
 - Einsatzbereich von 0°C bis +50°C
 - Abmessungen (A x B x C) 728 x 244 x 154 mm
 - Notlichtfunktion Betriebsdauer 1 Stunde / Bereitschaftsschaltung
 - Garantie 5 Jahre
- Fabrikat: B-LITE oder gleichwertig

Artikel-Nr.: XL 597 218 - 2500 - 4K - 1h

www.b-lite.hamburg

X-LUX GFK Z1 - XL 597 218 - 2500 - 4K - 3h



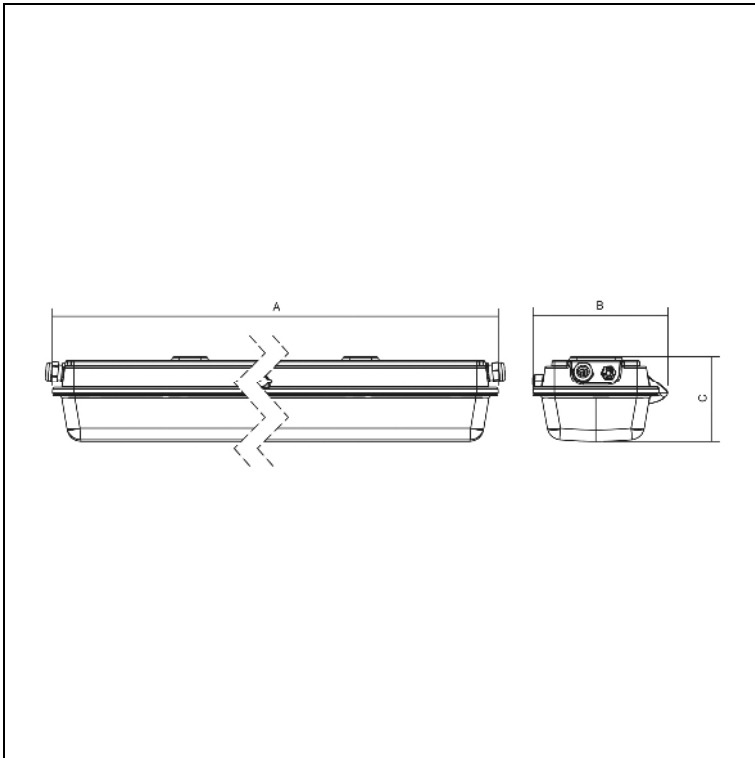
Die Feuchtraumleuchten der Serie X-LUX GFK Z1 werden zur Beleuchtung von explosionsgefährdeten Bereichen der Zonen 1 bzw. 21 eingesetzt. Die Leuchte mit dem GFK-Gehäuse bietet eine sehr gute Chemikalienbeständigkeit gegenüber vielen Säuren und chemischen Betriebsstoffen und erfüllt höchste Ansprüche für den Einsatz in der chemischen Industrie. Gemäß DIN EN 60079-0, DIN EN 60079-1, DIN EN 60079-7, DIN EN 60079-18, DIN EN 60079-28, DIN EN 60079-31, DIN EN 60079-11, DIN EN 60598-1, DIN EN 60598-2-1, DIN EN 60598-2-22, DIN EN 62471, DIN EN 55015, DIN EN 55015, DIN EN 61000-3-2, DIN EN 61547

- Montageart Wand-/Deckenaufbau, Pendelleuchte
 - Gehäuse aus GFK-Kunststoff, grau (RAL 7035)
 - prismatische Abdeckung aus Polycarbonat, transluzent, opal
 - Verschlussklammern aus Edelstahl
 - Befestigungsbügel aus Edelstahl
 - Zentralverschluss über 6-Kant Steckschlüssel
 - Netzspannung 230V AC / DC
 - Leuchtmittel LED
 - kalkulierte Lebensdauer – LED Modul
 - L80 B10 ta40 – 70 000 h
 - L70 B10 ta40 – 100 000 h
 - Lichtstrom 2307 lm
 - Farbtemperatur 4000 K
 - Farbwiedergabeindex RA ≥80
 - Leistung 28 W
 - Schutzart IP 66
 - Schutzklasse I
 - Temperaturklasse T4
 - Explosionsschutz $\text{Ex II 2G Ex db e mb IIC T4 Gb}$
 - $\text{Ex II 2G Ex e mb IIIC T4 Gb}$
 - $\text{Ex II 2D Ex tb IIIC T71°C Db}$
 - Einsatzbereich von 0°C bis +50°C
 - Abmessungen (A x B x C) 728 x 244 x 154 mm
 - Notlichtfunktion Betriebsdauer 3 Stunden / - Bereitschaftsschaltung
 - Garantie 5 Jahre
- Fabrikat: B-LITE oder gleichwertig

Artikel-Nr.: XL 597 218 - 2500 - 4K - 3h

www.b-lite.hamburg

X-LUX GFK Z1 - XL 597 218 - 2500 - 4K - D1h



Die Feuchtraumleuchten der Serie X-LUX GFK Z1 werden zur Beleuchtung von explosionsgefährdeten Bereichen der Zonen 1 bzw. 21 eingesetzt. Die Leuchte mit dem GFK-Gehäuse bietet eine sehr gute Chemikalienbeständigkeit gegenüber vielen Säuren und chemischen Betriebsstoffen und erfüllt höchste Ansprüche für den Einsatz in der chemischen Industrie. Gemäß DIN EN 60079-0, DIN EN 60079-1, DIN EN 60079-7, DIN EN 60079-18, DIN EN 60079-28, DIN EN 60079-31, DIN EN 60079-11, DIN EN 60598-1, DIN EN 60598-2-1, DIN EN 60598-2-22, DIN EN 62471, DIN EN 55015, DIN EN 55015, DIN EN 61000-3-2, DIN EN 61547

- Montageart Wand-/Deckenaufbau, Pendelleuchte
 - Gehäuse aus GFK-Kunststoff, grau (RAL 7035)
 - prismatische Abdeckung aus Polycarbonat, transluzent, opal
 - Verschlussklammern aus Edelstahl
 - Befestigungsbügel aus Edelstahl
 - Zentralverschluss über 6-Kant Steckschlüssel
 - Netzspannung 230V AC / DC
 - Leuchtmittel LED
 - kalkulierte Lebensdauer – LED Modul
 - L80 B10 ta40 – 70 000 h
 - L70 B10 ta40 – 100 000 h
 - Lichtstrom 2307 lm
 - Farbtemperatur 4000 K
 - Farbwiedergabeindex RA ≥80
 - Leistung 28 W
 - Schutzart IP 66
 - Schutzklasse I
 - Temperaturklasse T4
 - Explosionsschutz $\text{Ex II 2G Ex db e mb IIC T4 Gb}$
 - $\text{Ex II 2G Ex e mb IIIC T4 Gb}$
 - $\text{Ex II 2D Ex tb IIIC T71°C Db}$
 - Einsatzbereich von 0°C bis +35°C
 - Abmessungen (A x B x C) 728 x 244 x 154 mm
 - Notlichtfunktion Betriebsdauer 1 Stunde / Dauerschaltung
 - Garantie 5 Jahre
- Fabrikat: B-LITE oder gleichwertig

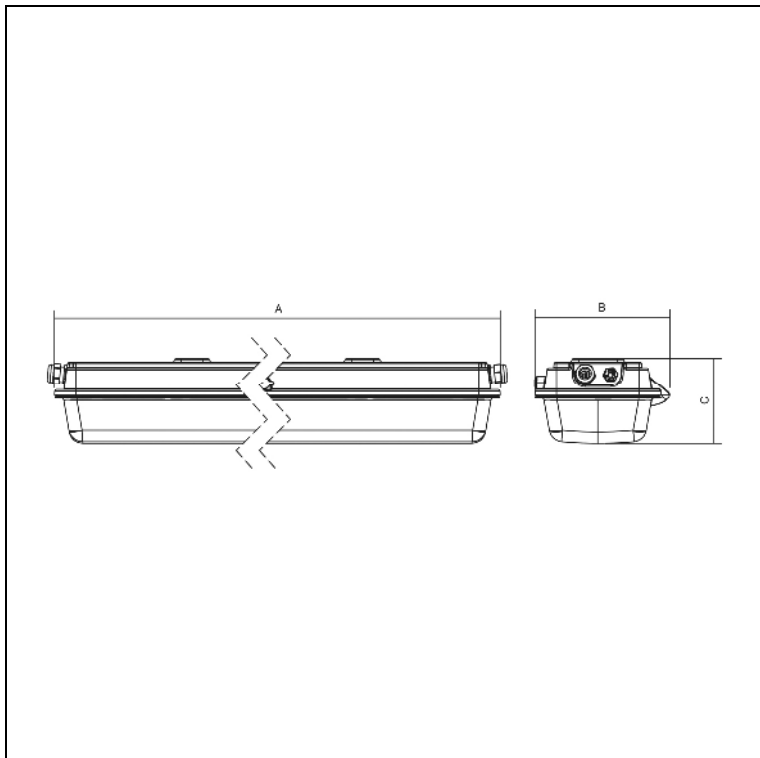
Artikel-Nr.: XL 597 218 - 2500 - 4K - D1h

b-lite GmbH

Oststraße 96 - DE-22844 Norderstedt - Fon: +49-(0)40/53 80 92-250 - Fax: +49-(0)40/53 80 92-251
 Web: www.b-lite.hamburg - E-Mail: info@b-lite.hamburg

www.b-lite.hamburg

X-LUX GFK Z1 - XL 597 218 - 2500 - 4K - D3h



Die Feuchtraumleuchten der Serie X-LUX GFK Z1 werden zur Beleuchtung von explosionsgefährdeten Bereichen der Zonen 1 bzw. 21 eingesetzt. Die Leuchte mit dem GFK-Gehäuse bietet eine sehr gute Chemikalienbeständigkeit gegenüber vielen Säuren und chemischen Betriebsstoffen und erfüllt höchste Ansprüche für den Einsatz in der chemischen Industrie. Gemäß DIN EN 60079-0, DIN EN 60079-1, DIN EN 60079-7, DIN EN 60079-18, DIN EN 60079-28, DIN EN 60079-31, DIN EN 60079-11, DIN EN 60598-1, DIN EN 60598-2-1, DIN EN 60598-2-22, DIN EN 62471, DIN EN 55015, DIN EN 55015, DIN EN 61000-3-2, DIN EN 61547

- Montageart Wand-/Deckenaufbau, Pendelleuchte
 - Gehäuse aus GFK-Kunststoff, grau (RAL 7035)
 - prismatische Abdeckung aus Polycarbonat, transluzent, opal
 - Verschlussklammern aus Edelstahl
 - Befestigungsbügel aus Edelstahl
 - Zentralverschluss über 6-Kant Steckschlüssel
 - Netzspannung 230V AC / DC
 - Leuchtmittel LED
 - kalkulierte Lebensdauer – LED Modul
 - L80 B10 ta40 – 70 000 h
 - L70 B10 ta40 – 100 000 h
 - Lichtstrom 2307 lm
 - Farbtemperatur 4000 K
 - Farbwiedergabeindex RA ≥80
 - Leistung 28 W
 - Schutzart IP 66
 - Schutzklasse I
 - Temperaturklasse T4
 - Explosionsschutz $\text{Ex II 2G Ex db e mb IIC T4 Gb}$
 - $\text{Ex II 2G Ex e mb IIIC T4 Gb}$
 - $\text{Ex II 2D Ex tb IIIC T71°C Db}$
 - Einsatzbereich von 0°C bis +35°C
 - Abmessungen (A x B x C) 728 x 244 x 154 mm
 - Notlichtfunktion Betriebsdauer 3 Stunden / Dauerschaltung
 - Garantie 5 Jahre
- Fabrikat: B-LITE oder gleichwertig

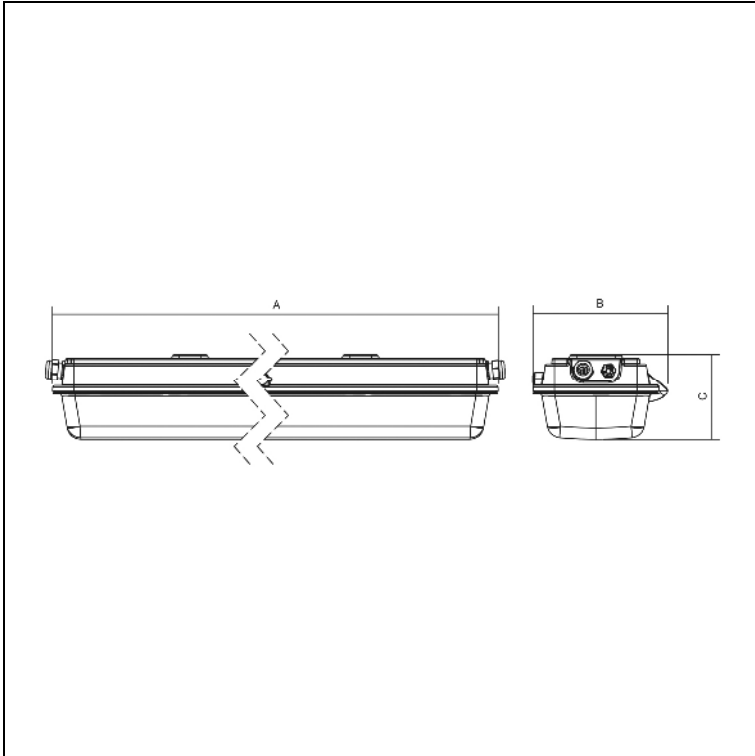
Artikel-Nr.: XL 597 218 - 2500 - 4K - D3h

b-lite GmbH

Oststraße 96 - DE-22844 Norderstedt - Fon: +49-(0)40/53 80 92-250 - Fax: +49-(0)40/53 80 92-251
 Web: www.b-lite.hamburg - E-Mail: info@b-lite.hamburg

www.b-lite.hamburg

X-LUX GFK Z1 - XL 597 236 - 5000 - 4K - 1h



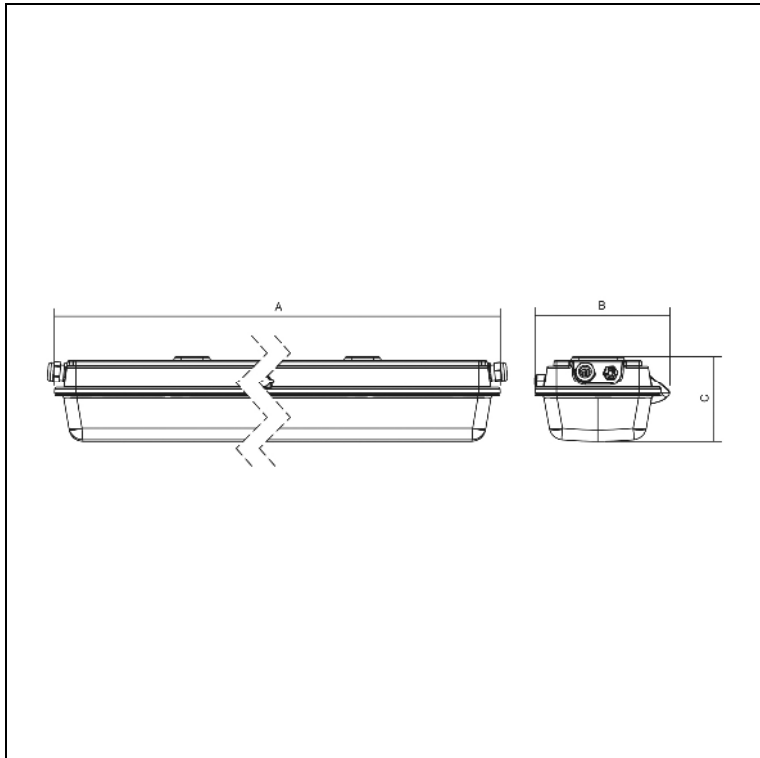
Die Feuchtraumleuchten der Serie X-LUX GFK Z1 werden zur Beleuchtung von explosionsgefährdeten Bereichen der Zonen 1 bzw. 21 eingesetzt. Die Leuchte mit dem GFK-Gehäuse bietet eine sehr gute Chemikalienbeständigkeit gegenüber vielen Säuren und chemischen Betriebsstoffen und erfüllt höchste Ansprüche für den Einsatz in der chemischen Industrie. Gemäß DIN EN 60079-0, DIN EN 60079-1, DIN EN 60079-7, DIN EN 60079-18, DIN EN 60079-28, DIN EN 60079-31, DIN EN 60079-11, DIN EN 60598-1, DIN EN 60598-2-1, DIN EN 60598-2-22, DIN EN 62471, DIN EN 55015, DIN EN 55015, DIN EN 61000-3-2, DIN EN 61547

- Montageart Wand-/Deckenaufbau, Pendelleuchte
 - Gehäuse aus GFK-Kunststoff, grau (RAL 7035)
 - prismatische Abdeckung aus Polycarbonat, transluzent, opal
 - Verschlussklammern aus Edelstahl
 - Befestigungsbügel aus Edelstahl
 - Zentralverschluss über 6-Kant Steckschlüssel
 - Netzspannung 230V AC / DC
 - Leuchtmittel LED
 - kalkulierte Lebensdauer – LED Modul
 - L80 B10 ta40 – 70 000 h
 - L70 B10 ta40 – 100 000 h
 - Lichtstrom 4454 lm
 - Farbtemperatur 4000 K
 - Farbwiedergabeindex RA ≥80
 - Leistung 55 W
 - Schutzart IP 66
 - Schutzklasse I
 - Temperaturklasse T4
 - Explosionsschutz $\text{Ex II 2G Ex db e mb IIC T4 Gb}$
 - $\text{Ex II 2G Ex e mb IIIC T4 Gb}$
 - $\text{Ex II 2D Ex tb IIIC T71°C Db}$
 - Einsatzbereich von 0°C bis +50°C
 - Abmessungen (A x B x C) 1328 x 244 x 154 mm
 - Notlichtfunktion Betriebsdauer 1 Stunde / Bereitschaftsschaltung
 - Garantie 5 Jahre
- Fabrikat: B-LITE oder gleichwertig

Artikel-Nr.: XL 597 236 - 5000 - 4K - 1h

www.b-lite.hamburg

X-LUX GFK Z1 - XL 597 236 - 5000 - 4K - 3h



Die Feuchtraumleuchten der Serie X-LUX GFK Z1 werden zur Beleuchtung von explosionsgefährdeten Bereichen der Zonen 1 bzw. 21 eingesetzt. Die Leuchte mit dem GFK-Gehäuse bietet eine sehr gute Chemikalienbeständigkeit gegenüber vielen Säuren und chemischen Betriebsstoffen und erfüllt höchste Ansprüche für den Einsatz in der chemischen Industrie. Gemäß DIN EN 60079-0, DIN EN 60079-1, DIN EN 60079-7, DIN EN 60079-18, DIN EN 60079-28, DIN EN 60079-31, DIN EN 60079-11, DIN EN 60598-1, DIN EN 60598-2-1, DIN EN 60598-2-22, DIN EN 62471, DIN EN 55015, DIN EN 55015, DIN EN 61000-3-2, DIN EN 61547

- Montageart Wand-/Deckenaufbau, Pendelleuchte
 - Gehäuse aus GFK-Kunststoff, grau (RAL 7035)
 - prismatische Abdeckung aus Polycarbonat, transluzent, opal
 - Verschlussklammern aus Edelstahl
 - Befestigungsbügel aus Edelstahl
 - Zentralverschluss über 6-Kant Steckschlüssel
 - Netzspannung 230V AC / DC
 - Leuchtmittel LED
 - kalkulierte Lebensdauer – LED Modul
 - L80 B10 ta40 – 70 000 h
 - L70 B10 ta40 – 100 000 h
 - Lichtstrom 4454 lm
 - Farbtemperatur 4000 K
 - Farbwiedergabeindex RA ≥80
 - Leistung 55 W
 - Schutzart IP 66
 - Schutzklasse I
 - Temperaturklasse T4
 - Explosionsschutz $\text{Ex II 2G Ex db e mb IIC T4 Gb}$
 - $\text{Ex II 2G Ex e mb IIIC T4 Gb}$
 - $\text{Ex II 2D Ex tb IIIC T71°C Db}$
 - Einsatzbereich von 0°C bis +50°C
 - Abmessungen (A x B x C) 1328 x 244 x 154 mm
 - Notlichtfunktion Betriebsdauer 3 Stunden / Bereitschaftsschaltung
 - Garantie 5 Jahre
- Fabrikat: B-LITE oder gleichwertig

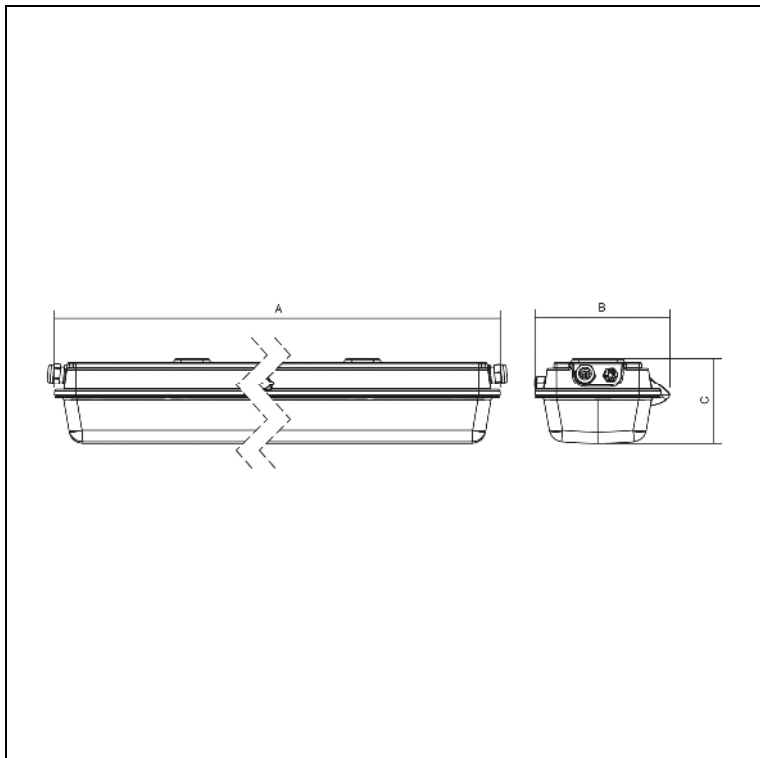
Artikel-Nr.: XL 597 236 - 5000 - 4K - 3h

b-lite GmbH

Oststraße 96 - DE-22844 Norderstedt - Fon: +49-(0)40/53 80 92-250 - Fax: +49-(0)40/53 80 92-251
 Web: www.b-lite.hamburg - E-Mail: info@b-lite.hamburg

www.b-lite.hamburg

X-LUX GFK Z1 - XL 597 236 - 5000 - 4K - D1h



Die Feuchtraumleuchten der Serie X-LUX GFK Z1 werden zur Beleuchtung von explosionsgefährdeten Bereichen der Zonen 1 bzw. 21 eingesetzt. Die Leuchte mit dem GFK-Gehäuse bietet eine sehr gute Chemikalienbeständigkeit gegenüber vielen Säuren und chemischen Betriebsstoffen und erfüllt höchste Ansprüche für den Einsatz in der chemischen Industrie. Gemäß DIN EN 60079-0, DIN EN 60079-1, DIN EN 60079-7, DIN EN 60079-18, DIN EN 60079-28, DIN EN 60079-31, DIN EN 60079-11, DIN EN 60598-1, DIN EN 60598-2-1, DIN EN 60598-2-22, DIN EN 62471, DIN EN 55015, DIN EN 55015, DIN EN 61000-3-2, DIN EN 61547

- Montageart Wand-/Deckenaufbau, Pendelleuchte
 - Gehäuse aus GFK-Kunststoff, grau (RAL 7035)
 - prismatische Abdeckung aus Polycarbonat, transluzent, opal
 - Verschlussklammern aus Edelstahl
 - Befestigungsbügel aus Edelstahl
 - Zentralverschluss über 6-Kant Steckschlüssel
 - Netzspannung 230V AC / DC
 - Leuchtmittel LED
 - kalkulierte Lebensdauer – LED Modul
 - L80 B10 ta40 – 70 000 h
 - L70 B10 ta40 – 100 000 h
 - Lichtstrom 4454 lm
 - Farbtemperatur 4000 K
 - Farbwiedergabeindex RA ≥80
 - Leistung 55 W
 - Schutzart IP 66
 - Schutzklasse I
 - Temperaturklasse T4
 - Explosionsschutz $\text{Ex II 2G Ex db e mb IIC T4 Gb}$
 - $\text{Ex II 2G Ex e mb IIIC T4 Gb}$
 - $\text{Ex II 2D Ex tb IIIC T71°C Db}$
 - Einsatzbereich von 0°C bis +45°C
 - Abmessungen (A x B x C) 1328 x 244 x 154 mm
 - Notlichtfunktion Betriebsdauer 1 Stunde / Dauerschaltung
 - Garantie 5 Jahre
- Fabrikat: B-LITE oder gleichwertig

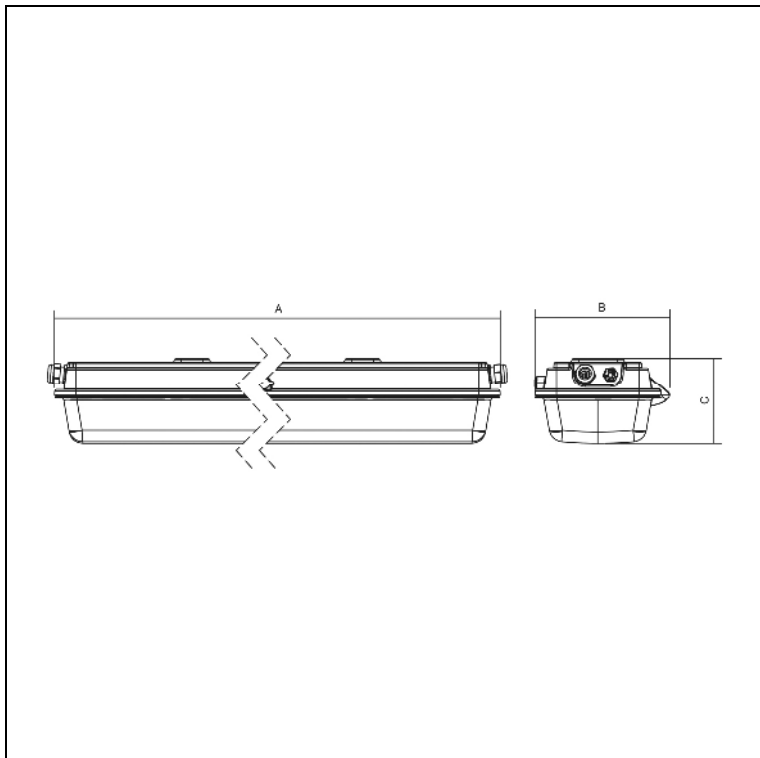
Artikel-Nr.: XL 597 236 - 5000 - 4K - D1h

b-lite GmbH

Oststraße 96 - DE-22844 Norderstedt - Fon: +49-(0)40/53 80 92-250 - Fax: +49-(0)40/53 80 92-251
 Web: www.b-lite.hamburg - E-Mail: info@b-lite.hamburg

www.b-lite.hamburg

X-LUX GFK Z1 - XL 597 236 - 5000 - 4K - D3h



Die Feuchtraumleuchten der Serie X-LUX GFK Z1 werden zur Beleuchtung von explosionsgefährdeten Bereichen der Zonen 1 bzw. 21 eingesetzt. Die Leuchte mit dem GFK-Gehäuse bietet eine sehr gute Chemikalienbeständigkeit gegenüber vielen Säuren und chemischen Betriebsstoffen und erfüllt höchste Ansprüche für den Einsatz in der chemischen Industrie. Gemäß DIN EN 60079-0, DIN EN 60079-1, DIN EN 60079-7, DIN EN 60079-18, DIN EN 60079-28, DIN EN 60079-31, DIN EN 60079-11, DIN EN 60598-1, DIN EN 60598-2-1, DIN EN 60598-2-22, DIN EN 62471, DIN EN 55015, DIN EN 55015, DIN EN 61000-3-2, DIN EN 61547

- Montageart Wand-/Deckenaufbau, Pendelleuchte
 - Gehäuse aus GFK-Kunststoff, grau (RAL 7035)
 - prismatische Abdeckung aus Polycarbonat, transluzent, opal
 - Verschlussklammern aus Edelstahl
 - Befestigungsbügel aus Edelstahl
 - Zentralverschluss über 6-Kant Steckschlüssel
 - Netzspannung 230V AC / DC
 - Leuchtmittel LED
 - kalkulierte Lebensdauer – LED Modul
 - L80 B10 ta40 – 70 000 h
 - L70 B10 ta40 – 100 000 h
 - Lichtstrom 4454 lm
 - Farbtemperatur 4000 K
 - Farbwiedergabeindex RA ≥80
 - Leistung 55 W
 - Schutzart IP 66
 - Schutzklasse I
 - Temperaturklasse T4
 - Explosionsschutz $\text{Ex II 2G Ex db e mb IIC T4 Gb}$
 - $\text{Ex II 2G Ex e mb IIIC T4 Gb}$
 - $\text{Ex II 2D Ex tb IIIC T71°C Db}$
 - Einsatzbereich von 0°C bis +45°C
 - Abmessungen (A x B x C) 1328 x 244 x 154 mm
 - Notlichtfunktion Betriebsdauer 3 Stunden / Dauerschaltung
 - Garantie 5 Jahre
- Fabrikat: B-LITE oder gleichwertig

Artikel-Nr.: XL 597 236 - 5000 - 4K - D3h

b-lite GmbH

Oststraße 96 - DE-22844 Norderstedt - Fon: +49-(0)40/53 80 92-250 - Fax: +49-(0)40/53 80 92-251
 Web: www.b-lite.hamburg - E-Mail: info@b-lite.hamburg