

Bedienungsanleitung für Notleuchten / Rettungszeichenleuchten DESIGN-LUX SPOT No.1

ACHTUNG! Bitte lesen Sie vor der Installation diese Anleitung sorgfältig durch und bewahren Sie diese für zukünftiges Nachschlagen auf. Händigen Sie bei Weitergabe des Produktes diese Bedienungsanleitung mit aus.

1. Bezeichnung / Anwendung

Notbeleuchtungssysteme nach DIN EN 60598-2-22, VDE 0108 und DIN EN 1838 für eine Beleuchtung, die bei Störung der allgemeinen künstlichen Beleuchtung in Kraft tritt.

2. Leuchten-Spezifikation

Eingangsspannung: 220-240 V - 50/60 Hz

Leuchtmittel: LED

Abmessungen: 252 x 119 x 48 mm

Akku: Ni-Mh 4,8 V / 1,1 Ah; Ni-Mh 4,8 V / 2,1 Ah

Ladezeit: 24 Stunden (erstmalig 36 Stunden)

Dauer Notbetrieb: 3h / 8h (umschaltbar über DIP-Schalter)

Umschaltzeit: < 1 Sekunde

Nennleistung: 5,5 W / 1,9 W

Lichtstrom: 120 lm

Montageart: Deckeneinbau

Schutzart: IP 20

Schutzklasse: I

3. Gewährleistung

Unsere Haftung für Mängel der Lieferung ist in unseren Lieferbedingungen festgelegt. Für Schäden, die durch Nichtbeachtung der Bedienungs- und Wartungsanleitung und der Einsatzbedingungen entstehen, wird keine Haftung übernommen. Es verlassen nur einwandfreie Produkte unser Lager, welche die von uns zugesagten Eigenschaften besitzen. Bei Beachtung der nachstehenden Hinweise in dieser Bedienungs- und Wartungsanleitung ist somit Gewähr für einen ordnungsgemäßen Betrieb gegeben.

4. Sicherheit

Diese Bedienungs- und Wartungsanleitung enthält grundlegende Hinweise, die beim Betrieb und bei der Wartung / Instandsetzung zu beachten sind. Daher ist diese Bedienungs- und Wartungsanleitung unbedingt vor Inbetriebnahme von dem Fachpersonal des Betreibers zu lesen. Außerdem ist vom Betreiber unter Bezug dieser Bedienungsanleitung, der örtlichen und betriebsspezifischen Gegebenheiten eine Betriebsanweisung zu erstellen sowie das verantwortliche Fachpersonal vor Aufnahme der Tätigkeit entsprechend zu unterweisen.

5. Lagerung / Transport

Die Notleuchten sind möglichst in der mitgelieferten Transportverpackung (Karton / Palette) trocken und frostfrei zu lagern und an den Montageort zu verbringen.

6. Montage



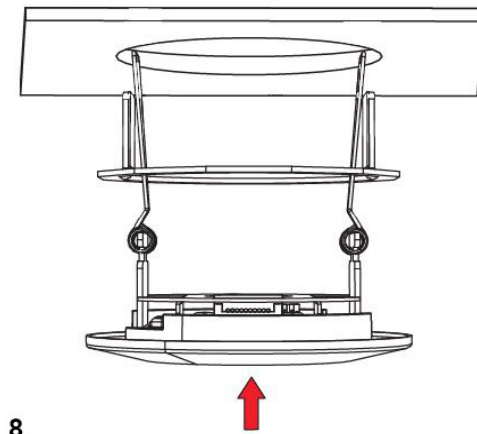
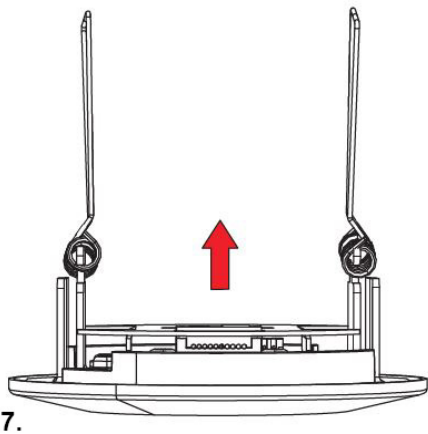
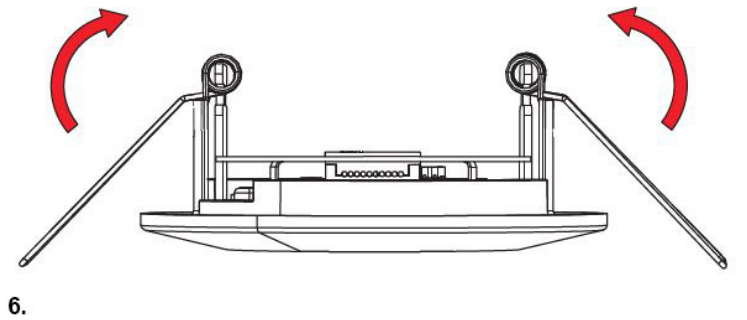
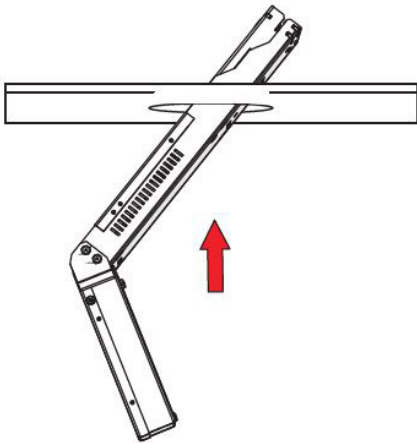
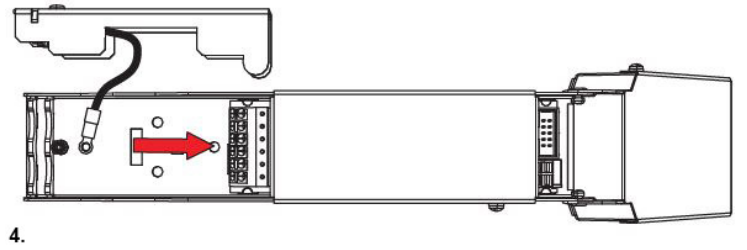
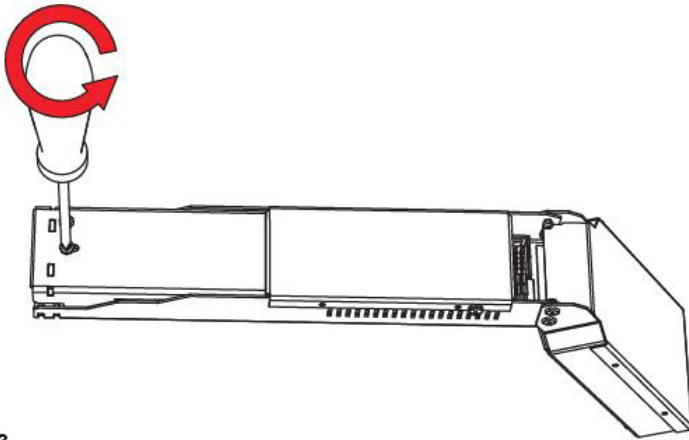
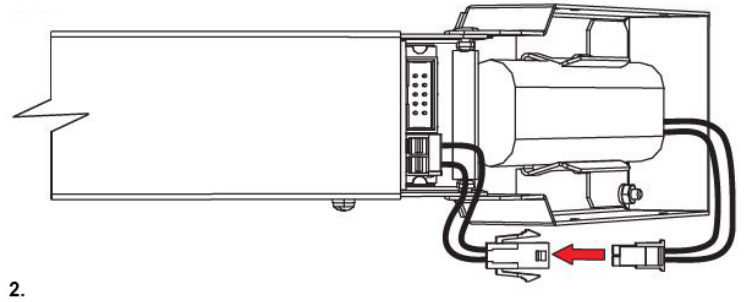
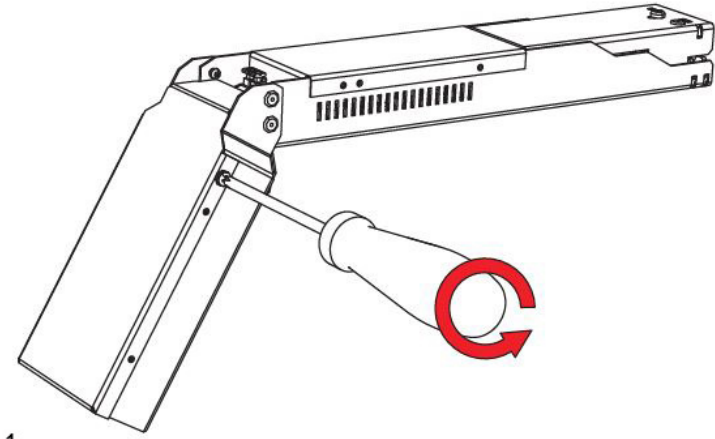
ACHTUNG: Arbeiten am 230V Netz dürfen nur von qualifiziertem Fachpersonal unter Berücksichtigung der landesüblichen Installationsvorschriften ausgeführt werden. Vor der Montage ist die Netzspannung freizuschalten.



HINWEIS: Das Installationsdatum ist auf dem Akkulabel zu vermerken. Die Notleuchten werden mit entladenen Akkus geliefert und müssen für mindestens 36 h am Netz angeschlossen sein, um die Akkus voll zu laden.

Das Leuchten Gehäuse wird an der Wand bzw. Decke mit geeigneten Schrauben und Unterlegscheiben aus Kunststoff montiert.

Die Installation sollte nur in Übereinstimmung mit den geltenden Normen und Vorschriften für die Elektroinstallation vorgenommen werden. Führen Sie an der Leuchte keine Isolationsprüfung mit hoher Prüfspannung durch, da dies das Vorschaltgerät beschädigen könnte. Stellen Sie vor der Installation sicher, dass die Stromzuführung unterbrochen und ein unbeabsichtigtes Einschalten ausgeschlossen ist.



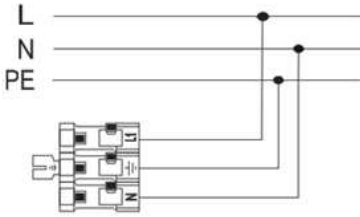
7. Elektrischer Anschluss

Besondere Anforderungen baulicher Art (wie Ex-Bereich, Korrosionsschutz oder ähnlich) sind vor Ort zu überprüfen und zu berücksichtigen. Eine Funktionskontrolle und Überprüfung aller Sicherheitseinrichtungen (Maßnahmen) ist durchzuführen und zu dokumentieren. Alle zutreffenden VDE- und weitere übergeordnete Bestimmungen sind zu beachten und einzuhalten.

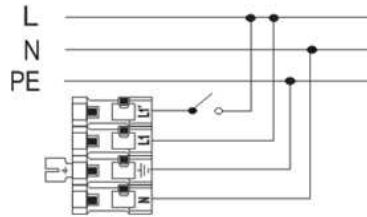
7.1 Schutzklasse I

SCHALTPLAN

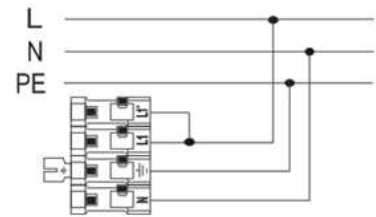
Nr. 1
Bereitschaftsschaltung



Nr. 2
Dauerschaltung mit externem Schalter



Nr. 3
Dauerschaltung



Bereitschaftsschaltung, Schaltplan Nr. 1

Leuchte in Betriebsart „Bereitschaftsschaltung“. Die Leuchte ist zum Aufladen des Akkus nur mit einer Dauerphase (L) am Netz angeschlossen. Ist die Spannungsversorgung gewährleistet, ist das Leuchtmittel nicht in Betrieb. Das Leuchtmittel ist nur bei einem Spannungsausfall in Betrieb. Bei Spannungsausfall geht die Leuchte automatisch in den Notlichtbetrieb über. *Schließen Sie abschließend den Akku an die vorgesehene Spannungsversorgung an (vorbereitete Steckverbindung).*

Dauerschaltung mit externem Schalter, Schaltplan Nr. 2

Leuchte in Betriebsart „Dauerschaltung über externen Schalter“. Die Leuchte ist zum Aufladen des Akkus mit einer Dauerphase (L) am Netz angeschlossen und das Leuchtmittel wird parallel über eine zweite geschaltete Phase (L1) z.B. mit der allgemeinen Beleuchtung ein- oder ausgeschaltet. Das Leuchtmittel kann bei ununterbrochener Spannungsversorgung über den externen Schalter in Betrieb genommen werden. Bei Spannungsausfall geht die Leuchte, unabhängig von der bestehenden Schalterstellung, automatisch in den Notlichtbetrieb mit Akkumulatore über. *Schließen Sie abschließend den Akku an die vorgesehene Spannungsversorgung an (vorbereitete Steckverbindung).*

Dauerschaltung, Schaltplan Nr. 3

Leuchte in Betriebsart „Dauerschaltung“. Die Leuchte ist zum Aufladen des Akkus mit einer Dauerphase (L) am Netz angeschlossen. Durch eine Brücke von L zu LS ist das Leuchtmittel bei ununterbrochener Spannungsversorgung ständig in Betrieb. Bei Spannungsausfall geht die Leuchte automatisch in den Notlichtbetrieb über. *Schließen Sie abschließend den Akku an die vorgesehene Spannungsversorgung an (vorbereitete Steckverbindung).*

8. Betrieb

Mit dem Anschluss an das Netz schaltet die Notleuchte in den Betriebsmodus. Im Betriebsmodus wird der Akku dauerhaft geladen. Der korrekte Betriebsmodus wird durch das Leuchten der grünen LED signalisiert. Bei Trennung vom Netz bzw. bei Ausfall der externen Stromversorgung geht die Notleuchte in den Notbetrieb über und die grüne LED erlischt.

8.1 Betriebsdauer von 3 Stunden bzw. 8 Stunden im Notbetrieb

Über den DIP-Schalter SW4 kann zwischen 3 Stunden und 8 Stunden Betriebsdauer gewählt werden. Standardmäßig ist eine Betriebsdauer von 3 Stunden voreingestellt. Bei Wahl des ECO-Modus (10%) erreicht die Leuchte eine Betriebsdauer von 8 Stunden im Notbetrieb.

9. Prüfung / Störung

9.1. Leuchten mit AUTOTEST-Funktion

Die Einzelbatterie-Notleuchte der Serie DESIGN-LUX SPOT No.1 verfügen über eine AUTOTEST-Funktion, um die gesetzlichen Vorgaben zu erfüllen. 24 Stunden nach Anlegen der Netzspannung ist die Leuchte betriebsbereit – die grüne Status-LED leuchtet permanent. Alle 24 Stunden prüft die Leuchte sich selbstständig. Einmal monatlich wird die Leuchte einem mehrstündigem Test inkl. einer Akkuentladung unterzogen. Anhand des Prüftasters kann zusätzlich eine manuelle Prüfung durchgeführt werden.

9.2. Störungen / Austausch des Akkus

Sollte eine Betriebsstörung vorliegen, leuchtet die rote LED. Die Leuchte muss umgehend ersetzt werden. Wenn die Leuchtdauer im Notfall-Modus die zugesicherte Zeitdauer unterschreitet, muss der Akku ersetzt werden. Der Akku muss auf jeden Fall spätestens nach 4 Jahren Betrieb ausgetauscht werden.

10. Inspektion / Wartung Instandhaltung

Halten Sie die für die Inspektion / Wartung / Instandhaltung von elektrischen Betriebsmitteln geltenden Bestimmungen und Fristen ein.

11. Einstellungsmöglichkeiten DIP-Schalter

DIP-Schalter:

SW1	Funktionsbeschreibung	Position	
		OFF	ON
1	Aktivierung von 2x LED in Dauerschaltung	2x LED aus	2x LED an
2	Einstellen von verschiedenen Lichtstrom-Leveln	Siehe DIM-Tabelle	
3			
4	ECO-Modus: Einstellen der Piktogramm-Helligkeit Im Notbetrieb	>200 cd/m ² (100% - 3h)	>2 cd/m ² ECO-Modus (10% - 8h)
5	Installationsmodus	Aktiviert	Deaktiviert
6	Überwachungsfunktion	AUTOTEST	ELMAX-ATXL
7	Dauerschaltung	Deaktiviert	Aktiviert
8	-	-	-

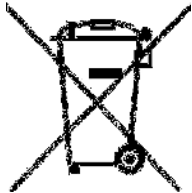
DIM Tabelle:

SW1			Notbetrieb		Normalbetrieb	
1	2	3	Piktogramm	+2xLED	Piktogramm	+2xLED
AUS	AUS	AUS	100% (PF>0,9)	AUS	100% / 10% entsprechend der Position des Schalters SW4.	100%
AUS	AUS	AN	50%	AUS		
AUS	AN	AUS	25%	AUS		
AUS	AN	AN	10% ECO MODUS	AUS		
AN	AUS	AUS	100% (PF>0,9)	100%		
AN	AUS	AN	50%			
AN	AN	AUS	25%			
AN	AN	AN	10% ECO MODUS			

12. Reinigung

Die Pflege der Leuchte beschränkt sich auf die Oberfläche. Dabei darf keine Feuchtigkeit in Anschlussräume oder an stromführende Teile gelangen. Trennen Sie die Leuchte vor der Reinigung von der Stromversorgung und lassen Sie sie ausreichend abkühlen. Zur Reinigung ein trockenes, weiches Tuch verwenden. Hartnäckige Flecken können mit einem leicht feuchten Tuch ggf. unter Verwendung eines neutralen Reinigers entfernt werden.

13. Entsorgung



Dieses Symbol auf dem Produkt oder seiner Verpackung weist darauf hin, dass dieses Produkt nicht als normaler Haushaltsabfall zu behandeln ist, sondern an einer Annahmestelle für das Recycling von elektrischen und elektronischen Geräten abgegeben werden muss. Durch Ihren Beitrag zur korrekten Entsorgung dieses Produkts schützen Sie die Umwelt und die Gesundheit Ihrer Mitmenschen. Umwelt und Gesundheit werden durch falsche Entsorgung gefährdet. Materialrecycling hilft, den Verbrauch von Rohstoffen zu verringern. Weitere Informationen über das Recycling dieses Produkts erhalten Sie von Ihrer Gemeinde, den kommunalen Entsorgungsbetrieben oder dem Geschäft, in dem Sie das Produkt gekauft haben.

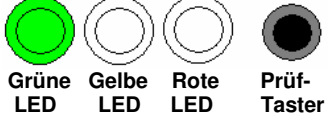
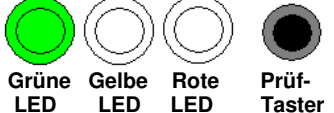
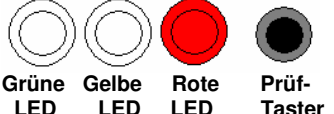
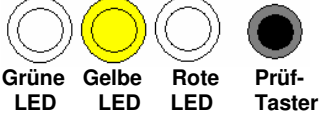
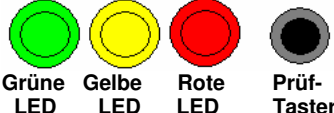
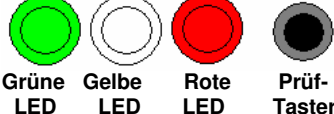
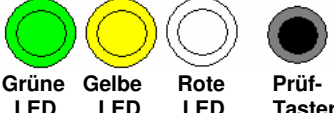
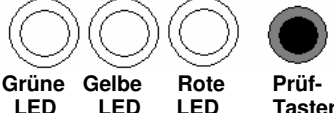
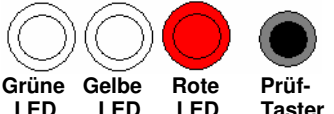
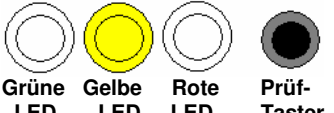
14. Austausch des Akkus

Der Akku hat eine Betriebsdauer von 4 Jahren. Für den Austausch des Akkus, lösen Sie die Steckverbindung zur Leiterplatte, entfernen Sie den alten Akku. Setzen Sie den neuen Akku in das Gehäuse und stellen die Steckverbindung zur Leiterplatte wieder her. Bitte benutzen Sie nur Original Akkus von b-lite.

Vorlage-Tabelle für Dokumentation der durchgeführten Funktionstests

durchgeführter Test (monatlich)	1. Jahr		2. Jahr		3. Jahr		4. Jahr	
	Unterschrift	Datum	Unterschrift	Datum	Unterschrift	Datum	Unterschrift	Datum
Funktionstest								
Funktionstest								
Funktionstest								
Funktionstest								
Funktionstest								
Funktionstest								
Funktionstest								
Funktionstest								
Funktionstest								
Funktionstest								
Funktionstest								
Betriebsdauertest								

Erklärung der LED-Statusanzeigen:

<p>Normaler Betrieb (Grüne LED leuchtet)</p>	 <p>Grüne LED Gelbe LED Rote LED Prüf-Taster</p>	<p>Leuchte ist am Netz angeschlossen, Batterie wird geladen. Leuchte wechselt in diesen Modus, nach dem die Batterie für 24 Stunden ohne Unterbrechung geladen wurde.</p>
<p>Installationsmodus (Grüne LED blitzt)</p>	 <p>Grüne LED Gelbe LED Rote LED Prüf-Taster</p>	<p>Eine neue Leuchte befindet sich im Installationsmodus, nach 24 Stunden ununterbrochener Batterieaufladung wechselt die Leuchte in den normalen Betrieb Während sich die Leuchte im Installationsmodus befindet, ist der Wechsel in den Notbetrieb, nach dem Ausfall des Netzanschlusses, nicht möglich.</p>
<p>Schlafmodus (Rote LED blinkt jede Sekunde kurz)</p>	 <p>Grüne LED Gelbe LED Rote LED Prüf-Taster</p>	<p>Leuchte wartet auf Netzanschluss. Leuchte wechselt in den Schlafmodus wenn kein Netzanschluss vorhanden ist (Notbetrieb läuft) und die Batterieladung unter 4V fällt. Der Schlafmodus ist auch aktiv wenn sich die Leuchte im Installationsmodus befindet und kein Netzanschluss vorhanden ist.</p>
<p>AUTO-TEST (Gelbe LED blitzt)</p>	 <p>Grüne LED Gelbe LED Rote LED Prüf-Taster</p>	<p>AUTO-TEST Typ A erfolgt automatisch alle 14 Tage. Hierbei wird die Funktion des Akkus, der elektronischen Kreisläufe und der Leuchtmittel überprüft. AUTO-TEST Typ B erfolgt automatisch alle sechs Monate. Hierbei wird ein Stromausfall über die gesamte Betriebsdauer simuliert und der Mikrorechner vergleicht die gemessenen Daten mit den gespeicherten Referenzwerten. Durch kurzes Drücken des Prüftaster startet ein manueller Funktionstest. Prüftaster für 5 Sekunden gedrückt halten, um nach dem Auswechseln der Batterie einen Reset durchzuführen. Prüftaster für 10 Sekunden drücken, um einen manuellen Betriebsdauertest durchzuführen.</p>
<p>Verweigerung der manuellen Autonomie-Tests (Alle LED's blinken 3 Mal)</p>	 <p>Grüne LED Gelbe LED Rote LED Prüf-Taster</p>	<p>Prüftaster für 10 Sekunden drücken um einen manuellen Betriebsdauertest durchzuführen. Befindet sich die Leuchte im Installationsmodus, wird ein Betriebsdauertest verweigert.</p>
<p>Leuchtmittel defekt (Grüne und Rote LED's sind an)</p>	 <p>Grüne LED Gelbe LED Rote LED Prüf-Taster</p>	<p>Leuchtmittel ist defekt (Leuchtstoffröhre oder LED's)</p>
<p>Batterie defekt (Grüne und Gelbe LED's sind an)</p>	 <p>Grüne LED Gelbe LED Rote LED Prüf-Taster</p>	<p>Leuchte wechselt in diesen Modus, sobald ein Betriebsdauertest nicht bestanden wurde.</p>
<p>Notbetrieb (Alle LED's sind aus)</p>	 <p>Grüne LED Gelbe LED Rote LED Prüf-Taster</p>	<p>Leuchte wechselt in den Notbetrieb, sobald die Hauptstromquelle ausfällt.</p>
<p>Virtueller Adressmodus (Rote LED blitzt)</p>	 <p>Grüne LED Gelbe LED Rote LED Prüf-Taster</p>	<p>Bei ATXL Ausführung: -Leuchte ist bereit / wartet auf den Anschluss zum ELMAX System. -Leuchte wurde noch nicht vom ELMAX System erkannt. Bei ATZB Ausführung: Leuchte ist nicht im drahtlosen Netzwerk, Signal ist zu schwach.</p>
<p>Datenempfang vom ELMAX SYSTEM (Gelbe Led blinkt kurz)</p>	 <p>Grüne LED Gelbe LED Rote LED Prüf-Taster</p>	<p>Bei ATXL/ATZB Ausführung: Werden die Daten vom ELMAX System korrekt empfangen, blinkt die Gelbe LED kurz.</p>