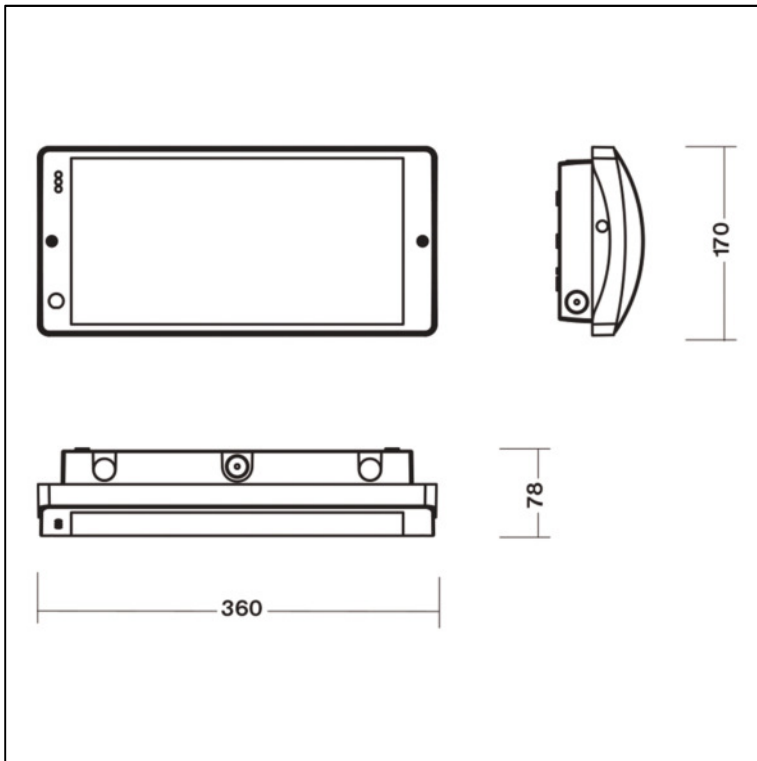


www.b-lite.hamburg

T-LUX CLASSIC – BR 520 010



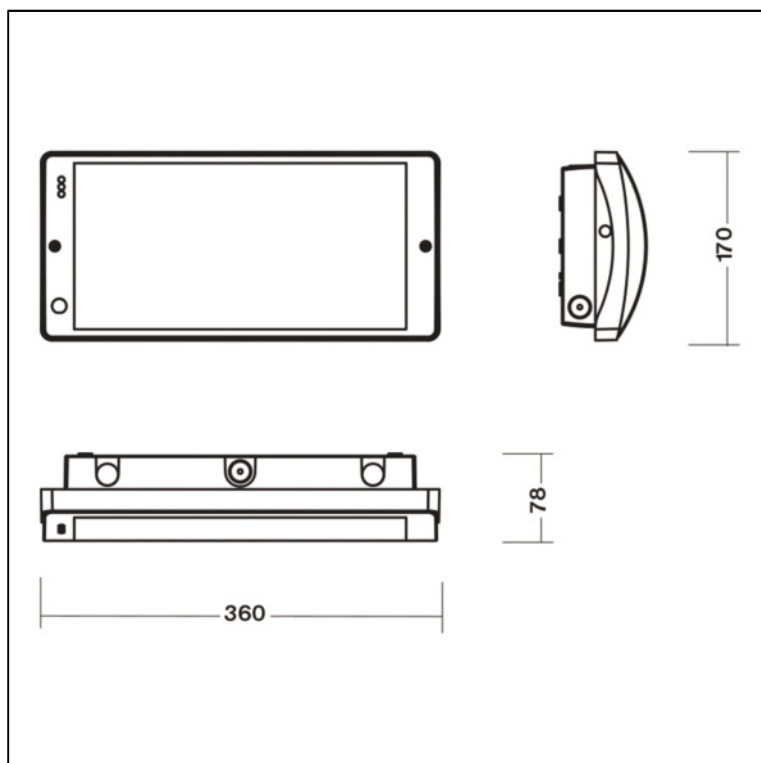
Vandalensichere hochwertige LED-Sicherheits- und Rettungszeichenleuchte als Einzelbatterie-Notleuchte mit AUTOTEST-Funktion, Signalisierung über 3x farbige Status-LED, inklusive Prüftaster. Gemäß DIN EN 60598-1, DIN EN 60598-2-22, DIN EN 62034 und DIN EN 1838 für Anlagen gemäß DIN VDE 0108 zum separaten Betrieb.

- Dauer- und Bereitschaftsschaltung
 - Montageart Wand-/Deckenaufbau
 - Leuchtgehäuse aus Polycarbonat, schlagfest, bruchstabil, RAL 9003 (weiß)
 - Abdeckung aus Polycarbonat, transparent, schlagfest, bruchstabil
 - Aluminium-Spiegeleffekt-Reflektor für eine perfekte Lichtverteilung
 - Lichtpunktabstand bis zu 12,7 Meter
 - Piktogrammfolien aus PVC, als Einlegefolie, Montage in der Abdeckhaube
 - Erkennungsweite 35 Meter
 - inklusive 1x Standardsatz Hinweisschilder (Notausgang, Rettungsweg links, Rettungsweg rechts, Rettungsweg geradeaus) gemäß DIN EN ISO 7010
 - automatische Testfunktion AUTOTEST, Signalisierung über 3x farbige Status-LED, inklusive Prüftaster
 - Testergebnisse mit Störungsanalyse (Leuchtmittel, Lade- und Batteriekreis) sowie Statusanzeigen (Betrieb, AUTOTEST) über eine 3x farbige Status-LED
 - automatischer Funktionstest (AUTOTEST Typ A) wöchentlich
 - automatischer Betriebsdauertest (AUTOTEST Typ B) alle 6 Monate
 - zulässige Umgebungstemperatur 0°C bis 40°C
 - Netzspannung 230V AC
 - Leistungsaufnahme 5,8 W
 - Leuchtmittel einschließlich V-Twin-LED
 - Lichtstrom 430 lm im Netzbetrieb, 310 lm im Notbetrieb
 - Schutzart IP 65
 - Stoßfestigkeitsgrad IK 10
 - Schutzklasse I
 - NI-MH-Akku 4,8 V / 1100 mAh
 - Betriebsdauer 1 Stunde
 - Abmessungen (B x H x T) 360 x 170 x 78 mm
- Fabrikat: B-SAFETY oder gleichwertig

Artikel-Nr.: BR 520 010

www.b-lite.hamburg

T-LUX CLASSIC – BR 520 030

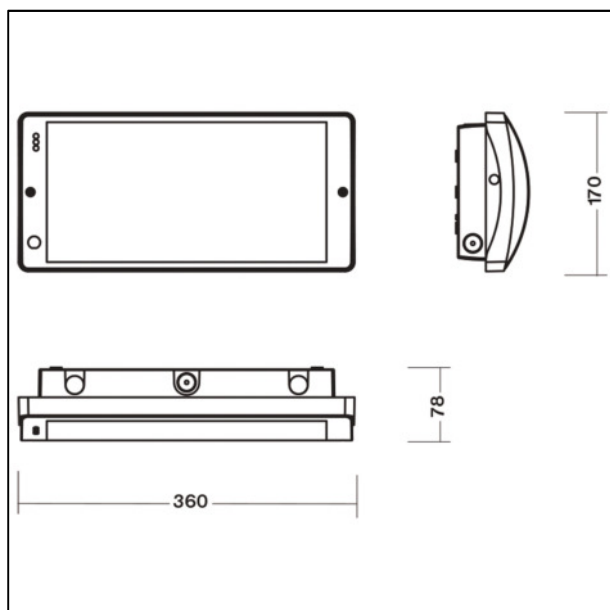


Vandalensichere hochwertige LED-Sicherheits- und Rettungszeichenleuchte als Einzelbatterie-Notleuchte mit AUTOTEST-Funktion, Signalisierung über 3x farbige Status-LED, inklusive Prüftaster. Gemäß DIN EN 60598-1, DIN EN 60598-2-22, DIN EN 62034 und DIN EN 1838 für Anlagen gemäß DIN VDE 0108 zum separaten Betrieb.

- Dauer- und Bereitschaftsschaltung
 - Montageart Wand-/Deckenaufbau
 - Leuchtgehäuse aus Polycarbonat, schlagfest, bruchstabil, RAL 9003 (weiß)
 - Abdeckung aus Polycarbonat, transparent, schlagfest, bruchstabil
 - Aluminium-Spiegeleffekt-Reflektor für eine perfekte Lichtverteilung
 - Lichtpunktstand bis zu 12,7 Meter
 - Piktogrammfolien aus PVC, als Einlegefolie, Montage in der Abdeckhaube
 - Erkennungsweite 35 Meter
 - inklusive 1x Standardsatz Hinweisschilder (Notausgang, Rettungsweg links, Rettungsweg rechts, Rettungsweg geradeaus) gemäß DIN EN ISO 7010
 - automatische Testfunktion AUTOTEST, Signalisierung über 3x farbige Status-LED, inklusive Prüftaster
 - Testergebnisse mit Störungsanalyse (Leuchtmittel, Lade- und Batteriekreis) sowie Statusanzeigen (Betrieb, AUTOTEST) über eine 3x farbige Status-LED
 - automatischer Funktionstest (AUTOTEST Typ A) wöchentlich
 - automatischer Betriebsdauertest (AUTOTEST Typ B) alle 6 Monate
 - zulässige Umgebungstemperatur 0°C bis 40°C
 - Netzspannung 230V AC
 - Leistungsaufnahme 5,8 W
 - Leuchtmittel einschließlich V-Twin-LED
 - Lichtstrom 430 lm im Netzbetrieb, 310 lm im Notbetrieb
 - Schutzart IP 65
 - Stoßfestigkeitsgrad IK 10
 - Schutzklasse I
 - NI-MH-Akku 4,8 V / 3000 mAh
 - Betriebsdauer 3 Stunde
 - Abmessungen (B x H x T) 360 x 170 x 78 mm
- Fabrikat: B-SAFETY oder gleichwertig

Artikel-Nr.: BR 520 030

T-LUX CLASSIC – BR 520 310



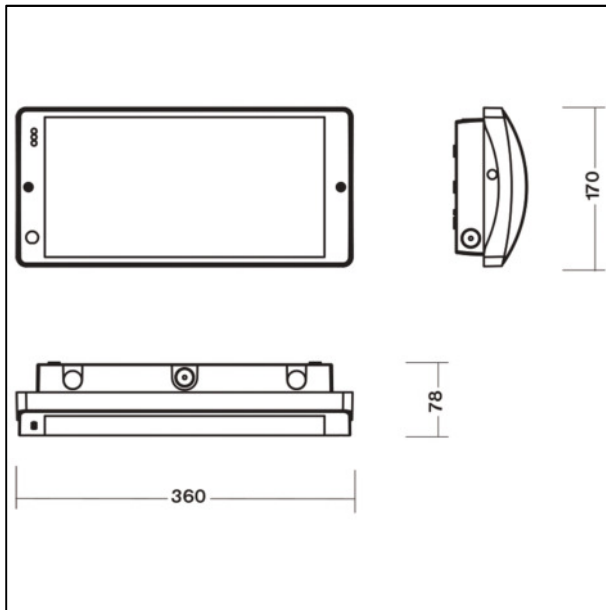
Vandalensichere hochwertige LED-Sicherheits- und Rettungszeichenleuchte, mit zwei zusätzlichen nach unten gerichteten High-Power-LED's, die für eine hervorragende Lichtverteilung auch auf dem Boden sorgen, als Einzelbatterie-Notleuchte mit AUTOTEST-Funktion, Signalisierung über 3x farbige Status-LED, inklusive Prüftaster. Gemäß DIN EN 60598-1, DIN EN 60598-2-22, DIN EN 62034 und DIN EN 1838 für Anlagen gemäß DIN VDE 0108 zum separaten Betrieb.

- Dauer- und Bereitschaftsschaltung
 - Montageart Wand-/Deckenaufbau
 - Leuchtgehäuse aus Polycarbonat, schlagfest, bruchstabil, RAL 9003 (weiß)
 - Abdeckung aus Polycarbonat, transparent, schlagfest, bruchstabil
 - Aluminium-Spiegeleffekt-Reflektor für eine perfekte Lichtverteilung
 - Lichtpunktabstand bis zu 12,7 Meter
 - Piktogrammfolien aus PVC, als Einlegefolie, Montage in der Abdeckhaube
 - Erkennungsweite 35 Meter
 - inklusive 1x Standardsatz Hinweisschilder (Notausgang, Rettungsweg links, Rettungsweg rechts, Rettungsweg geradeaus) gemäß DIN EN ISO 7010
 - automatische Testfunktion AUTOTEST, Signalisierung über 3x farbige Status-LED, inklusive Prüftaster
 - Testergebnisse mit Störungsanalyse (Leuchtmittel, Lade- und Batteriekreis) sowie Statusanzeigen (Betrieb, AUTOTEST) über eine 3x farbige Status-LED
 - automatischer Funktionstest (AUTOTEST Typ A) wöchentlich
 - automatischer Betriebsdauertest (AUTOTEST Typ B) alle 6 Monate
 - zulässige Umgebungstemperatur 0°C bis 40°C
 - Netzspannung 230V AC
 - Leistungsaufnahme 5,8 W
 - Leuchtmittel einschließlich V-Twin-LED
 - Lichtstrom 430 lm im Netzbetrieb, 330 lm im Notbetrieb
 - Sondervariante – kombiniert mit Sicherheitsleuchte – mit zwei zusätzlichen nach unten gerichteten High-Power-LED's, die für eine hervorragende Lichtverteilung auch auf dem Boden sorgen
 - Lichtstrom 110 lm im Notbetrieb
 - Schutzart IP 65
 - Stoßfestigkeitsgrad IK 10
 - Schutzklasse I
 - NI-MH-Akku 4,8 V / 1100 mAh
 - Betriebsdauer 1 Stunde
 - Abmessungen (B x H x T) 360 x 170 x 78 mm
- Fabrikat: B-SAFETY oder gleichwertig

Artikel-Nr.: BR 520 310

www.b-lite.hamburg

T-LUX CLASSIC – BR 520 330



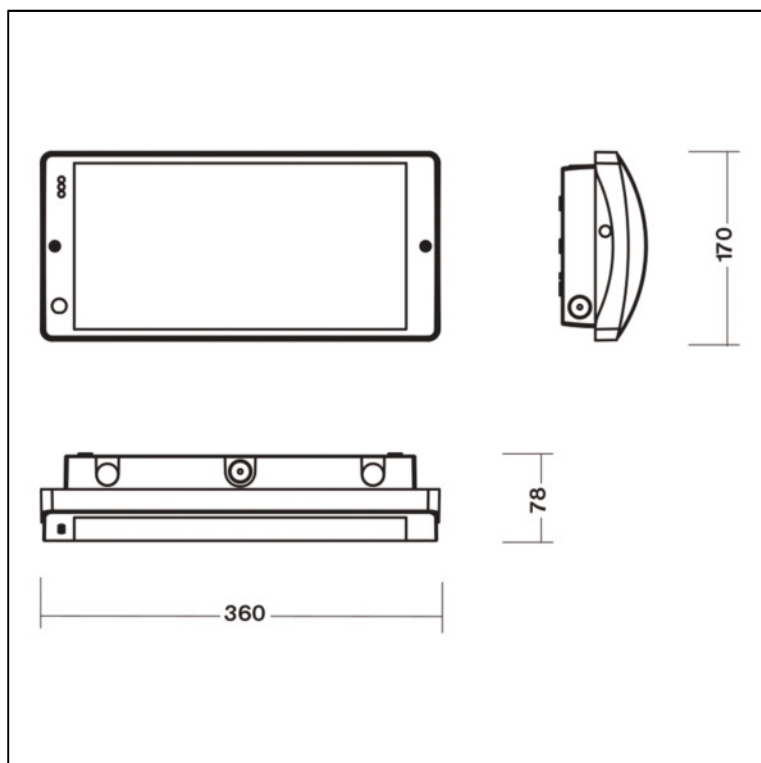
Vandalensichere hochwertige LED-Sicherheits- und Rettungszeichenleuchte, mit zwei zusätzlichen nach unten gerichteten High-Power-LED's, die für eine hervorragende Lichtverteilung auch auf dem Boden sorgen, als Einzelbatterie-Notleuchte mit AUTOTEST-Funktion, Signalisierung über 3x farbige Status-LED, inklusive Prüftaster. Gemäß DIN EN 60598-1, DIN EN 60598-2-22, DIN EN 62034 und DIN EN 1838 für Anlagen gemäß DIN VDE 0108 zum separaten Betrieb.

- Dauer- und Bereitschaftsschaltung
 - Montageart Wand-/Deckenaufbau
 - Leuchtgehäuse aus Polycarbonat, schlagfest, bruchstabil, RAL 9003 (weiß)
 - Abdeckung aus Polycarbonat, transparent, schlagfest, bruchstabil
 - Aluminium-Spiegeleffekt-Reflektor für eine perfekte Lichtverteilung
 - Lichtpunktabstand bis zu 12,7 Meter
 - Piktogrammfolien aus PVC, als Einlegefolie, Montage in der Abdeckhaube
 - Erkennungsweite 35 Meter
 - inklusive 1x Standardsatz Hinweisschilder (Notausgang, Rettungsweg links, Rettungsweg rechts, Rettungsweg geradeaus) gemäß DIN EN ISO 7010
 - automatische Testfunktion AUTOTEST, Signalisierung über 3x farbige Status-LED, inklusive Prüftaster
 - Testergebnisse mit Störungsanalyse (Leuchtmittel, Lade- und Batteriekreis) sowie Statusanzeigen (Betrieb, AUTOTEST) über eine 3x farbige Status-LED
 - automatischer Funktionstest (AUTOTEST Typ A) wöchentlich
 - automatischer Betriebsdauertest (AUTOTEST Typ B) alle 6 Monate
 - zulässige Umgebungstemperatur 0°C bis 40°C
 - Netzspannung 230V AC
 - Leistungsaufnahme 5,8 W
 - Leuchtmittel einschließlich V-Twin-LED
 - Lichtstrom 430 lm im Netzbetrieb, 330 lm im Notbetrieb
 - Sondervariante – kombiniert mit Sicherheitsleuchte – mit zwei zusätzlichen nach unten gerichteten High-Power-LED's, die für eine hervorragende Lichtverteilung auch auf dem Boden sorgen
 - Lichtstrom 110 lm im Notbetrieb
 - Schutzart IP 65
 - Stoßfestigkeitsgrad IK 10
 - Schutzklasse I
 - NI-MH-Akku 4,8 V / 3000 mAh
 - Betriebsdauer 3 Stunde
 - Abmessungen (B x H x T) 360 x 170 x 78 mm
- Fabrikat: B-SAFETY oder gleichwertig

Artikel-Nr.: BR 520 330

www.b-lite.hamburg

T-LUX CLASSIC – BR 520 090

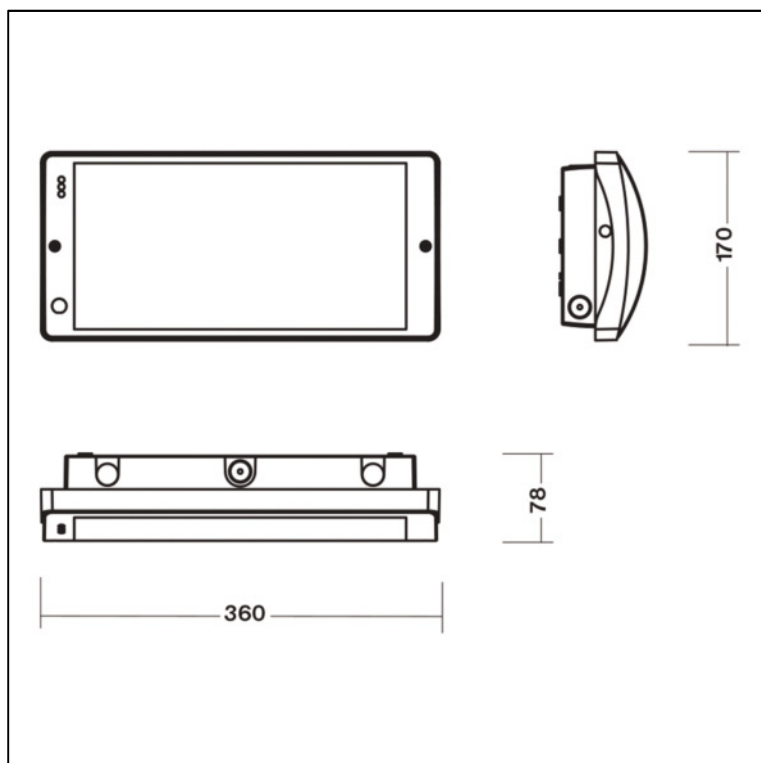


Vandalensichere hochwertige LED-Sicherheits- und Rettungszeichenleuchte als Notleuchte. Gemäß DIN EN 60598-1, DIN EN 60598-2-22, DIN EN 62034 und DIN EN 1838 für Anlagen gemäß DIN VDE 0108 für zentrale Versorgung.

- Dauer- und Bereitschaftsschaltung durch geeignete Zentralbatteriesysteme frei programmierbar
 - Montageart Wand-/Deckenaufbau
 - Leuchtgehäuse aus Polycarbonat, schlagfest, bruchstabil, RAL 9003 (weiß)
 - Abdeckung aus Polycarbonat, transparent, schlagfest, bruchstabil
 - Aluminium-Spiegeleffekt-Reflektor für eine perfekte Lichtverteilung
 - Lichtpunktabstand bis zu 12,7 Meter
 - Piktogrammfolien aus PVC, als Einlegefolie, Montage in der Abdeckhaube
 - Erkennungsweite 35 Meter
 - inklusive 1x Standardsatz Hinweisschilder (Notausgang, Rettungsweg links, Rettungsweg rechts, Rettungsweg geradeaus) gemäß DIN EN ISO 7010
 - zulässige Umgebungstemperatur -20°C bis 40°C
 - Netzspannung 230V AC / DC
 - Leistungsaufnahme 6,3 W
 - Leuchtmittel einschließlich V-Twin-LED
 - Lichtstrom 500 lm
 - Schutzart IP 65
 - Stoßfestigkeitsgrad IK 10
 - Schutzklasse I
 - Abmessungen (B x H x T) 360 x 170 x 78 mm
- Fabrikat: B-SAFETY oder gleichwertig

Artikel-Nr.: BR 520 090

T-LUX CLASSIC – BR 520 090-24V



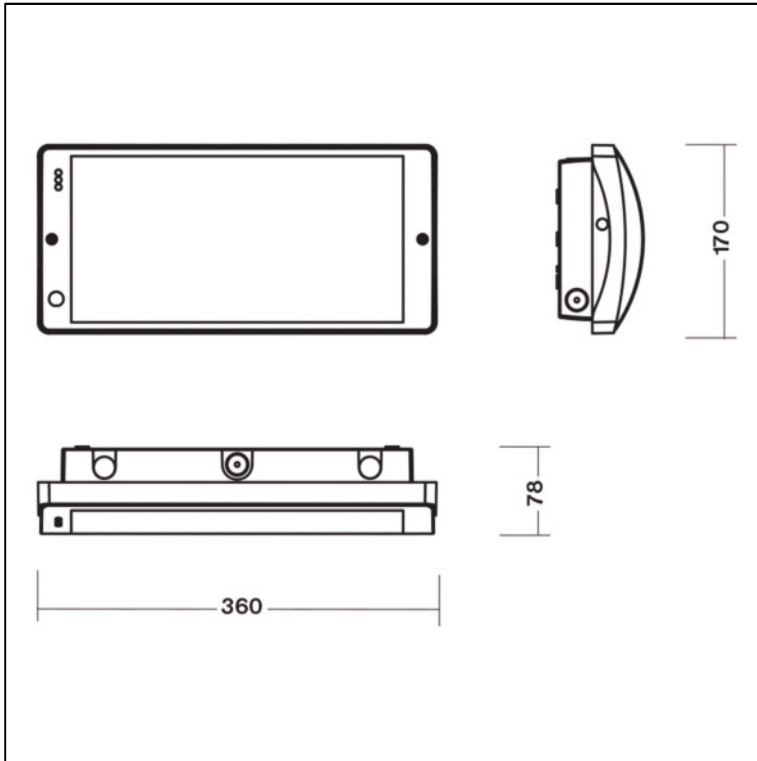
Vandalensichere hochwertige LED-Sicherheits- und Rettungszeichenleuchte als Notleuchte. Gemäß DIN EN 60598-1, DIN EN 60598-2-22, DIN EN 62034 und DIN EN 1838 für Anlagen gemäß DIN VDE 0108 für zentrale Versorgung.

- Dauer- und Bereitschaftsschaltung durch geeignete Zentralbatteriesysteme frei programmierbar
 - Montageart Wand-/Deckenaufbau
 - Leuchtgehäuse aus Polycarbonat, schlagfest, bruchstabil, RAL 9003 (weiß)
 - Abdeckung aus Polycarbonat, transparent, schlagfest, bruchstabil
 - Aluminium-Spiegeleffekt-Reflektor für eine perfekte Lichtverteilung
 - Lichtpunktabstand bis zu 12,7 Meter
 - Piktogrammfolien aus PVC, als Einlegefolie, Montage in der Abdeckhaube
 - Erkennungsweite 35 Meter
 - inklusive 1x Standardsatz Hinweisschilder (Notausgang, Rettungsweg links, Rettungsweg rechts, Rettungsweg geradeaus) gemäß DIN EN ISO 7010
 - zulässige Umgebungstemperatur -20°C bis 40°C
 - Netzspannung 24V AC / DC
 - Leistungsaufnahme 6,3 W
 - Leuchtmittel einschließlich V-Twin-LED
 - Lichtstrom 500 lm
 - Schutzart IP 65
 - Stoßfestigkeitsgrad IK 10
 - Schutzklasse I
 - Abmessungen (B x H x T) 360 x 170 x 78 mm
- Fabrikat: B-SAFETY oder gleichwertig

Artikel-Nr.: BR 520 090-24V

www.b-lite.hamburg

T-LUX CLASSIC – BR 520 390



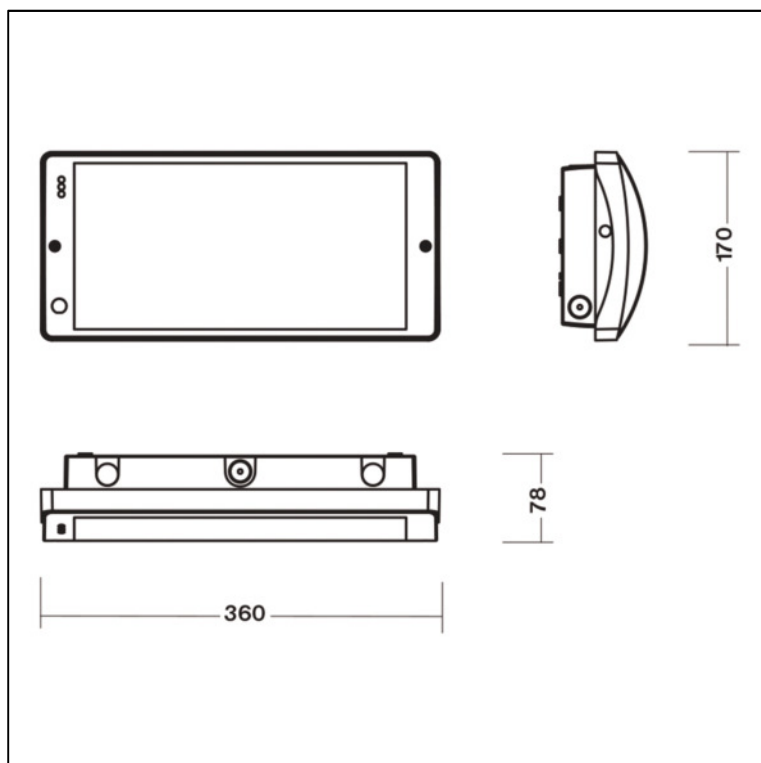
Vandalensichere, hochwertige LED-Sicherheits- und Rettungszeichenleuchte, mit zwei zusätzlichen nach unten gerichteten High-Power-LED's, die für eine hervorragende Lichtverteilung auch auf dem Boden sorgen, als Notleuchte. Gemäß DIN EN 60598-1, DIN EN 60598-2-22, DIN EN 62034 und DIN EN 1838 für Anlagen gemäß DIN VDE 0108 für zentrale Versorgung.

- Dauer- und Bereitschaftsschaltung durch geeignete Zentralbatteriesysteme frei programmierbar
 - Montageart Wand-/Deckenaufbau
 - Leuchtgehäuse aus Polycarbonat, schlagfest, bruchstabil, RAL 9003 (weiß)
 - Abdeckung aus Polycarbonat, transparent, schlagfest, bruchstabil
 - Aluminium-Spiegeleffekt-Reflektor für eine perfekte Lichtverteilung
 - Lichtpunktstand bis zu 12,7 Meter
 - Piktogrammfolien aus PVC, als Einlegefolie, Montage in der Abdeckhaube
 - Erkennungsweite 35 Meter
 - inklusive 1x Standardsatz Hinweisschilder (Notausgang, Rettungsweg links, Rettungsweg rechts, Rettungsweg geradeaus) gemäß DIN EN ISO 7010
 - zulässige Umgebungstemperatur -20°C bis 40°C
 - Netzspannung 230V AC / DC
 - Leistungsaufnahme 6,3 W
 - Leuchtmittel einschließlich V-Twin-LED
 - Lichtstrom 500 lm
 - Sondervariante – kombiniert mit Sicherheitsleuchte – mit zwei zusätzlichen nach unten gerichteten High-Power-LED's, die für eine hervorragende Lichtverteilung auch auf dem Boden sorgen
 - Lichtstrom 110 lm
 - Schutzart IP 65
 - Stoßfestigkeitsgrad IK 10
 - Schutzklasse I
 - Abmessungen (B x H x T) 360 x 170 x 78 mm
- Fabrikat: B-SAFETY oder gleichwertig

Artikel-Nr.: BR 520 390

www.b-lite.hamburg

T-LUX CLASSIC – BR 520 390-24V



Vandalensichere, hochwertige LED-Sicherheits- und Rettungszeichenleuchte, mit zwei zusätzlichen nach unten gerichteten High-Power-LED's, die für eine hervorragende Lichtverteilung auch auf dem Boden sorgen, als Notleuchte. Gemäß DIN EN 60598-1, DIN EN 60598-2-22, DIN EN 62034 und DIN EN 1838 für Anlagen gemäß DIN VDE 0108 für zentrale Versorgung.

- Dauer- und Bereitschaftsschaltung durch geeignete Zentralbatteriesysteme frei programmierbar
 - Montageart Wand-/Deckenaufbau
 - Leuchtgehäuse aus Polycarbonat, schlagfest, bruchstabil, RAL 9003 (weiß)
 - Abdeckung aus Polycarbonat, transparent, schlagfest, bruchstabil
 - Aluminium-Spiegeleffekt-Reflektor für eine perfekte Lichtverteilung
 - Lichtpunktstand bis zu 12,7 Meter
 - Piktogrammfolien aus PVC, als Einlegefolie, Montage in der Abdeckhaube
 - Erkennungsweite 35 Meter
 - inklusive 1x Standardsatz Hinweisschilder (Notausgang, Rettungsweg links, Rettungsweg rechts, Rettungsweg geradeaus) gemäß DIN EN ISO 7010
 - zulässige Umgebungstemperatur -20°C bis 40°C
 - Netzspannung 24V AC / DC
 - Leistungsaufnahme 6,3 W
 - Leuchtmittel einschließlich V-Twin-LED
 - Lichtstrom 500 lm
 - Sondervariante – kombiniert mit Sicherheitsleuchte – mit zwei zusätzlichen nach unten gerichteten High-Power-LED's, die für eine hervorragende Lichtverteilung auch auf dem Boden sorgen
 - Lichtstrom 110 lm
 - Schutzart IP 65
 - Stoßfestigkeitsgrad IK 10
 - Schutzklasse I
 - Abmessungen (B x H x T) 360 x 170 x 78 mm
- Fabrikat: B-SAFETY oder gleichwertig

Artikel-Nr.: BR 520 390-24V