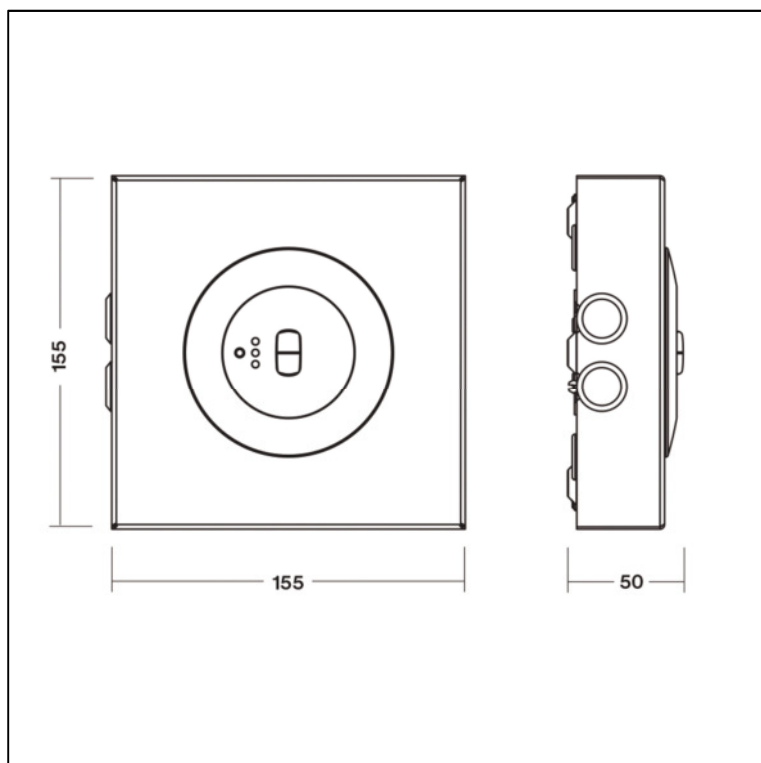


## DESIGN-LUX SPOT No.2 – BR 551 010

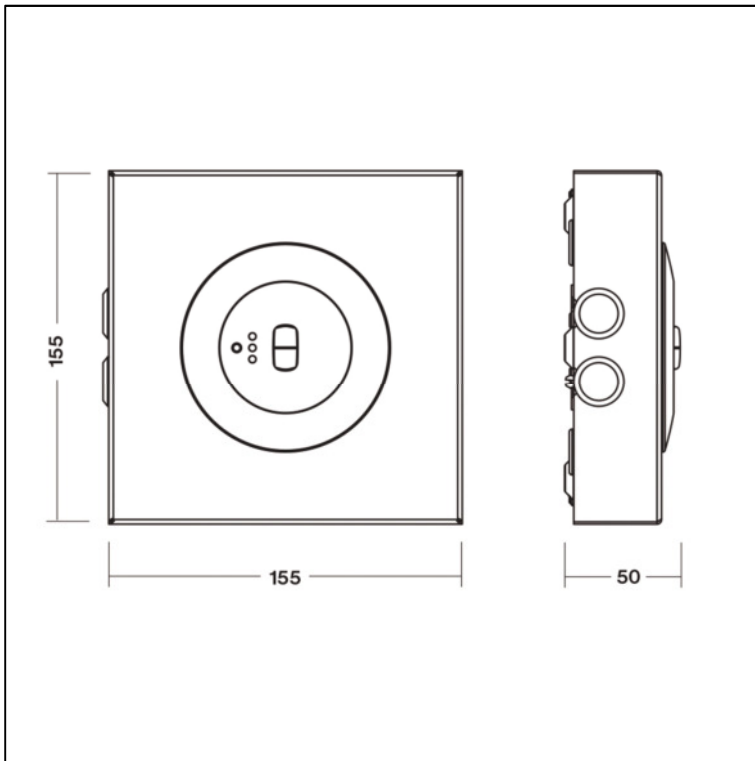


Elegante und leistungsstarke LED-Sicherheitsleuchte mit einer symmetrischen Abstrahlcharakteristik (TYP B) als Einzelbatterie-Notleuchte mit AUTOTEST-Funktion, Signalisierung über 3x farbige Status-LED, inklusive Prüftaster. Gemäß DIN EN 60598-1, DIN EN 60598-2-22, DIN EN 62034 und DIN EN 1838 für Anlagen gemäß DIN VDE 0108 zum separaten Betrieb.

- Dauer- und Bereitschaftsschaltung
  - Montageart Deckenaufbau
  - Leuchtgehäuse aus Aluminium / Kunststoff, pulverbeschichtet, RAL 9003 (weiß)
  - symmetrische Abstrahlcharakteristik
  - Flächenausleuchtung bis zu 126 m<sup>2</sup>
  - automatische Testfunktion AUTOTEST, Signalisierung über 3x farbige LED, inklusive Prüftaster
  - Testergebnisse mit Störungsanalyse (Leuchtmittel, Lade- und Batteriekreis) sowie Statusanzeigen (Betrieb, AUTOTEST) über eine 3x farbige LED
  - automatischer Funktionstest (AUTOTEST Typ A) wöchentlich
  - automatischer Betriebsdauertest (AUTOTEST Typ B) alle 6 Monate
  - zulässige Umgebungstemperatur 0°C bis 40°C
  - Netzspannung 230V AC
  - Leistungsaufnahme 5,5 W (Dauerschaltung) / 1,9 W (Bereitschaftsschaltung)
  - Leuchtmittel einschließlich High-Power-LED
  - Lichtstrom 150 lm im Netzbetrieb, 150 lm im Notbetrieb
  - Schutzart IP 20
  - Schutzklasse I
  - NI-MH-Akku 4,8 V / 1100 mAh
  - Betriebsdauer 1 Stunde
  - Abmessungen (L x B x H) 155 x 155 x 50 mm
- Fabrikat: B-SAFETY oder gleichwertig

**Artikel-Nr.: BR 551 010**

## DESIGN-LUX SPOT No.2 – BR 551 031

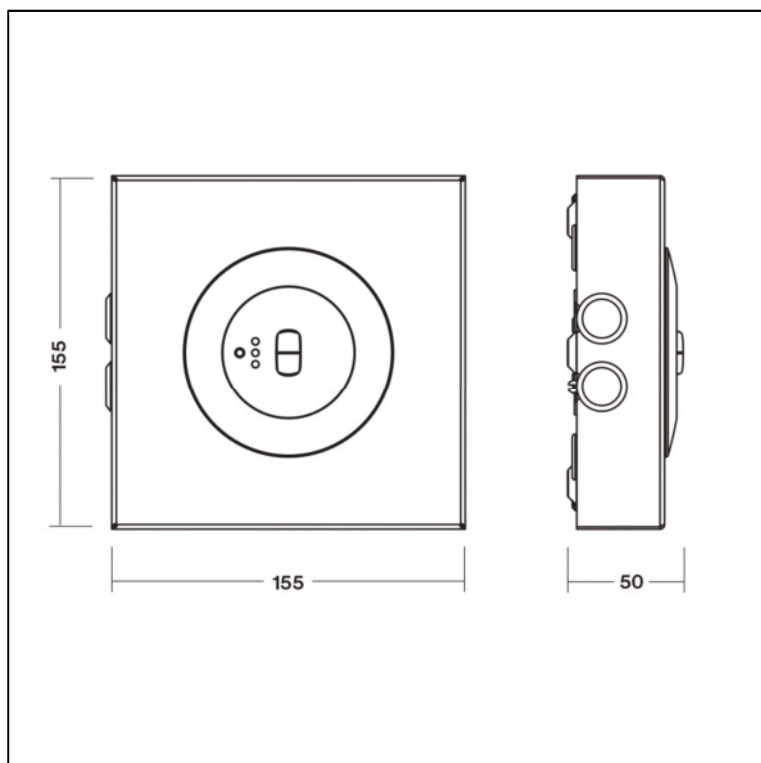


Elegante und leistungsstarke LED-Sicherheitsleuchte mit einer symmetrischen Abstrahlcharakteristik (TYP B) als Einzelbatterie-Notleuchte mit AUTOTEST-Funktion, Signalisierung über 3x farbige Status-LED, inklusive Prüftaster. Gemäß DIN EN 60598-1, DIN EN 60598-2-22, DIN EN 62034 und DIN EN 1838 für Anlagen gemäß DIN VDE 0108 zum separaten Betrieb.

- Dauer- und Bereitschaftsschaltung
  - Montageart Deckenaufbau
  - Leuchtgehäuse aus Aluminium / Kunststoff, pulverbeschichtet, RAL 9003 (weiß)
  - symmetrische Abstrahlcharakteristik
  - Flächenausleuchtung bis zu 126 m<sup>2</sup>
  - automatische Testfunktion AUTOTEST, Signalisierung über 3x farbige LED, inklusive Prüftaster
  - Testergebnisse mit Störungsanalyse (Leuchtmittel, Lade- und Batteriekreis) sowie Statusanzeigen (Betrieb, AUTOTEST) über eine 3x farbige LED
  - automatischer Funktionstest (AUTOTEST Typ A) wöchentlich
  - automatischer Betriebsdauertest (AUTOTEST Typ B) alle 6 Monate
  - zulässige Umgebungstemperatur 0°C bis 40°C
  - Netzspannung 230V AC
  - Leistungsaufnahme 5,5 W (Dauerschaltung) / 1,9 W (Bereitschaftsschaltung)
  - Leuchtmittel einschließlich High-Power-LED
  - Lichtstrom 150 lm im Netzbetrieb, 150 lm im Notbetrieb
  - Schutzart IP 20
  - Schutzklasse I
  - NI-MH-Akku 4,8 V / 2100 mAh
  - Betriebsdauer 3 Stunde
  - Abmessungen (L x B x H) 155 x 155 x 50 mm
- Fabrikat: B-SAFETY oder gleichwertig

**Artikel-Nr.: BR 551 031**

## DESIGN-LUX SPOT No.2 – BR 551 110

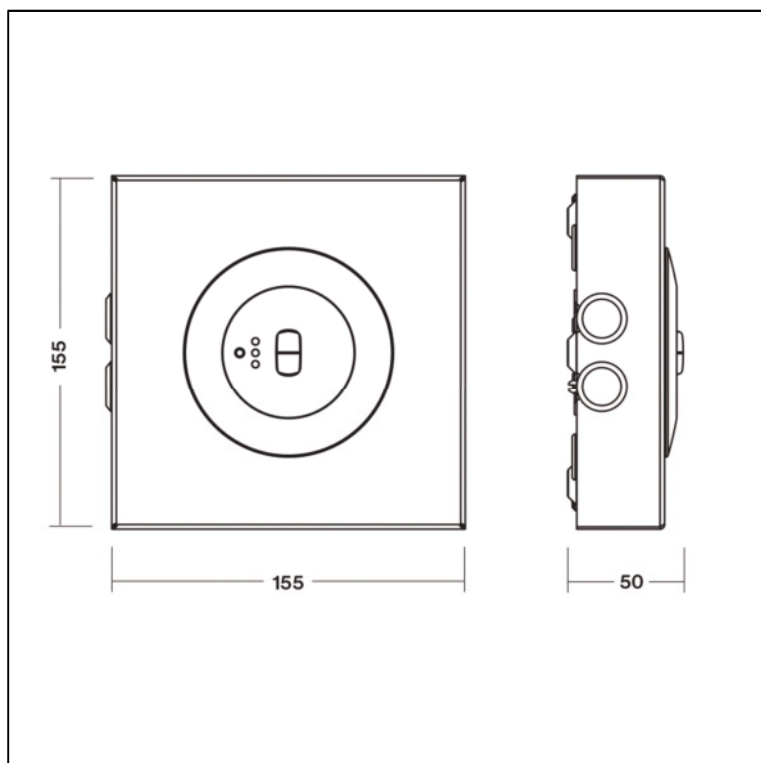


Elegante und leistungsstarke LED-Sicherheitsleuchte mit einer symmetrischen Abstrahlcharakteristik (TYP B) als Einzelbatterie-Notleuchte mit AUTOTEST-Funktion, Signalisierung über 3x farbige Status-LED, inklusive Prüftaster. Gemäß DIN EN 60598-1, DIN EN 60598-2-22, DIN EN 62034 und DIN EN 1838 für Anlagen gemäß DIN VDE 0108 zum separaten Betrieb.

- Dauer- und Bereitschaftsschaltung
  - Montageart Deckenaufbau
  - Leuchtgehäuse aus Aluminium / Kunststoff, pulverbeschichtet, RAL 9006 (aluminiumgrau)
  - symmetrische Abstrahlcharakteristik
  - Flächenausleuchtung bis zu 126 m<sup>2</sup>
  - automatische Testfunktion AUTOTEST, Signalisierung über 3x farbige LED, inklusive Prüftaster
  - Testergebnisse mit Störungsanalyse (Leuchtmittel, Lade- und Batteriekreis) sowie Statusanzeigen (Betrieb, AUTOTEST) über eine 3x farbige LED
  - automatischer Funktionstest (AUTOTEST Typ A) wöchentlich
  - automatischer Betriebsdauertest (AUTOTEST Typ B) alle 6 Monate
  - zulässige Umgebungstemperatur 0°C bis 40°C
  - Netzspannung 230V AC
  - Leistungsaufnahme 5,5 W (Dauerschaltung) / 1,9 W (Bereitschaftsschaltung)
  - Leuchtmittel einschließlich High-Power-LED
  - Lichtstrom 150 lm im Netzbetrieb, 150 lm im Notbetrieb
  - Schutzart IP 20
  - Schutzklasse I
  - NI-MH-Akku 4,8 V / 1100 mAh
  - Betriebsdauer 1 Stunde
  - Abmessungen (L x B x H) 155 x 155 x 50 mm
- Fabrikat: B-SAFETY oder gleichwertig

**Artikel-Nr.: BR 551 110**

## DESIGN-LUX SPOT No.2 – BR 551 131

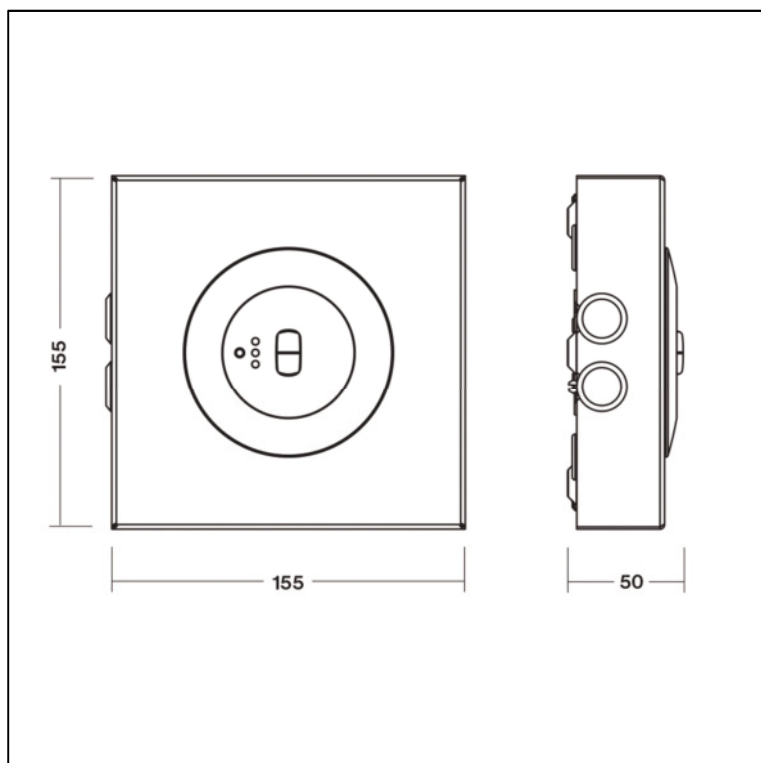


Elegante und leistungsstarke LED-Sicherheitsleuchte mit einer symmetrischen Abstrahlcharakteristik (TYP B) als Einzelbatterie-Notleuchte mit AUTOTEST-Funktion, Signalisierung über 3x farbige Status-LED, inklusive Prüftaster. Gemäß DIN EN 60598-1, DIN EN 60598-2-22, DIN EN 62034 und DIN EN 1838 für Anlagen gemäß DIN VDE 0108 zum separaten Betrieb.

- Dauer- und Bereitschaftsschaltung
  - Montageart Deckenaufbau
  - Leuchtgehäuse aus Aluminium / Kunststoff, pulverbeschichtet, RAL 9006 (aluminiumgrau)
  - symmetrische Abstrahlcharakteristik
  - Flächenausleuchtung bis zu 126 m<sup>2</sup>
  - automatische Testfunktion AUTOTEST, Signalisierung über 3x farbige LED, inklusive Prüftaster
  - Testergebnisse mit Störungsanalyse (Leuchtmittel, Lade- und Batteriekreis) sowie Statusanzeigen (Betrieb, AUTOTEST) über eine 3x farbige LED
  - automatischer Funktionstest (AUTOTEST Typ A) wöchentlich
  - automatischer Betriebsdauertest (AUTOTEST Typ B) alle 6 Monate
  - zulässige Umgebungstemperatur 0°C bis 40°C
  - Netzspannung 230V AC
  - Leistungsaufnahme 5,5 W (Dauerschaltung) / 1,9 W (Bereitschaftsschaltung)
  - Leuchtmittel einschließlich High-Power-LED
  - Lichtstrom 150 lm im Netzbetrieb, 150 lm im Notbetrieb
  - Schutzart IP 20
  - Schutzklasse I
  - NI-MH-Akku 4,8 V / 2100 mAh
  - Betriebsdauer 3 Stunde
  - Abmessungen (L x B x H) 155 x 155 x 50 mm
- Fabrikat: B-SAFETY oder gleichwertig

**Artikel-Nr.: BR 551 131**

## DESIGN-LUX SPOT No.2 – BR 551 031-DALI



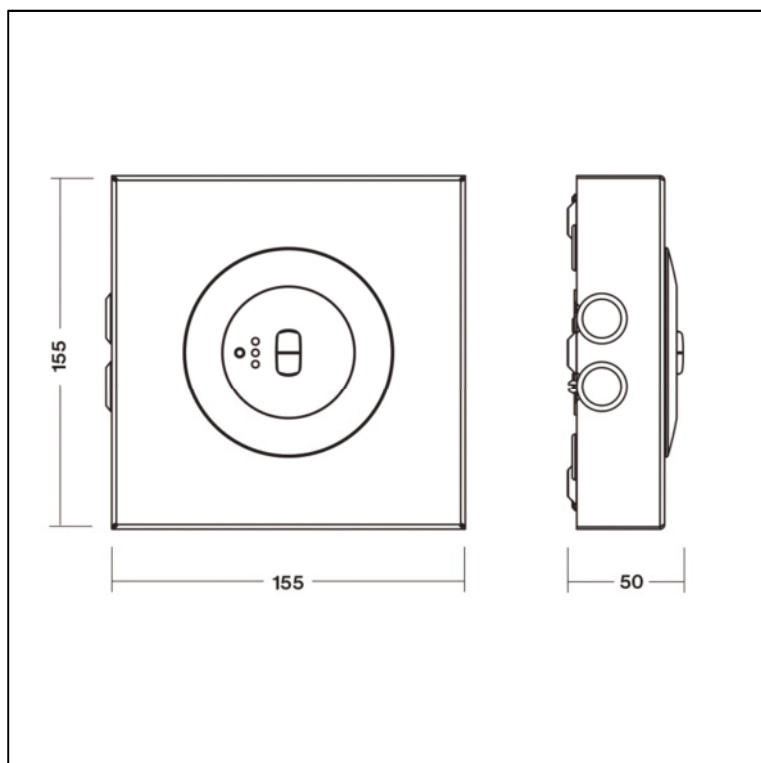
Elegante und leistungsstarke LED-Sicherheitsleuchte mit einer symmetrischen Abstrahlcharakteristik (TYP B) und DALI-Baustein als Einzelbatterie-Notleuchte mit AUTOTEST-Funktion, Signalisierung über 3x farbige Status-LED, inklusive Prüftaster. Gemäß DIN EN 60598-1, DIN EN 60598-2-22, DIN EN 62034 und DIN EN 1838 für Anlagen gemäß DIN VDE 0108 zum separaten Betrieb.

- inkl. Tridonic DALI-Baustein
  - Dauer- und Bereitschaftsschaltung
  - Montageart Deckenaufbau
  - Leuchtgehäuse aus Aluminium / Kunststoff, pulverbeschichtet, RAL 9003 (weiß)
  - symmetrische Abstrahlcharakteristik
  - Flächenausleuchtung bis zu 126 m<sup>2</sup>
  - automatische Testfunktion AUTOTEST, Signalisierung über 3x farbige LED, inklusive Prüftaster
  - Testergebnisse mit Störungsanalyse (Leuchtmittel, Lade- und Batteriekreis) sowie Statusanzeigen (Betrieb, AUTOTEST) über eine 3x farbige LED
  - automatischer Funktionstest (AUTOTEST Typ A) wöchentlich
  - automatischer Betriebsdauertest (AUTOTEST Typ B) alle 6 Monate
  - zulässige Umgebungstemperatur 0°C bis 40°C
  - Netzspannung 230V AC
  - Leistungsaufnahme 5,5 W (Dauerschaltung) / 1,9 W (Bereitschaftsschaltung)
  - Leuchtmittel einschließlich High-Power-LED
  - Lichtstrom 150 lm im Netzbetrieb, 150 lm im Notbetrieb
  - Schutzart IP 20
  - Schutzklasse I
  - NI-MH-Akku 4,8 V / 2100 mAh
  - Betriebsdauer 3 Stunde
  - Abmessungen (L x B x H) 155 x 155 x 50 mm
- Fabrikat: B-SAFETY oder gleichwertig

**Artikel-Nr.: BR 551 031-DALI**

[www.b-lite.hamburg](http://www.b-lite.hamburg)

## DESIGN-LUX SPOT No.2 – BR 551 090

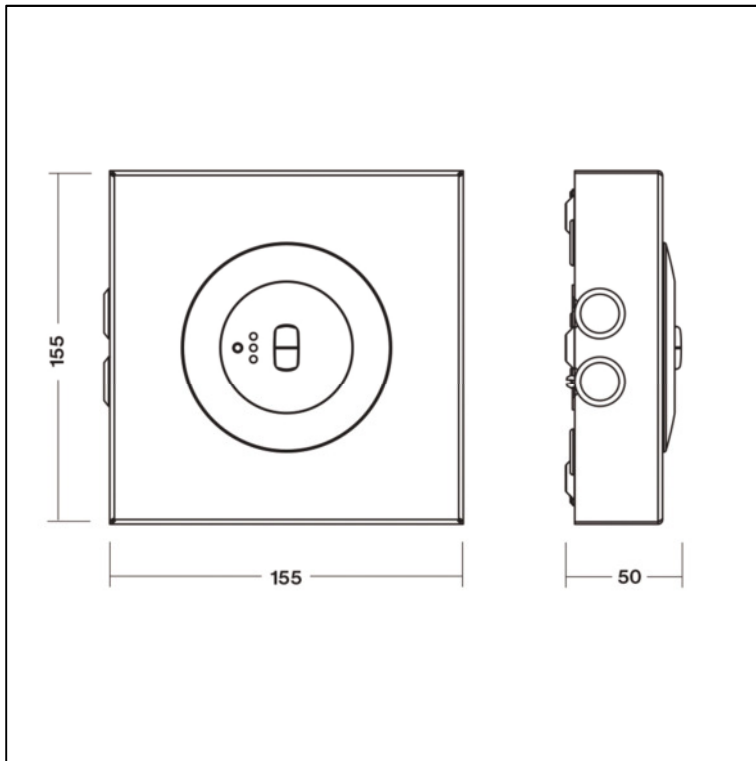


Elegante und leistungsstarke LED-Sicherheitsleuchte mit einer symmetrischen Abstrahlcharakteristik (TYP B) als Notleuchte. Gemäß DIN EN 60598-1, DIN EN 60598-2-22, DIN EN 62034 und DIN EN 1838 für Anlagen gemäß DIN VDE 0108 für zentrale Versorgung.

- Dauer- und Bereitschaftsschaltung durch geeignete Zentralbatteriesysteme frei programmierbar
  - Montageart Deckenaufbau
  - Leuchtgehäuse aus Aluminium / Kunststoff, pulverbeschichtet, RAL 9003 (weiß)
  - symmetrische Abstrahlcharakteristik
  - Flächenausleuchtung bis zu 126 m<sup>2</sup>
  - zulässige Umgebungstemperatur -20°C bis 40°C
  - Netzspannung 230V AC / DC
  - Leistungsaufnahme 3,5 W
  - Leuchtmittel einschließlich High-Power-LED
  - Lichtstrom 150 lm
  - Schutzart IP 20
  - Schutzklasse I
  - Abmessungen (L x B x H) 155 x 155 x 50 mm
- Fabrikat: B-SAFETY oder gleichwertig

**Artikel-Nr.: BR 551 090**

## DESIGN-LUX SPOT No.2 – BR 551 090-24V

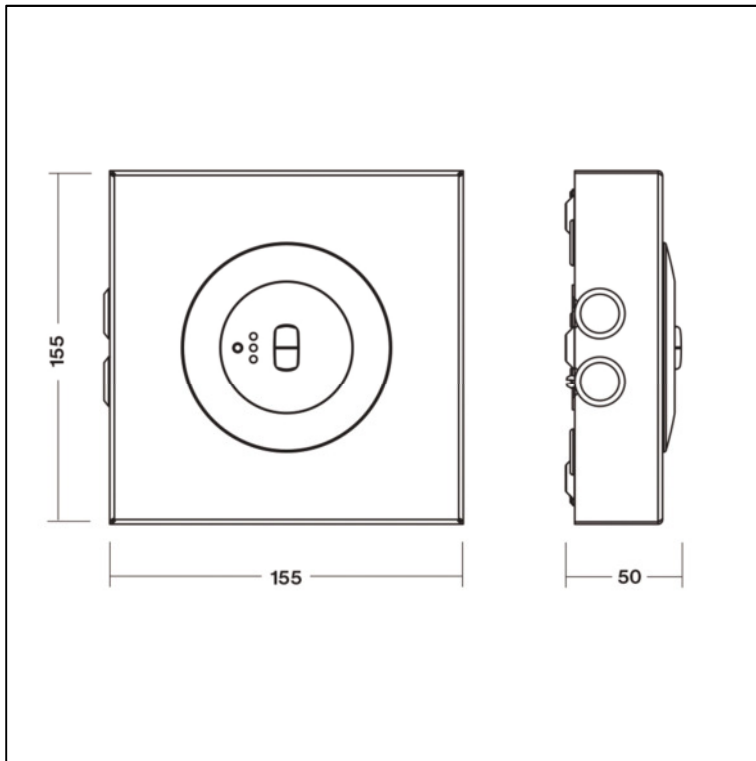


Elegante und leistungsstarke LED-Sicherheitsleuchte mit einer symmetrischen Abstrahlcharakteristik (TYP B) als Notleuchte. Gemäß DIN EN 60598-1, DIN EN 60598-2-22, DIN EN 62034 und DIN EN 1838 für Anlagen gemäß DIN VDE 0108 für zentrale Versorgung.

- Dauer- und Bereitschaftsschaltung durch geeignete Zentralbatteriesysteme frei programmierbar
  - Montageart Deckenaufbau
  - Leuchtgehäuse aus Aluminium / Kunststoff, pulverbeschichtet, RAL 9003 (weiß)
  - symmetrische Abstrahlcharakteristik
  - Flächenausleuchtung bis zu 126 m<sup>2</sup>
  - zulässige Umgebungstemperatur -20°C bis 40°C
  - Netzspannung 24V AC / DC
  - Leistungsaufnahme 3,5 W
  - Leuchtmittel einschließlich High-Power-LED
  - Lichtstrom 150 lm
  - Schutzart IP 20
  - Schutzklasse I
  - Abmessungen (L x B x H) 155 x 155 x 50 mm
- Fabrikat: B-SAFETY oder gleichwertig

**Artikel-Nr.: BR 551 090-24V**

## DESIGN-LUX SPOT No.2 – BR 551 190



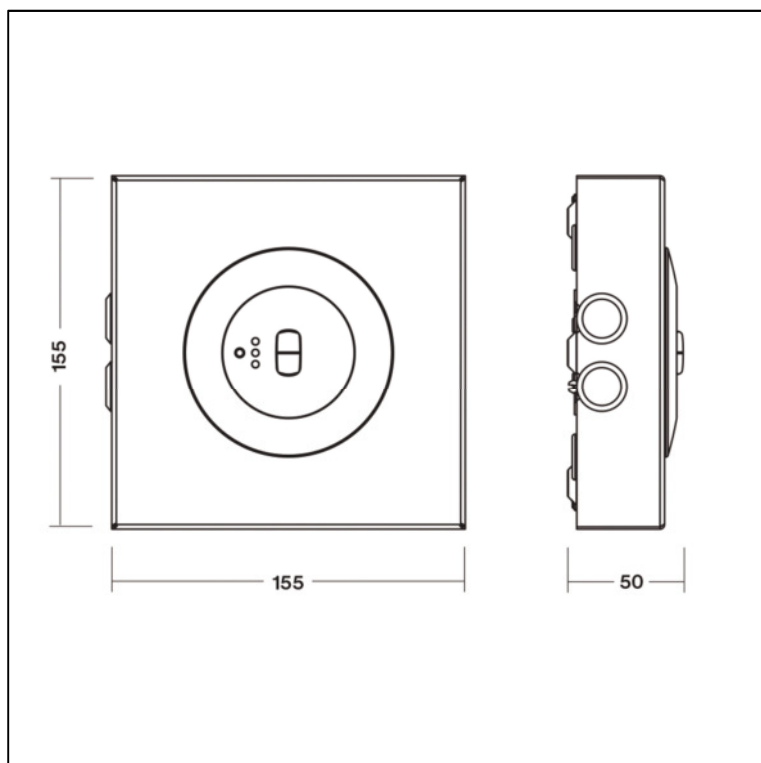
Elegante und leistungsstarke LED-Sicherheitsleuchte mit einer symmetrischen Abstrahlcharakteristik (TYP B) als Notleuchte. Gemäß DIN EN 60598-1, DIN EN 60598-2-22, DIN EN 62034 und DIN EN 1838 für Anlagen gemäß DIN VDE 0108 für zentrale Versorgung.

- Dauer- und Bereitschaftsschaltung durch geeignete Zentralbatteriesysteme frei programmierbar
  - Montageart Deckenaufbau
  - Leuchtgehäuse aus Aluminium / Kunststoff, pulverbeschichtet, RAL 9006 (aluminiumgrau)
  - symmetrische Abstrahlcharakteristik
  - Flächenausleuchtung bis zu 126 m<sup>2</sup>
  - zulässige Umgebungstemperatur -20°C bis 40°C
  - Netzspannung 230V AC / DC
  - Leistungsaufnahme 3,5 W
  - Leuchtmittel einschließlich High-Power-LED
  - Lichtstrom 150 lm
  - Schutzart IP 20
  - Schutzklasse I
  - Abmessungen (L x B x H) 155 x 155 x 50 mm
- Fabrikat: B-SAFETY oder gleichwertig

**Artikel-Nr.: BR 551 190**



## DESIGN-LUX SPOT No.2 – BR 551 190-24V



Elegante und leistungsstarke LED-Sicherheitsleuchte mit einer symmetrischen Abstrahlcharakteristik (TYP B) als Notleuchte. Gemäß DIN EN 60598-1, DIN EN 60598-2-22, DIN EN 62034 und DIN EN 1838 für Anlagen gemäß DIN VDE 0108 für zentrale Versorgung.

- Dauer- und Bereitschaftsschaltung durch geeignete Zentralbatteriesysteme frei programmierbar
  - Montageart Deckeneinbau
  - Leuchtgehäuse aus Aluminium / Kunststoff, pulverbeschichtet, RAL 9006 (aluminiumgrau)
  - symmetrische Abstrahlcharakteristik
  - Flächenausleuchtung bis zu 126 m<sup>2</sup>
  - zulässige Umgebungstemperatur -20°C bis 40°C
  - Netzspannung 24V AC / DC
  - Leistungsaufnahme 3,5 W
  - Leuchtmittel einschließlich High-Power-LED
  - Lichtstrom 150 lm
  - Schutzart IP 20
  - Schutzklasse I
  - Abmessungen (L x B x H) 155 x 155 x 50 mm
- Fabrikat: B-SAFETY oder gleichwertig

**Artikel-Nr.: BR 551 190-24V**