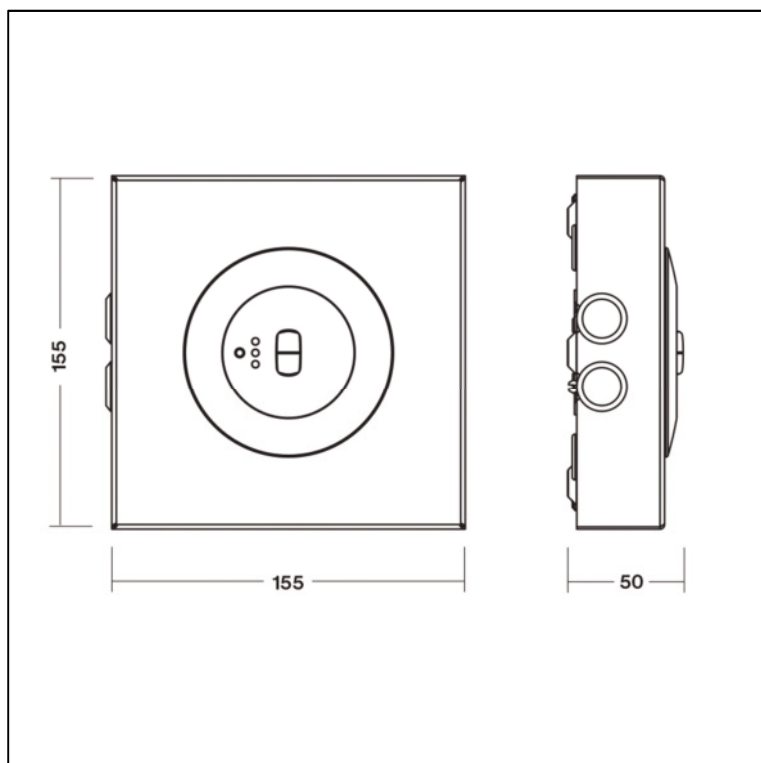


www.b-lite.hamburg

DESIGN-LUX SPOT No.2 – BR 550 010

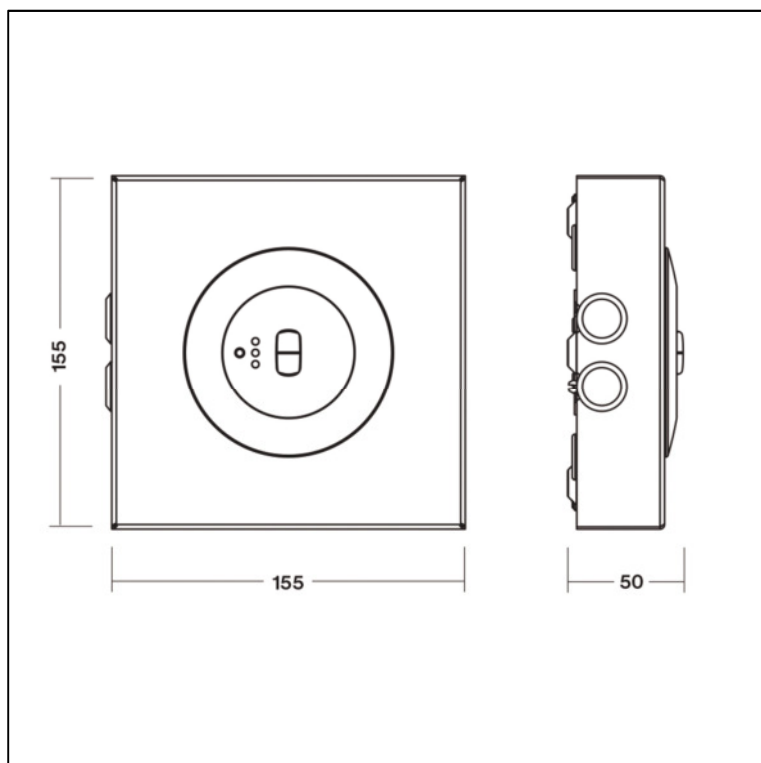


Elegante und leistungsstarke LED-Sicherheitsleuchte mit einer asymmetrischen Abstrahlcharakteristik (TYP A) als Einzelbatterie-Notleuchte mit AUTOTEST-Funktion, Signalisierung über 3x farbige Status-LED, inklusive Prüftaster. Gemäß DIN EN 60598-1, DIN EN 60598-2-22, DIN EN 62034 und DIN EN 1838 für Anlagen gemäß DIN VDE 0108 zum separaten Betrieb.

- Dauer- und Bereitschaftsschaltung
 - Montageart Deckenaufbau
 - Leuchtgehäuse aus Aluminium / Kunststoff, pulverbeschichtet, RAL 9003 (weiß)
 - asymmetrische Abstrahlcharakteristik
 - Lichtpunktstand bis zu 23,5 Meter
 - automatische Testfunktion AUTOTEST, Signalisierung über 3x farbige LED, inklusive Prüftaster
 - Testergebnisse mit Störungsanalyse (Leuchtmittel, Lade- und Batteriekreis) sowie Statusanzeigen (Betrieb, AUTOTEST) über eine 3x farbige LED
 - automatischer Funktionstest (AUTOTEST Typ A) wöchentlich
 - automatischer Betriebsdauertest (AUTOTEST Typ B) alle 6 Monate
 - zulässige Umgebungstemperatur 0°C bis 40°C
 - Netzspannung 230V AC
 - Leistungsaufnahme 5,5 W (Dauerschaltung) / 1,9 W (Bereitschaftsschaltung)
 - Leuchtmittel einschließlich High-Power-LED
 - Lichtstrom 150 lm im Netzbetrieb, 150 lm im Notbetrieb
 - Schutzart IP 20
 - Schutzklasse I
 - NI-MH-Akku 4,8 V / 1100 mAh
 - Betriebsdauer 1 Stunde
 - Abmessungen (L x B x H) 155 x 155 x 50 mm
- Fabrikat: B-SAFETY oder gleichwertig

Artikel-Nr.: BR 550 010

DESIGN-LUX SPOT No.2 – BR 550 031



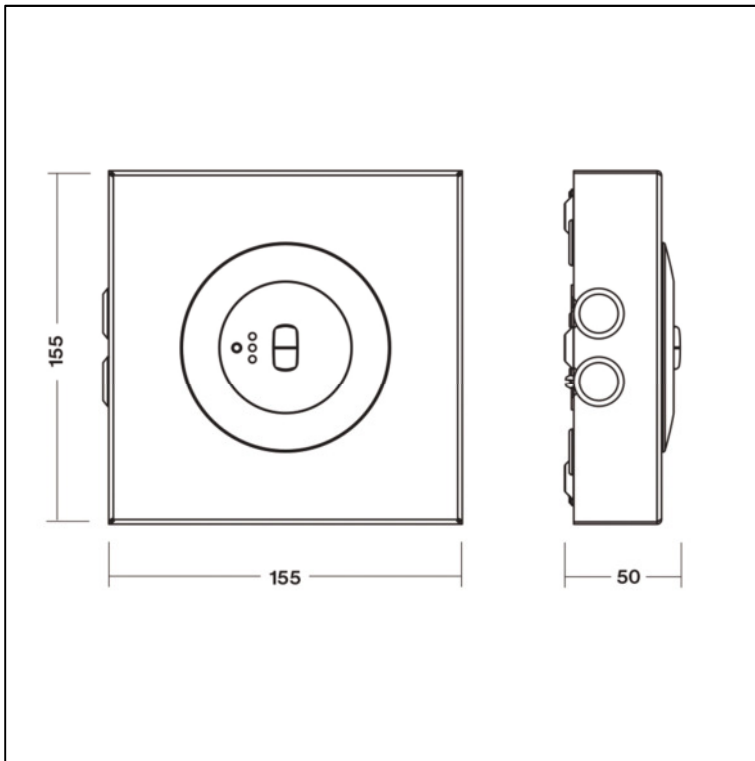
Elegante und leistungsstarke LED-Sicherheitsleuchte mit einer asymmetrischen Abstrahlcharakteristik (TYP A) als Einzelbatterie-Notleuchte mit AUTOTEST-Funktion, Signalisierung über 3x farbige Status-LED, inklusive Prüftaster. Gemäß DIN EN 60598-1, DIN EN 60598-2-22, DIN EN 62034 und DIN EN 1838 für Anlagen gemäß DIN VDE 0108 zum separaten Betrieb.

- Dauer- und Bereitschaftsschaltung
 - Montageart Deckenaufbau
 - Leuchtgehäuse aus Aluminium / Kunststoff, pulverbeschichtet, RAL 9003 (weiß)
 - asymmetrische Abstrahlcharakteristik
 - Lichtpunktabstand bis zu 23,5 Meter
 - automatische Testfunktion AUTOTEST, Signalisierung über 3x farbige LED, inklusive Prüftaster
 - Testergebnisse mit Störungsanalyse (Leuchtmittel, Lade- und Batteriekreis) sowie Statusanzeigen (Betrieb, AUTOTEST) über eine 3x farbige LED
 - automatischer Funktionstest (AUTOTEST Typ A) wöchentlich
 - automatischer Betriebsdauertest (AUTOTEST Typ B) alle 6 Monate
 - zulässige Umgebungstemperatur 0°C bis 40°C
 - Netzspannung 230V AC
 - Leistungsaufnahme 5,5 W (Dauerschaltung) / 1,9 W (Bereitschaftsschaltung)
 - Leuchtmittel einschließlich High-Power-LED
 - Lichtstrom 150 lm im Netzbetrieb, 150 lm im Notbetrieb
 - Schutzart IP 20
 - Schutzklasse I
 - NI-MH-Akku 4,8 V / 2100 mAh
 - Betriebsdauer 3 Stunde
 - Abmessungen (L x B x H) 155 x 155 x 50 mm
- Fabrikat: B-SAFETY oder gleichwertig

Artikel-Nr.: BR 550 031

www.b-lite.hamburg

DESIGN-LUX SPOT No.2 – BR 550 110

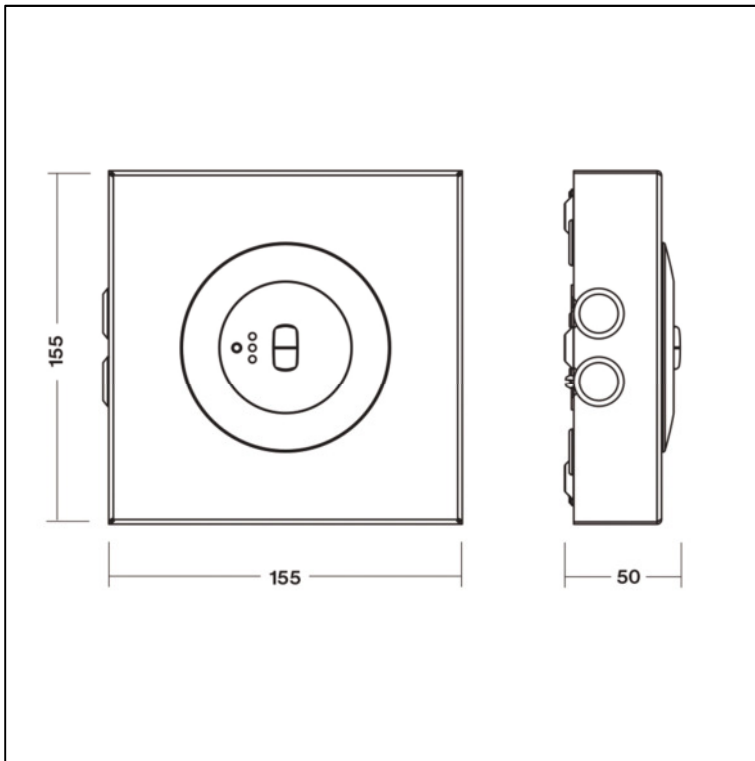


Elegante und leistungsstarke LED-Sicherheitsleuchte mit einer asymmetrischen Abstrahlcharakteristik (TYP A) als Einzelbatterie-Notleuchte mit AUTOTEST-Funktion, Signalisierung über 3x farbige Status-LED, inklusive Prüftaster. Gemäß DIN EN 60598-1, DIN EN 60598-2-22, DIN EN 62034 und DIN EN 1838 für Anlagen gemäß DIN VDE 0108 zum separaten Betrieb.

- Dauer- und Bereitschaftsschaltung
 - Montageart Deckenaufbau
 - Leuchtgehäuse aus Aluminium / Kunststoff, pulverbeschichtet, RAL 9006 (aluminiumgrau)
 - asymmetrische Abstrahlcharakteristik
 - Lichtpunktabstand bis zu 23,5 Meter
 - automatische Testfunktion AUTOTEST, Signalisierung über 3x farbige LED, inklusive Prüftaster
 - Testergebnisse mit Störungsanalyse (Leuchtmittel, Lade- und Batteriekreis) sowie Statusanzeigen (Betrieb, AUTOTEST) über eine 3x farbige LED
 - automatischer Funktionstest (AUTOTEST Typ A) wöchentlich
 - automatischer Betriebsdauertest (AUTOTEST Typ B) alle 6 Monate
 - zulässige Umgebungstemperatur 0°C bis 40°C
 - Netzspannung 230V AC
 - Leistungsaufnahme 5,5 W (Dauerschaltung) / 1,9 W (Bereitschaftsschaltung)
 - Leuchtmittel einschließlich High-Power-LED
 - Lichtstrom 150 lm im Netzbetrieb, 150 lm im Notbetrieb
 - Schutzart IP 20
 - Schutzklasse I
 - NI-MH-Akku 4,8 V / 1100 mAh
 - Betriebsdauer 1 Stunde
 - Abmessungen (L x B x H) 155 x 155 x 50 mm
- Fabrikat: B-SAFETY oder gleichwertig

Artikel-Nr.: BR 550 110

DESIGN-LUX SPOT No.2 – BR 550 131

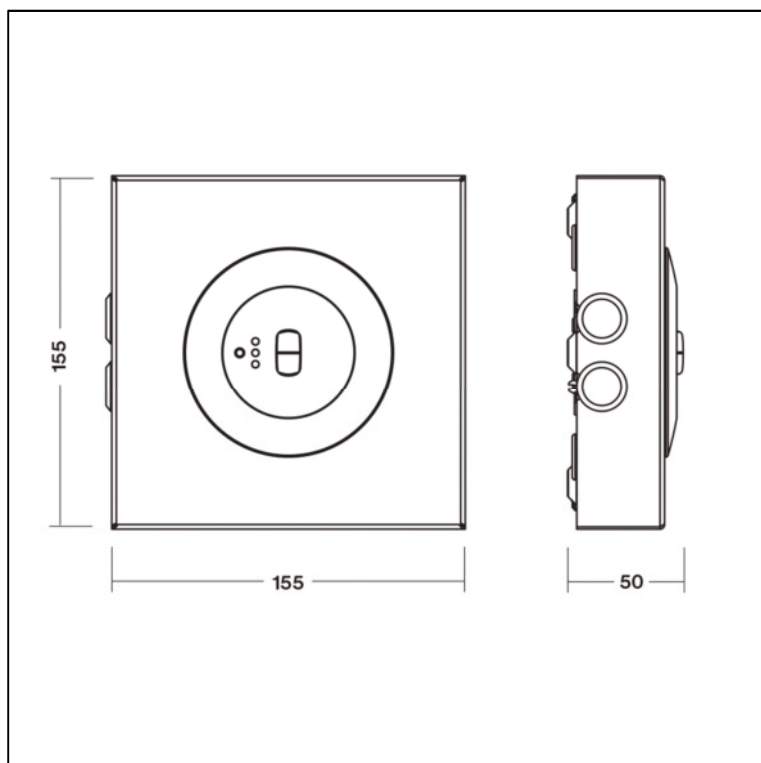


Elegante und leistungsstarke LED-Sicherheitsleuchte mit einer asymmetrischen Abstrahlcharakteristik (TYP A) als Einzelbatterie-Notleuchte mit AUTOTEST-Funktion, Signalisierung über 3x farbige Status-LED, inklusive Prüftaster. Gemäß DIN EN 60598-1, DIN EN 60598-2-22, DIN EN 62034 und DIN EN 1838 für Anlagen gemäß DIN VDE 0108 zum separaten Betrieb.

- Dauer- und Bereitschaftsschaltung
 - Montageart Deckenaufbau
 - Leuchtgehäuse aus Aluminium / Kunststoff, pulverbeschichtet, RAL 9006 (aluminiumgrau)
 - asymmetrische Abstrahlcharakteristik
 - Lichtpunktabstand bis zu 23,5 Meter
 - automatische Testfunktion AUTOTEST, Signalisierung über 3x farbige LED, inklusive Prüftaster
 - Testergebnisse mit Störungsanalyse (Leuchtmittel, Lade- und Batteriekreis) sowie Statusanzeigen (Betrieb, AUTOTEST) über eine 3x farbige LED
 - automatischer Funktionstest (AUTOTEST Typ A) wöchentlich
 - automatischer Betriebsdauertest (AUTOTEST Typ B) alle 6 Monate
 - zulässige Umgebungstemperatur 0°C bis 40°C
 - Netzspannung 230V AC
 - Leistungsaufnahme 5,5 W (Dauerschaltung) / 1,9 W (Bereitschaftsschaltung)
 - Leuchtmittel einschließlich High-Power-LED
 - Lichtstrom 150 lm im Netzbetrieb, 150 lm im Notbetrieb
 - Schutzart IP 20
 - Schutzklasse I
 - NI-MH-Akku 4,8 V / 2100 mAh
 - Betriebsdauer 3 Stunde
 - Abmessungen (L x B x H) 155 x 155 x 50 mm
- Fabrikat: B-SAFETY oder gleichwertig

Artikel-Nr.: BR 550 131

DESIGN-LUX SPOT No.2 – BR 550 031-DALI



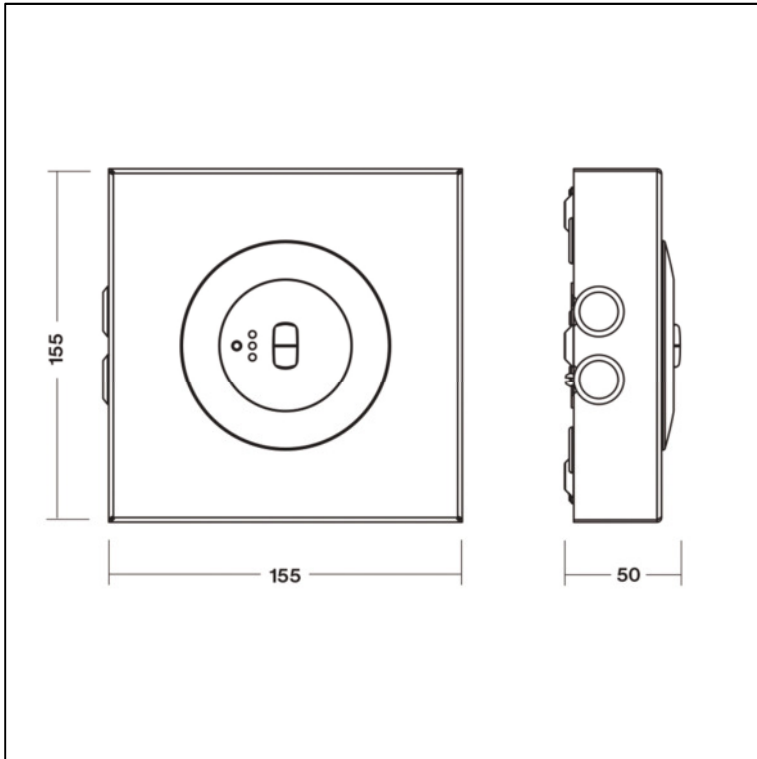
Elegante und leistungsstarke LED-Sicherheitsleuchte mit einer asymmetrischen Abstrahlcharakteristik (TYP A) und DALI-Baustein als Einzelbatterie-Notleuchte mit AUTOTEST-Funktion, Signalisierung über 3x farbige Status-LED, inklusive Prüftaster. Gemäß DIN EN 60598-1, DIN EN 60598-2-22, DIN EN 62034 und DIN EN 1838 für Anlagen gemäß DIN VDE 0108 zum separaten Betrieb.

- inkl. Tridonic DALI-Baustein
 - Dauer- und Bereitschaftsschaltung
 - Montageart Deckenaufbau
 - Leuchtgehäuse aus Aluminium / Kunststoff, pulverbeschichtet, RAL 9003 (weiß)
 - asymmetrische Abstrahlcharakteristik
 - Lichtpunktabstand bis zu 23,5 Meter
 - automatische Testfunktion AUTOTEST, Signalisierung über 3x farbige LED, inklusive Prüftaster
 - Testergebnisse mit Störungsanalyse (Leuchtmittel, Lade- und Batteriekreis) sowie Statusanzeigen (Betrieb, AUTOTEST) über eine 3x farbige LED
 - automatischer Funktionstest (AUTOTEST Typ A) wöchentlich
 - automatischer Betriebsdauertest (AUTOTEST Typ B) alle 6 Monate
 - zulässige Umgebungstemperatur 0°C bis 40°C
 - Netzspannung 230V AC
 - Leistungsaufnahme 5,5 W (Dauerschaltung) / 1,9 W (Bereitschaftsschaltung)
 - Leuchtmittel einschließlich High-Power-LED
 - Lichtstrom 150 lm im Netzbetrieb, 150 lm im Notbetrieb
 - Schutzart IP 20
 - Schutzklasse I
 - NI-MH-Akku 4,8 V / 2100 mAh
 - Betriebsdauer 3 Stunde
 - Abmessungen (L x B x H) 155 x 155 x 50 mm
- Fabrikat: B-SAFETY oder gleichwertig

Artikel-Nr.: BR 550 031-DALI

www.b-lite.hamburg

DESIGN-LUX SPOT No.2 – BR 550 090

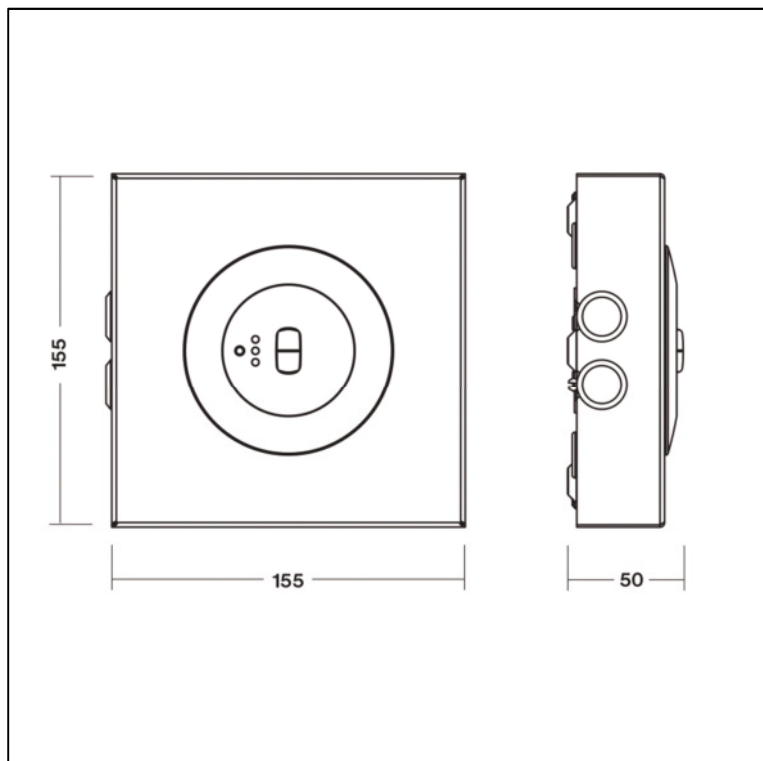


Elegante und leistungsstarke LED-Sicherheitsleuchte mit einer asymmetrischen Abstrahlcharakteristik (TYP A) als Notleuchte. Gemäß DIN EN 60598-1, DIN EN 60598-2-22, DIN EN 62034 und DIN EN 1838 für Anlagen gemäß DIN VDE 0108 für zentrale Versorgung.

- Dauer- und Bereitschaftsschaltung durch geeignete Zentralbatteriesysteme frei programmierbar
 - Montageart Deckenaufbau
 - Leuchtgehäuse aus Aluminium / Kunststoff, pulverbeschichtet, RAL 9003 (weiß)
 - asymmetrische Abstrahlcharakteristik
 - Lichtpunktabstand bis zu 23,5 Meter
 - zulässige Umgebungstemperatur -20°C bis 40°C
 - Netzspannung 230V AC / DC
 - Leistungsaufnahme 3,5 W
 - Leuchtmittel einschließlich High-Power-LED
 - Lichtstrom 150 lm
 - Schutzart IP 20
 - Schutzklasse I
 - Abmessungen (L x B x H) 155 x 155 x 50 mm
- Fabrikat: B-SAFETY oder gleichwertig

Artikel-Nr.: BR 550 090

DESIGN-LUX SPOT No.2 – BR 550 090-24V



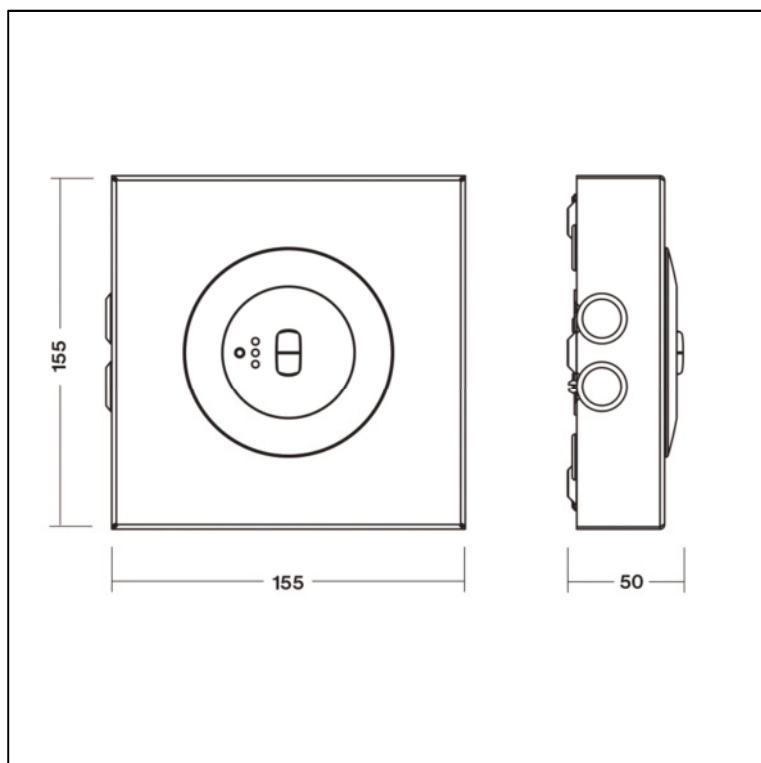
Elegante und leistungsstarke LED-Sicherheitsleuchte –mit einer asymmetrischen Abstrahlcharakteristik (TYP A) als Notleuchte. Gemäß DIN EN 60598-1, DIN EN 60598-2-22, DIN EN 62034 und DIN EN 1838 für Anlagen gemäß DIN VDE 0108 für zentrale Versorgung.

- Dauer- und Bereitschaftsschaltung durch geeignete Zentralbatteriesysteme frei programmierbar
 - Montageart Deckenaufbau
 - Leuchtgehäuse aus Aluminium / Kunststoff, pulverbeschichtet, RAL 9003 (weiß)
 - asymmetrische Abstrahlcharakteristik
 - Lichtpunktabstand bis zu 23,5 Meter
 - zulässige Umgebungstemperatur -20°C bis 40°C
 - Netzspannung 24V AC / DC
 - Leistungsaufnahme 3,5 W
 - Leuchtmittel einschließlich High-Power-LED
 - Lichtstrom 150 lm
 - Schutzart IP 20
 - Schutzklasse I
 - Abmessungen (L x B x H) 155 x 155 x 50 mm
- Fabrikat: B-SAFETY oder gleichwertig

Artikel-Nr.: BR 550 090-24V

www.b-lite.hamburg

DESIGN-LUX SPOT No.2 – BR 550 190

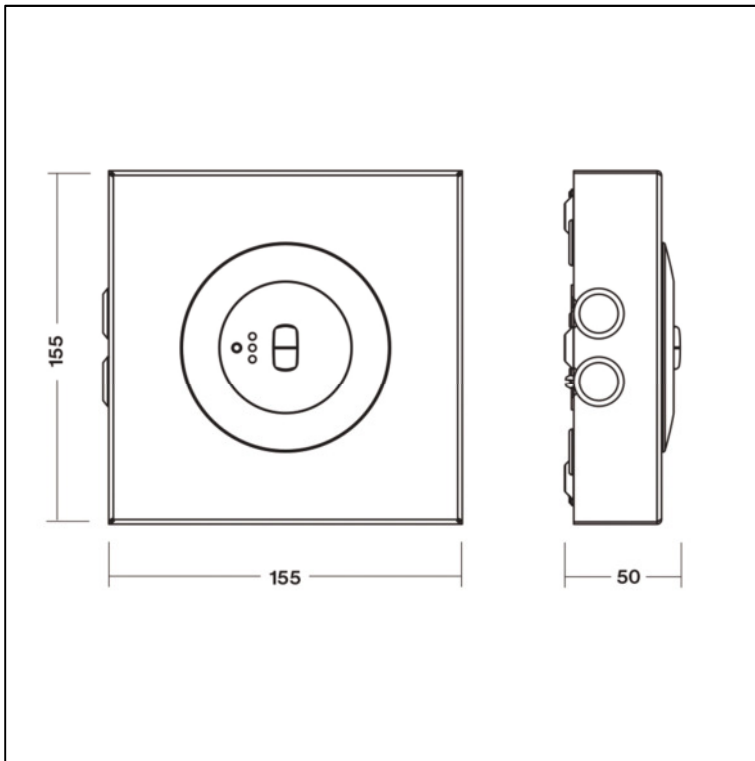


Elegante und leistungsstarke LED-Sicherheitsleuchte –mit einer asymmetrischen Abstrahlcharakteristik (TYP A) als Notleuchte. Gemäß DIN EN 60598-1, DIN EN 60598-2-22, DIN EN 62034 und DIN EN 1838 für Anlagen gemäß DIN VDE 0108 für zentrale Versorgung.

- Dauer- und Bereitschaftsschaltung durch geeignete Zentralbatteriesysteme frei programmierbar
 - Montageart Deckenaufbau
 - Leuchtgehäuse aus Aluminium / Kunststoff, pulverbeschichtet, RAL 9006 (aluminiumgrau)
 - asymmetrische Abstrahlcharakteristik
 - Lichtpunktabstand bis zu 23,5 Meter
 - zulässige Umgebungstemperatur -20°C bis 40°C
 - Netzspannung 230V AC / DC
 - Leistungsaufnahme 3,5 W
 - Leuchtmittel einschließlich High-Power-LED
 - Lichtstrom 150 lm
 - Schutzart IP 20
 - Schutzklasse I
 - Abmessungen (L x B x H) 155 x 155 x 50 mm
- Fabrikat: B-SAFETY oder gleichwertig

Artikel-Nr.: BR 550 190

DESIGN-LUX SPOT No.2 – BR 550 190-24V



Elegante und leistungsstarke LED-Sicherheitsleuchte –mit einer asymmetrischen Abstrahlcharakteristik (TYP A) als Notleuchte. Gemäß DIN EN 60598-1, DIN EN 60598-2-22, DIN EN 62034 und DIN EN 1838 für Anlagen gemäß DIN VDE 0108 für zentrale Versorgung.

- Dauer- und Bereitschaftsschaltung durch geeignete Zentralbatteriesysteme frei programmierbar
 - Montageart Deckenaufbau
 - Leuchtgehäuse aus Aluminium / Kunststoff, pulverbeschichtet, RAL 9006 (aluminiumgrau)
 - asymmetrische Abstrahlcharakteristik
 - Lichtpunktabstand bis zu 23,5 Meter
 - zulässige Umgebungstemperatur -20°C bis 40°C
 - Netzspannung 24V AC / DC
 - Leistungsaufnahme 3,5 W
 - Leuchtmittel einschließlich High-Power-LED
 - Lichtstrom 150 lm
 - Schutzart IP 20
 - Schutzklasse I
 - Abmessungen (L x B x H) 155 x 155 x 50 mm
- Fabrikat: B-SAFETY oder gleichwertig

Artikel-Nr.: BR 550 190-24V