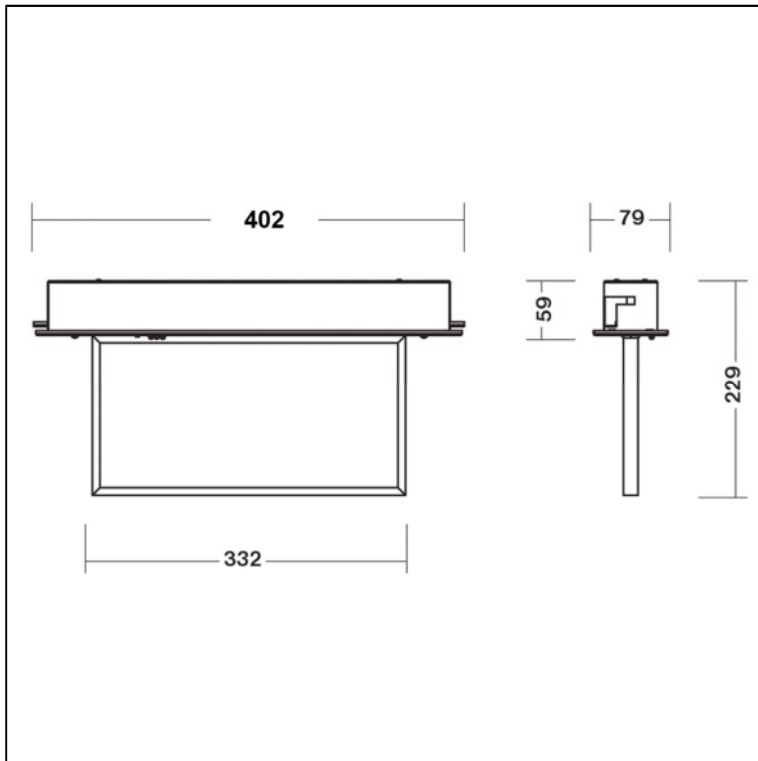


www.b-lite.hamburg

DESIGN-LUX PREMIUM No.1 – BR 525 010

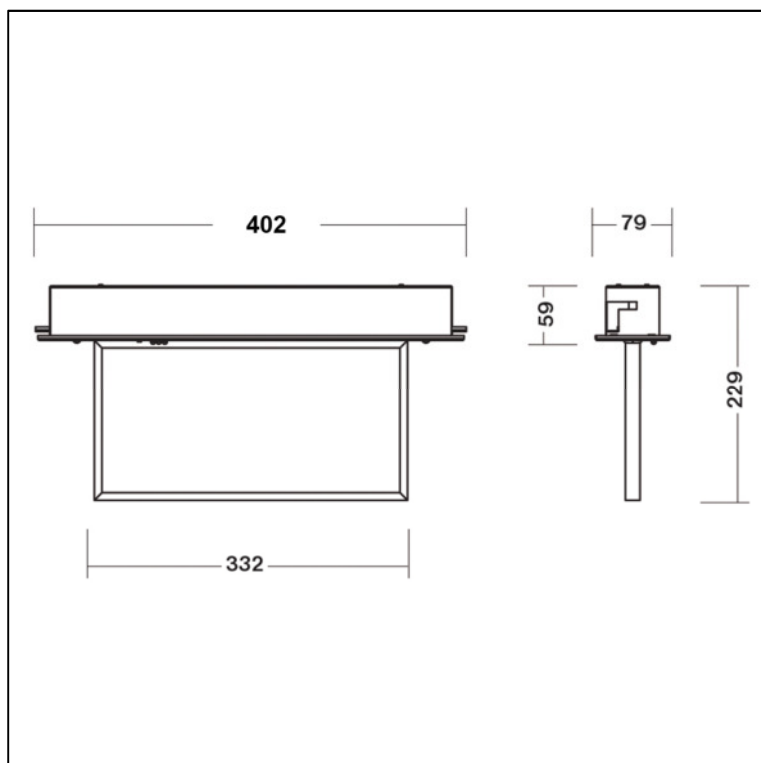


Exklusive Rettungszeichenleuchte in einem eloxierten Aluminiumrahmen als Einzelbatterie-Notleuchte mit AUTOTEST-Funktion, Signalisierung über 3x farbige Status-LED, inklusive Prüftaster. Gemäß DIN EN 60598-1, DIN EN 60598-2-22, DIN EN 62034 und DIN EN 1838 für Anlagen gemäß DIN VDE 0108 zum separaten Betrieb.

- Dauer- und Bereitschaftsschaltung
 - Montageart Deckeneinbau
 - Leuchtenrahmen aus Aluminium, eloxiert, RAL 9006 (aluminiumgrau)
 - Grundplatte aus Stahlblech, pulverbeschichtet, RAL 9003 (weiß)
 - mehrschichtige Plexiglas-Scheibe in einem eloxierten Aluminiumrahmen
 - Erkennungsweite 30 Meter
 - inklusive 1x Piktogramm aus Auswahltabelle Typ A bis H gemäß DIN EN ISO 7010
 - automatische Testfunktion AUTOTEST, Signalisierung über 3x farbige LED, inklusive Prüftaster
 - Testergebnisse mit Störungsanalyse (Leuchtmittel, Lade- und Batteriekreis) sowie Statusanzeigen (Betrieb, AUTOTEST) über eine 3x farbige LED
 - automatischer Funktionstest (AUTOTEST Typ A) wöchentlich
 - automatischer Betriebsdauertest (AUTOTEST Typ B) alle 6 Monate
 - zulässige Umgebungstemperatur 0°C bis 40°C
 - Netzspannung 230V AC
 - Leistungsaufnahme 5,8 W
 - Leuchtmittel einschließlich 18x Middle-Power-LED
 - Schutzart IP 40
 - Schutzklasse I
 - NI-MH-Akku 4,8 V / 1100 mAh
 - Betriebsdauer 1 Stunde
 - Abmessungen (B x H x T) 402 x 229 x 79 mm
- Fabrikat: B-SAFETY oder gleichwertig

Artikel-Nr.: BR 525 010

DESIGN-LUX PREMIUM No.1 – BR 525 030

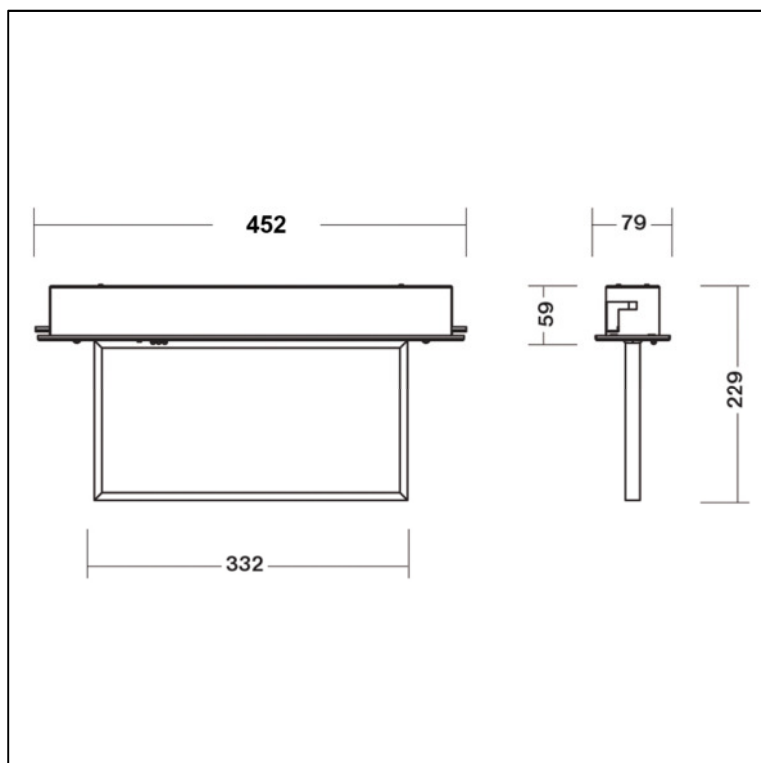


Exklusive Rettungszeichenleuchte in einem eloxierten Aluminiumrahmen als Einzelbatterie-Notleuchte mit AUTOTEST-Funktion, Signalisierung über 3x farbige Status-LED, inklusive Prüftaster. Gemäß DIN EN 60598-1, DIN EN 60598-2-22, DIN EN 62034 und DIN EN 1838 für Anlagen gemäß DIN VDE 0108 zum separaten Betrieb.

- Dauer- und Bereitschaftsschaltung
 - Montageart Deckeneinbau
 - Leuchtenrahmen aus Aluminium, eloxiert, RAL 9006 (aluminiumgrau)
 - Grundplatte aus Stahlblech, pulverbeschichtet, RAL 9003 (weiß)
 - mehrschichtige Plexiglas-Scheibe in einem eloxierten Aluminiumrahmen
 - Erkennungsweite 30 Meter
 - inklusive 1x Piktogramm aus Auswahltabelle Typ A bis H gemäß DIN EN ISO 7010
 - automatische Testfunktion AUTOTEST, Signalisierung über 3x farbige LED, inklusive Prüftaster
 - Testergebnisse mit Störungsanalyse (Leuchtmittel, Lade- und Batteriekreis) sowie Statusanzeigen (Betrieb, AUTOTEST) über eine 3x farbige LED
 - automatischer Funktionstest (AUTOTEST Typ A) wöchentlich
 - automatischer Betriebsdauertest (AUTOTEST Typ B) alle 6 Monate
 - zulässige Umgebungstemperatur 0°C bis 40°C
 - Netzspannung 230V AC
 - Leistungsaufnahme 5,8 W
 - Leuchtmittel einschließlich 18x Middle-Power-LED
 - Schutzart IP 40
 - Schutzklasse I
 - NI-MH-Akku 4,8 V / 3000 mAh
 - Betriebsdauer 3 Stunden
 - Abmessungen (B x H x T) 402 x 229 x 79 mm
- Fabrikat: B-SAFETY oder gleichwertig

Artikel-Nr.: BR 525 030

DESIGN-LUX PREMIUM No.1 – BR 525 210

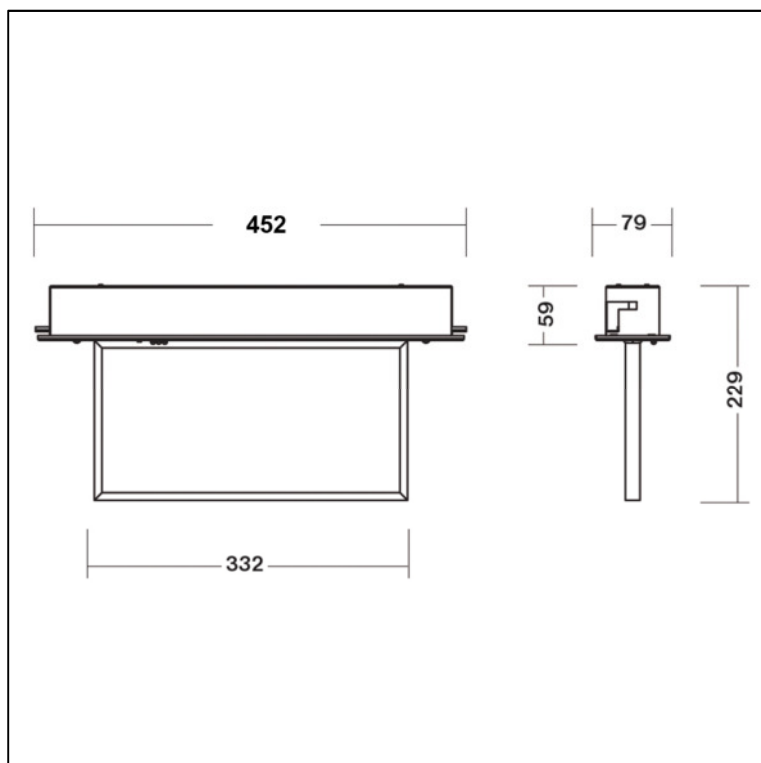


Exklusive Rettungszeichenleuchte in einem eloxierten Aluminiumrahmen, mit zwei zusätzlichen nach unten gerichteten High-Power-LED's, die für eine hervorragende Lichtverteilung auch auf dem Boden sorgen, als Einzelbatterie-Notleuchte mit AUTOTEST-Funktion, Signalisierung über 3x farbige Status-LED, inklusive Prüftaster. Gemäß DIN EN 60598-1, DIN EN 60598-2-22, DIN EN 62034 und DIN EN 1838 für Anlagen gemäß DIN VDE 0108 zum separaten Betrieb.

- Dauer- und Bereitschaftsschaltung
 - Montageart Deckeneinbau
 - Leuchtenrahmen aus Aluminium, eloxiert, RAL 9006 (aluminiumgrau)
 - Grundplatte aus Stahlblech, pulverbeschichtet, RAL 9003 (weiß)
 - mehrschichtige Plexiglas-Scheibe in einem eloxierten Aluminiumrahmen
 - Erkennungsweite 30 Meter
 - inklusive 1x Piktogramm aus Auswahltabelle Typ A bis H gemäß DIN EN ISO 7010
 - automatische Testfunktion AUTOTEST, Signalisierung über 3x farbige LED, inklusive Prüftaster
 - Testergebnisse mit Störungsanalyse (Leuchtmittel, Lade- und Batteriekreis) sowie Statusanzeigen (Betrieb, AUTOTEST) über eine 3x farbige LED
 - automatischer Funktionstest (AUTOTEST Typ A) wöchentlich
 - automatischer Betriebsdauertest (AUTOTEST Typ B) alle 6 Monate
 - zulässige Umgebungstemperatur 0°C bis 40°C
 - Netzspannung 230V AC
 - Leistungsaufnahme 5,8 W
 - Leuchtmittel einschließlich 18x Middle-Power-LED
 - Sondervariante – kombiniert mit Sicherheitsleuchte – mit zwei zusätzlichen nach unten gerichteten High-Power-LED's, die für eine hervorragende Lichtverteilung auch auf dem Boden sorgen
 - Lichtstrom 100 Lumen im Notbetrieb
 - Schutzart IP 40
 - Schutzklasse I
 - NI-MH-Akku 4,8 V / 3000 mAh
 - Betriebsdauer 1 Stunde
 - Abmessungen (B x H x T) 452 x 229 x 79 mm
- Fabrikat: B-SAFETY oder gleichwertig

Artikel-Nr.: BR 525 210

DESIGN-LUX PREMIUM No.1 – BR 525 230

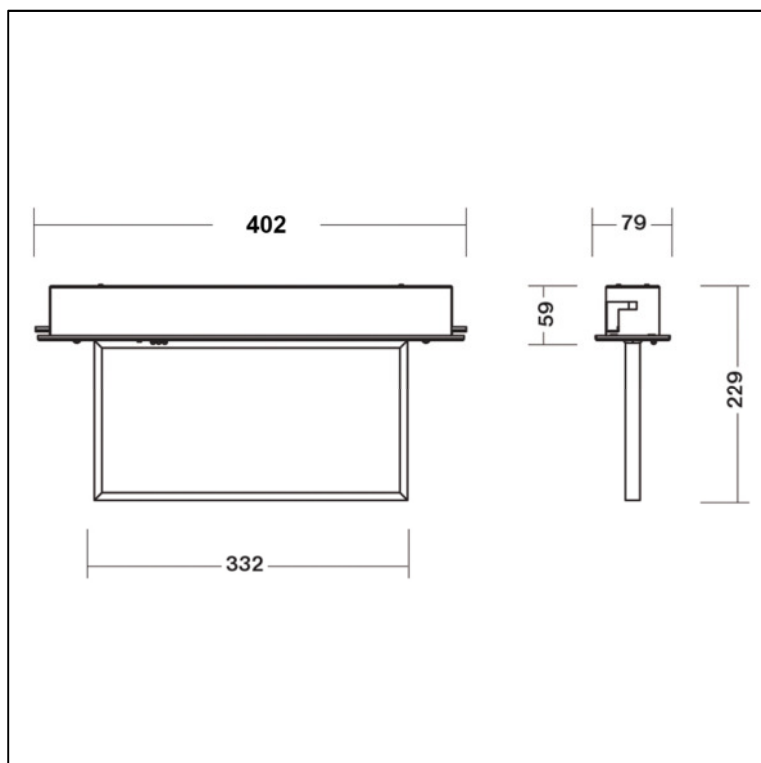


Exklusive Rettungszeichenleuchte in einem eloxierten Aluminiumrahmen, mit zwei zusätzlichen nach unten gerichteten High-Power-LED's, die für eine hervorragende Lichtverteilung auch auf dem Boden sorgen, als Einzelbatterie-Notleuchte mit AUTOTEST-Funktion, Signalisierung über 3x farbige Status-LED, inklusive Prüftaster. Gemäß DIN EN 60598-1, DIN EN 60598-2-22, DIN EN 62034 und DIN EN 1838 für Anlagen gemäß DIN VDE 0108 zum separaten Betrieb.

- Dauer- und Bereitschaftsschaltung
 - Montageart Deckeneinbau
 - Leuchtenrahmen aus Aluminium, eloxiert, RAL 9006 (aluminiumgrau)
 - Grundplatte aus Stahlblech, pulverbeschichtet, RAL 9003 (weiß)
 - mehrschichtige Plexiglas-Scheibe in einem eloxierten Aluminiumrahmen
 - Erkennungsweite 30 Meter
 - inklusive 1x Piktogramm aus Auswahltabelle Typ A bis H gemäß DIN EN ISO 7010
 - automatische Testfunktion AUTOTEST, Signalisierung über 3x farbige LED, inklusive Prüftaster
 - Testergebnisse mit Störungsanalyse (Leuchtmittel, Lade- und Batteriekreis) sowie Statusanzeigen (Betrieb, AUTOTEST) über eine 3x farbige LED
 - automatischer Funktionstest (AUTOTEST Typ A) wöchentlich
 - automatischer Betriebsdauertest (AUTOTEST Typ B) alle 6 Monate
 - zulässige Umgebungstemperatur 0°C bis 40°C
 - Netzspannung 230V AC
 - Leistungsaufnahme 5,8 W
 - Leuchtmittel einschließlich 18x Middle-Power-LED
 - Sondervariante – kombiniert mit Sicherheitsleuchte – mit zwei zusätzlichen nach unten gerichteten High-Power-LED's, die für eine hervorragende Lichtverteilung auch auf dem Boden sorgen
 - Lichtstrom 100 Lumen im Notbetrieb
 - Schutzart IP 40
 - Schutzklasse I
 - NI-MH-Akku 4,8 V / 3000 mAh
 - Betriebsdauer 3 Stunden
 - Abmessungen (B x H x T) 452 x 229 x 79 mm
- Fabrikat: B-SAFETY oder gleichwertig

Artikel-Nr.: BR 525 230

DESIGN-LUX PREMIUM No.1 – BR 525 090

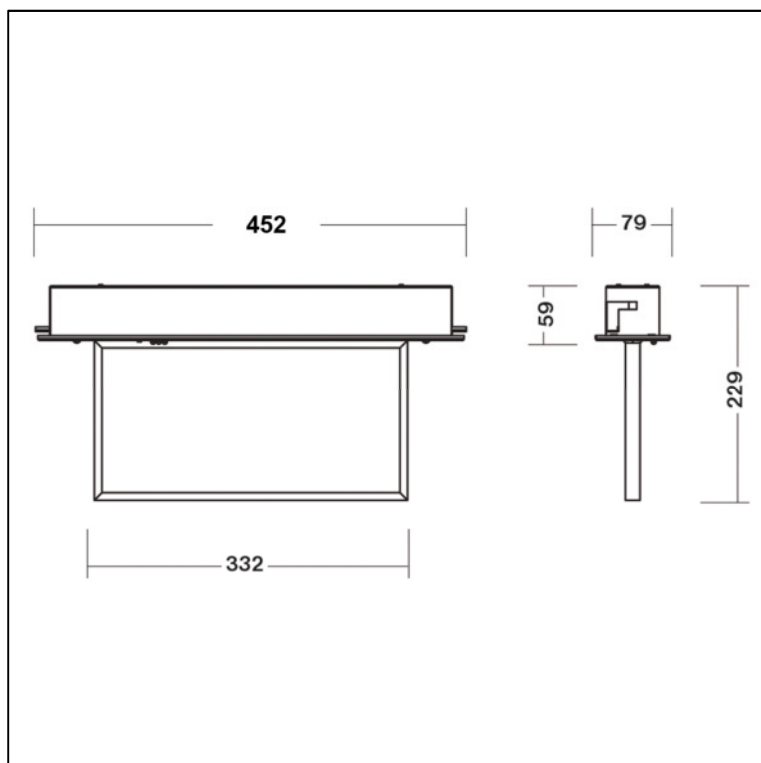


Exklusive Rettungszeichenleuchte in einem eloxierten Aluminiumrahmen als Notleuchte. Gemäß DIN EN 60598-1, DIN EN 60598-2-22, DIN EN 62034 und DIN EN 1838 für Anlagen gemäß DIN VDE 0108 für zentrale Versorgung.

- Dauer- und Bereitschaftsschaltung durch geeignete Zentralbatteriesysteme frei programmierbar
 - Montageart Deckeneinbau
 - Leuchtenrahmen aus Aluminium, eloxiert, RAL 9006 (aluminiumgrau)
 - Grundplatte aus Stahlblech, pulverbeschichtet, RAL 9003 (weiß)
 - mehrschichtige Plexiglas-Scheibe in einem eloxierten Aluminiumrahmen
 - Erkennungsweite 30 Meter
 - inklusive 1x Piktogramm aus Auswahltabelle Typ A bis H gemäß DIN EN ISO 7010
 - zulässige Umgebungstemperatur -20°C bis 40°C
 - Netzspannung 230V AC / DC
 - Leistungsaufnahme 6,1 W
 - Leuchtmittel einschließlich 18x Middle-Power-LED
 - Schutzart IP 40
 - Schutzklasse I
 - Abmessungen (B x H x T) 402 x 229 x 79 mm
- Fabrikat: B-SAFETY oder gleichwertig

Artikel-Nr.: BR 525 090

DESIGN-LUX PREMIUM No.1 – BR 525 290

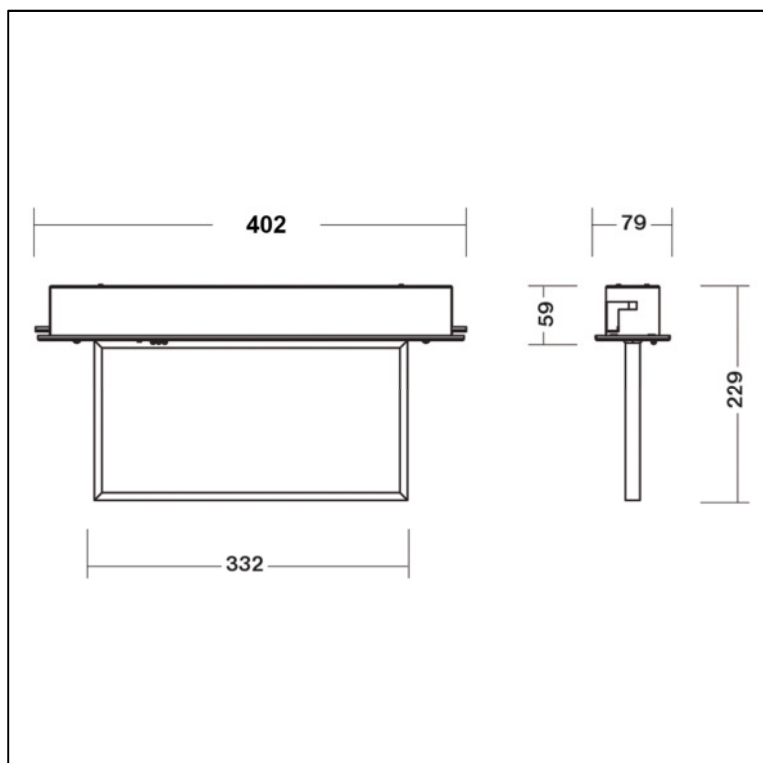


Exklusive Rettungszeichenleuchte in einem eloxierten Aluminiumrahmen, mit zwei zusätzlichen nach unten gerichteten High-Power-LED's, die für eine hervorragende Lichtverteilung auch auf dem Boden sorgen, als Notleuchte. Gemäß DIN EN 60598-1, DIN EN 60598-2-22, DIN EN 62034 und DIN EN 1838 für Anlagen gemäß DIN VDE 0108 für zentrale Versorgung.

- Dauer- und Bereitschaftsschaltung durch geeignete Zentralbatteriesysteme frei programmierbar
 - Montageart Deckeneinbau
 - Leuchtenrahmen aus Aluminium, eloxiert, RAL 9006 (aluminiumgrau)
 - Grundplatte aus Stahlblech, pulverbeschichtet, RAL 9003 (weiß)
 - mehrschichtige Plexiglas-Scheibe in einem eloxierten Aluminiumrahmen
 - Erkennungsweite 30 Meter
 - inklusive 1x Piktogramm aus Auswahltabelle Typ A bis H gemäß DIN EN ISO 7010
 - zulässige Umgebungstemperatur -20°C bis 40°C
 - Netzspannung 230V AC / DC
 - Leistungsaufnahme 6,1 W
 - Leuchtmittel einschließlich 18x Middle-Power-LED
 - Sondervariante – kombiniert mit Sicherheitsleuchte – mit zwei zusätzlichen nach unten gerichteten High-Power-LED's, die für eine hervorragende Lichtverteilung auch auf dem Boden sorgen
 - Lichtstrom 100 Lumen im Notbetrieb
 - Schutzart IP 40
 - Schutzklasse I
 - Abmessungen (B x H x T) 452 x 229 x 79 mm
- Fabrikat: B-SAFETY oder gleichwertig

Artikel-Nr.: BR 525 290

DESIGN-LUX PREMIUM No.1 – BR 525 090-24V



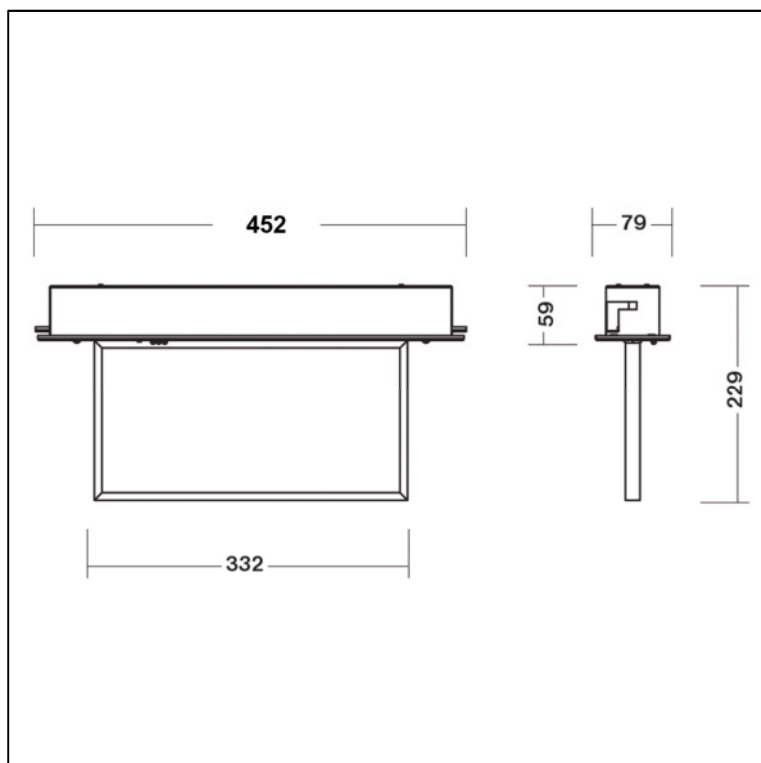
Exklusive Rettungszeichenleuchte in einem eloxierten Aluminiumrahmen als Notleuchte. Gemäß DIN EN 60598-1, DIN EN 60598-2-22, DIN EN 62034 und DIN EN 1838 für Anlagen gemäß DIN VDE 0108 für zentrale Versorgung.

- Dauer- und Bereitschaftsschaltung durch geeignete Zentralbatteriesysteme frei programmierbar
 - Montageart Deckeneinbau
 - Leuchtenrahmen aus Aluminium, eloxiert, RAL 9006 (aluminiumgrau)
 - Grundplatte aus Stahlblech, pulverbeschichtet, RAL 9003 (weiß)
 - mehrschichtige Plexiglas-Scheibe in einem eloxierten Aluminiumrahmen
 - Erkennungsweite 30 Meter
 - inklusive 1x Piktogramm aus Auswahltabelle Typ A bis H gemäß DIN EN ISO 7010
 - zulässige Umgebungstemperatur -20°C bis 40°C
 - Netzspannung 24V AC / DC
 - Leistungsaufnahme 6,1 W
 - Leuchtmittel einschließlich 18x Middle-Power-LED
 - Schutzart IP 40
 - Schutzklasse I
 - Abmessungen (B x H x T) 402 x 229 x 79 mm
- Fabrikat: B-SAFETY oder gleichwertig

Artikel-Nr.: BR 525 090-24V

www.b-lite.hamburg

DESIGN-LUX PREMIUM No.1 – BR 525 290-24V



Exklusive Rettungszeichenleuchte in einem eloxierten Aluminiumrahmen, mit zwei zusätzlichen nach unten gerichteten High-Power-LED's, die für eine hervorragende Lichtverteilung auch auf dem Boden sorgen, als Notleuchte. Gemäß DIN EN 60598-1, DIN EN 60598-2-22, DIN EN 62034 und DIN EN 1838 für Anlagen gemäß DIN VDE 0108 für zentrale Versorgung.

- Dauer- und Bereitschaftsschaltung durch geeignete Zentralbatteriesysteme frei programmierbar
 - Montageart Deckeneinbau
 - Leuchtenrahmen aus Aluminium, eloxiert, RAL 9006 (aluminiumgrau)
 - Grundplatte aus Stahlblech, pulverbeschichtet, RAL 9003 (weiß)
 - mehrschichtige Plexiglas-Scheibe in einem eloxierten Aluminiumrahmen
 - Erkennungsweite 30 Meter
 - inklusive 1x Piktogramm aus Auswahltabelle Typ A bis H gemäß DIN EN ISO 7010
 - zulässige Umgebungstemperatur -20°C bis 40°C
 - Netzspannung 24V AC / DC
 - Leistungsaufnahme 6,1 W
 - Leuchtmittel einschließlich 18x Middle-Power-LED
 - Sondervariante – kombiniert mit Sicherheitsleuchte – mit zwei zusätzlichen nach unten gerichteten High-Power-LED's, die für eine hervorragende Lichtverteilung auch auf dem Boden sorgen
 - Lichtstrom 100 Lumen im Notbetrieb
 - Schutzart IP 40
 - Schutzklasse I
 - Abmessungen (B x H x T) 452 x 229 x 79 mm
- Fabrikat: B-SAFETY oder gleichwertig

Artikel-Nr.: BR 525 290-24V