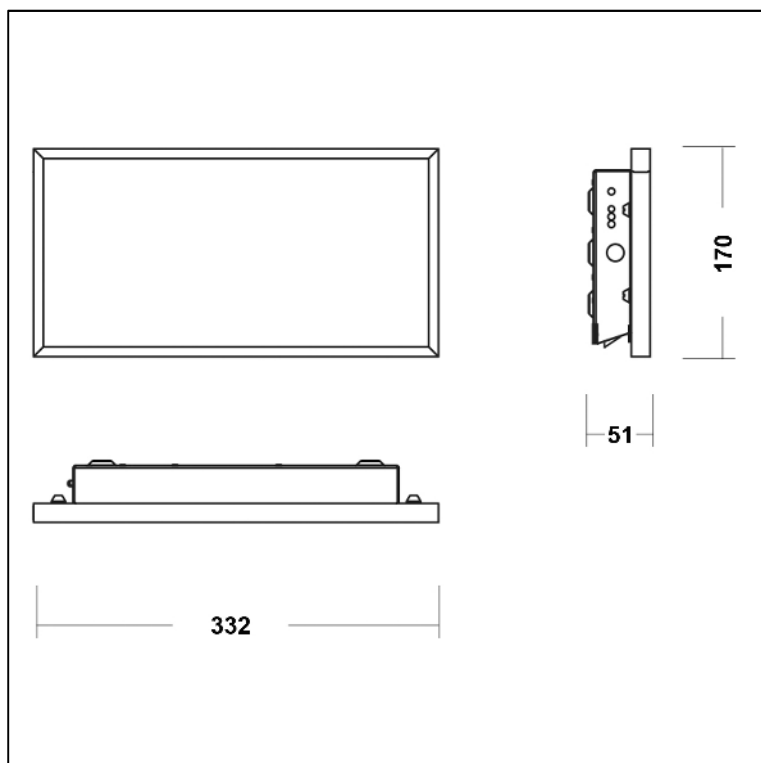


DESIGN-LUX CLASSIC – BR 524 010

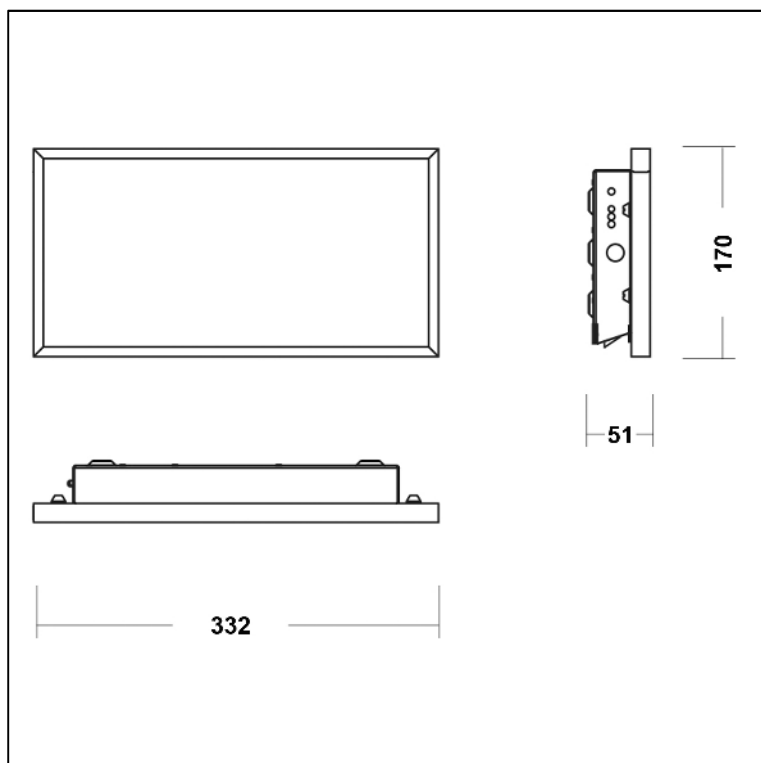


Exklusive Rettungszeichenleuchte in einem eloxierten Aluminiumrahmen als Einzelbatterie-Notleuchte mit AUTOTEST-Funktion, Signalisierung über 3x farbige Status-LED, inklusive Prüftaster. Gemäß DIN EN 60598-1, DIN EN 60598-2-22, DIN EN 62034 und DIN EN 1838 für Anlagen gemäß DIN VDE 0108 zum separaten Betrieb.

- Dauer- und Bereitschaftsschaltung
 - Montageart Wandaufbau
 - Leuchtenrahmen aus Aluminium, eloxiert, RAL 9006 (aluminiumgrau)
 - Grundplatte aus Stahlblech, pulverbeschichtet, RAL 9003 (weiß)
 - mehrschichtige Plexiglas-Scheibe in einem eloxierten Aluminiumrahmen
 - Erkennungsweite 30 Meter
 - inklusive 1x Piktogramm aus Auswahltabelle Typ A bis H gemäß DIN EN ISO 7010
 - automatische Testfunktion AUTOTEST, Signalisierung über 3x farbige LED, inklusive Prüftaster
 - Testergebnisse mit Störungsanalyse (Leuchtmittel, Lade- und Batteriekreis) sowie Statusanzeigen (Betrieb, AUTOTEST) über eine 3x farbige LED
 - automatischer Funktionstest (AUTOTEST Typ A) wöchentlich
 - automatischer Betriebsdauertest (AUTOTEST Typ B) alle 6 Monate
 - zulässige Umgebungstemperatur 0°C bis 40°C
 - Netzspannung 230V AC
 - Leistungsaufnahme 5,8 W
 - Leuchtmittel einschließlich 18x Middle-Power-LED
 - Schutzart IP 40
 - Schutzklasse I
 - NI-MH-Akku 4,8 V / 1100 mAh
 - Betriebsdauer 1 Stunde
 - Abmessungen (B x H x T) 332 x 170 x 51 mm
- Fabrikat: B-SAFETY oder gleichwertig

Artikel-Nr.: BR 524 010

DESIGN-LUX CLASSIC – BR 524 030

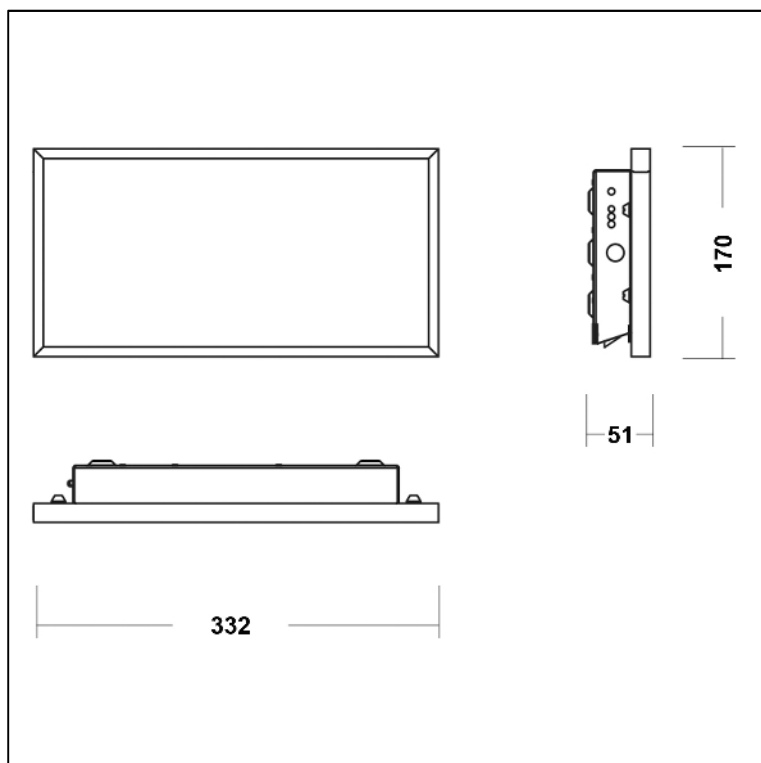


Exklusive Rettungszeichenleuchte in einem eloxierten Aluminiumrahmen als Einzelbatterie-Notleuchte mit AUTOTEST-Funktion, Signalisierung über 3x farbige Status-LED, inklusive Prüftaster. Gemäß DIN EN 60598-1, DIN EN 60598-2-22, DIN EN 62034 und DIN EN 1838 für Anlagen gemäß DIN VDE 0108 zum separaten Betrieb.

- Dauer- und Bereitschaftsschaltung
 - Montageart Wandaufbau
 - Leuchtenrahmen aus Aluminium, eloxiert, RAL 9006 (aluminiumgrau)
 - Grundplatte aus Stahlblech, pulverbeschichtet, RAL 9003 (weiß)
 - mehrschichtige Plexiglas-Scheibe in einem eloxierten Aluminiumrahmen
 - Erkennungsweite 30 Meter
 - inklusive 1x Piktogramm aus Auswahltabelle Typ A bis H gemäß DIN EN ISO 7010
 - automatische Testfunktion AUTOTEST, Signalisierung über 3x farbige LED, inklusive Prüftaster
 - Testergebnisse mit Störungsanalyse (Leuchtmittel, Lade- und Batteriekreis) sowie Statusanzeigen (Betrieb, AUTOTEST) über eine 3x farbige LED
 - automatischer Funktionstest (AUTOTEST Typ A) wöchentlich
 - automatischer Betriebsdauertest (AUTOTEST Typ B) alle 6 Monate
 - zulässige Umgebungstemperatur 0°C bis 40°C
 - Netzspannung 230V AC
 - Leistungsaufnahme 5,8 W
 - Leuchtmittel einschließlich 18x Middle-Power-LED
 - Schutzart IP 40
 - Schutzklasse I
 - NI-MH-Akku 4,8 V / 3000 mAh
 - Betriebsdauer 3 Stunden
 - Abmessungen (B x H x T) 332 x 170 x 51 mm
- Fabrikat: B-SAFETY oder gleichwertig

Artikel-Nr.: BR 524 030

DESIGN-LUX CLASSIC – BR 524 210

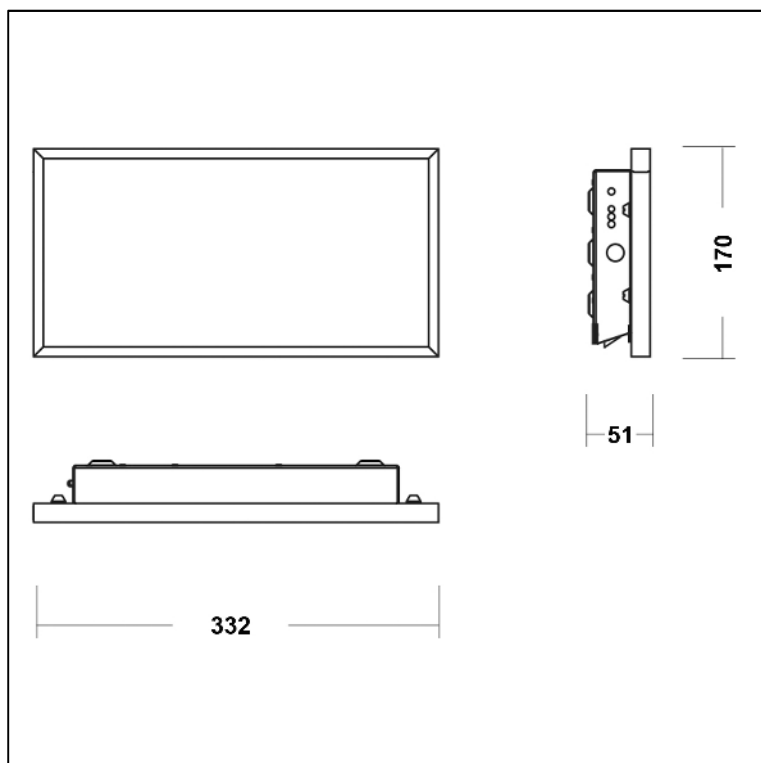


Exklusive Rettungszeichenleuchte in einem eloxierten Aluminiumrahmen, mit zwei zusätzlichen nach unten gerichteten High-Power-LED's, die für eine hervorragende Lichtverteilung auch auf dem Boden sorgen, als Einzelbatterie-Notleuchte mit AUTOTEST-Funktion, Signalisierung über 3x farbige Status-LED, inklusive Prüftaster. Gemäß DIN EN 60598-1, DIN EN 60598-2-22, DIN EN 62034 und DIN EN 1838 für Anlagen gemäß DIN VDE 0108 zum separaten Betrieb.

- Dauer- und Bereitschaftsschaltung
 - Montageart Wandaufbau
 - Leuchtenrahmen aus Aluminium, eloxiert, RAL 9006 (aluminiumgrau)
 - Grundplatte aus Stahlblech, pulverbeschichtet, RAL 9003 (weiß)
 - mehrschichtige Plexiglas-Scheibe in einem eloxierten Aluminiumrahmen
 - Erkennungsweite 30 Meter
 - inklusive 1x Piktogramm aus Auswahltabelle Typ A bis H gemäß DIN EN ISO 7010
 - automatische Testfunktion AUTOTEST, Signalisierung über 3x farbige LED, inklusive Prüftaster
 - Testergebnisse mit Störungsanalyse (Leuchtmittel, Lade- und Batteriekreis) sowie Statusanzeigen (Betrieb, AUTOTEST) über eine 3x farbige LED
 - automatischer Funktionstest (AUTOTEST Typ A) wöchentlich
 - automatischer Betriebsdauertest (AUTOTEST Typ B) alle 6 Monate
 - zulässige Umgebungstemperatur 0°C bis 40°C
 - Netzspannung 230V AC
 - Leistungsaufnahme 5,8 W
 - Leuchtmittel einschließlich 18x Middle-Power-LED
 - Sondervariante – kombiniert mit Sicherheitsleuchte – mit zwei zusätzlichen nach unten gerichteten High-Power-LED's, die für eine hervorragende Lichtverteilung auch auf dem Boden sorgen
 - Lichtstrom 100 Lumen im Notbetrieb
 - Schutzart IP 40
 - Schutzklasse I
 - NI-MH-Akku 4,8 V / 3000 mAh
 - Betriebsdauer 1 Stunde
 - Abmessungen (B x H x T) 332 x 170 x 51 mm
- Fabrikat: B-SAFETY oder gleichwertig

Artikel-Nr.: BR 524 210

DESIGN-LUX CLASSIC – BR 524 230

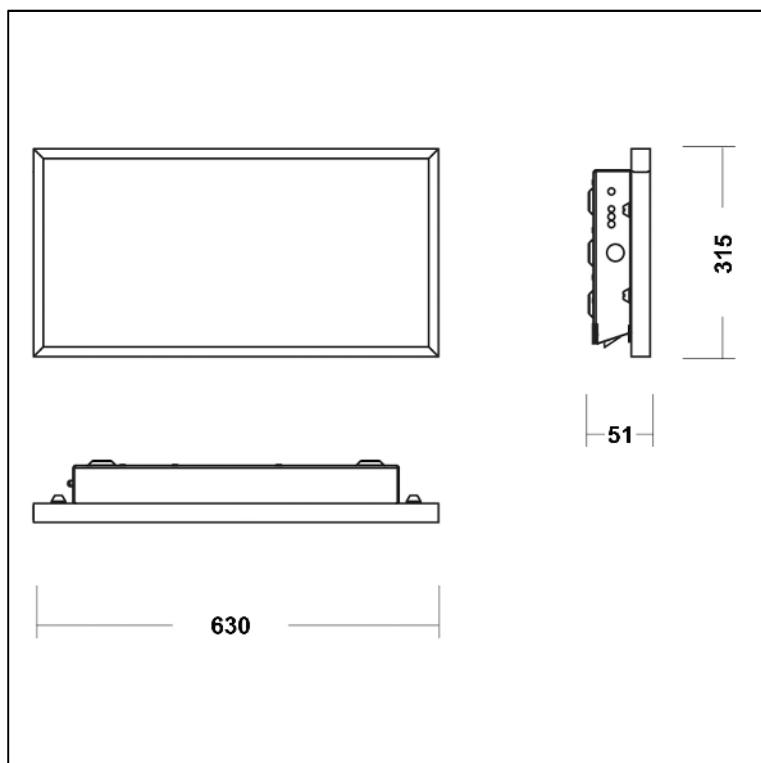


Exklusive Rettungszeichenleuchte in einem eloxierten Aluminiumrahmen, mit zwei zusätzlichen nach unten gerichteten High-Power-LED's, die für eine hervorragende Lichtverteilung auch auf dem Boden sorgen, als Einzelbatterie-Notleuchte mit AUTOTEST-Funktion, Signalisierung über 3x farbige Status-LED, inklusive Prüftaster. Gemäß DIN EN 60598-1, DIN EN 60598-2-22, DIN EN 62034 und DIN EN 1838 für Anlagen gemäß DIN VDE 0108 zum separaten Betrieb.

- Dauer- und Bereitschaftsschaltung
 - Montageart Wandaufbau
 - Leuchtenrahmen aus Aluminium, eloxiert, RAL 9006 (aluminiumgrau)
 - Grundplatte aus Stahlblech, pulverbeschichtet, RAL 9003 (weiß)
 - mehrschichtige Plexiglas-Scheibe in einem eloxierten Aluminiumrahmen
 - Erkennungsweite 30 Meter
 - inklusive 1x Piktogramm aus Auswahltabelle Typ A bis H gemäß DIN EN ISO 7010
 - automatische Testfunktion AUTOTEST, Signalisierung über 3x farbige LED, inklusive Prüftaster
 - Testergebnisse mit Störungsanalyse (Leuchtmittel, Lade- und Batteriekreis) sowie Statusanzeigen (Betrieb, AUTOTEST) über eine 3x farbige LED
 - automatischer Funktionstest (AUTOTEST Typ A) wöchentlich
 - automatischer Betriebsdauertest (AUTOTEST Typ B) alle 6 Monate
 - zulässige Umgebungstemperatur 0°C bis 40°C
 - Netzspannung 230V AC
 - Leistungsaufnahme 5,8 W
 - Leuchtmittel einschließlich 18x Middle-Power-LED
 - Sondervariante – kombiniert mit Sicherheitsleuchte – mit zwei zusätzlichen nach unten gerichteten High-Power-LED's, die für eine hervorragende Lichtverteilung auch auf dem Boden sorgen
 - Lichtstrom 100 Lumen im Notbetrieb
 - Schutzart IP 40
 - Schutzklasse I
 - NI-MH-Akku 4,8 V / 3000 mAh
 - Betriebsdauer 3 Stunden
 - Abmessungen (B x H x T) 332 x 170 x 51 mm
- Fabrikat: B-SAFETY oder gleichwertig

Artikel-Nr.: BR 524 230

DESIGN-LUX CLASSIC – BR 524 510

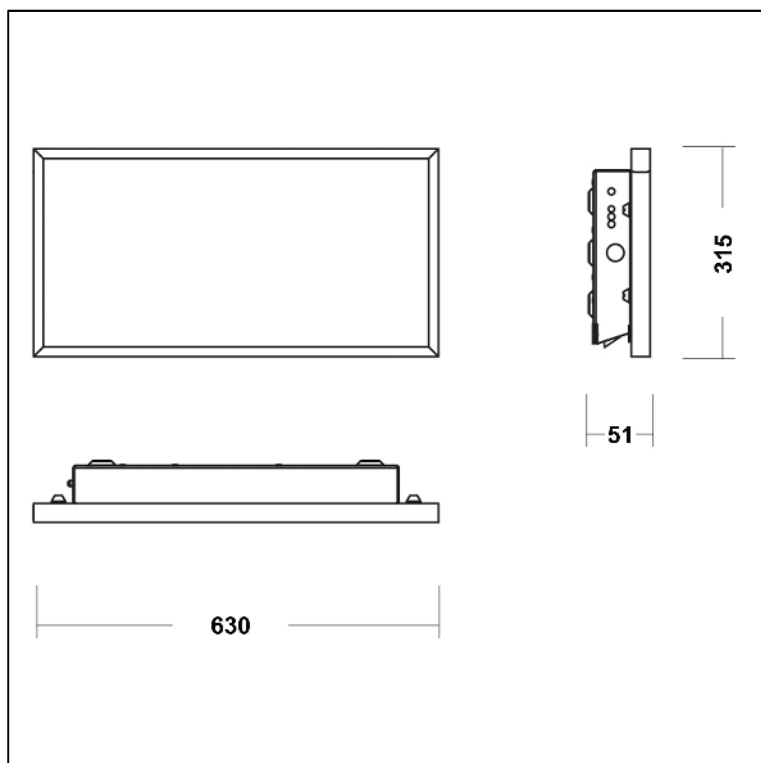


Exklusive Rettungszeichenleuchte in einem eloxierten Aluminiumrahmen als Einzelbatterie-Notleuchte mit AUTOTEST-Funktion, Signalisierung über 3x farbige Status-LED, inklusive Prüftaster. Gemäß DIN EN 60598-1, DIN EN 60598-2-22, DIN EN 62034 und DIN EN 1838 für Anlagen gemäß DIN VDE 0108 zum separaten Betrieb.

- Dauer- und Bereitschaftsschaltung
 - Montageart Wandaufbau
 - Leuchtenrahmen aus Aluminium, eloxiert, RAL 9006 (aluminiumgrau)
 - Grundplatte aus Stahlblech, pulverbeschichtet, RAL 9003 (weiß)
 - mehrschichtige Plexiglas-Scheibe in einem eloxierten Aluminiumrahmen
 - Erkennungsweite 60 Meter
 - inklusive 1x Piktogramm aus Auswahltabelle Typ A bis H gemäß DIN EN ISO 7010
 - automatische Testfunktion AUTOTEST, Signalisierung über 3x farbige LED, inklusive Prüftaster
 - Testergebnisse mit Störungsanalyse (Leuchtmittel, Lade- und Batteriekreis) sowie Statusanzeigen (Betrieb, AUTOTEST) über eine 3x farbige LED
 - automatischer Funktionstest (AUTOTEST Typ A) wöchentlich
 - automatischer Betriebsdauertest (AUTOTEST Typ B) alle 6 Monate
 - zulässige Umgebungstemperatur 0°C bis 40°C
 - Netzspannung 230V AC
 - Leistungsaufnahme 7 W
 - Leuchtmittel einschließlich 36x Middle-Power-LED
 - Schutzart IP 40
 - Schutzklasse I
 - NI-MH-Akku 4,8 V / 1100 mAh
 - Betriebsdauer 1 Stunde
 - Abmessungen (B x H x T) 630 x 315 x 51 mm
- Fabrikat: B-SAFETY oder gleichwertig

Artikel-Nr.: BR 524 510

DESIGN-LUX CLASSIC – BR 524 530

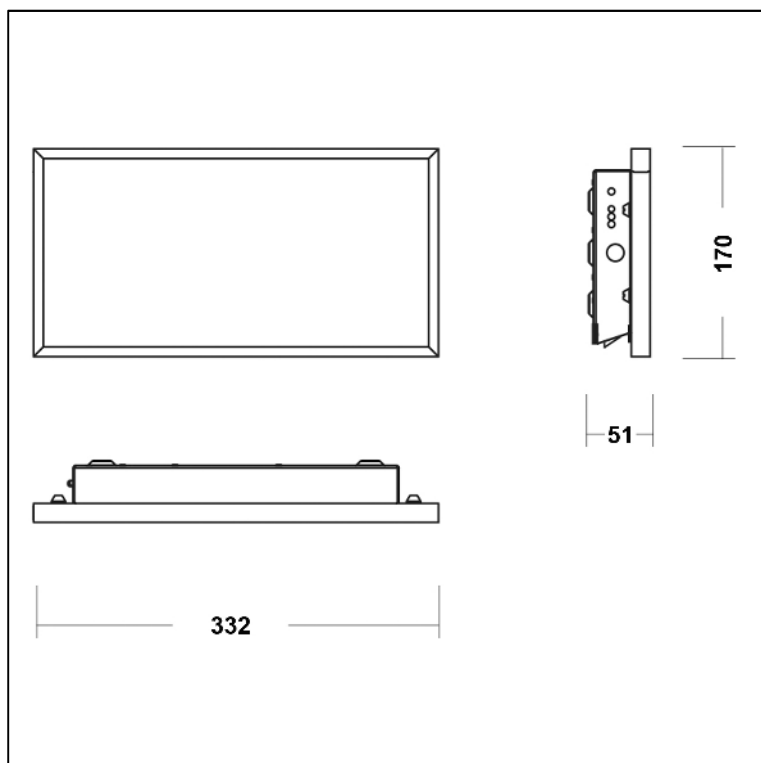


Exklusive Rettungszeichenleuchte in einem eloxierten Aluminiumrahmen als Einzelbatterie-Notleuchte mit AUTOTEST-Funktion, Signalisierung über 3x farbige Status-LED, inklusive Prüftaster. Gemäß DIN EN 60598-1, DIN EN 60598-2-22, DIN EN 62034 und DIN EN 1838 für Anlagen gemäß DIN VDE 0108 zum separaten Betrieb.

- Dauer- und Bereitschaftsschaltung
 - Montageart Wandaufbau
 - Leuchtenrahmen aus Aluminium, eloxiert, RAL 9006 (aluminiumgrau)
 - Grundplatte aus Stahlblech, pulverbeschichtet, RAL 9003 (weiß)
 - mehrschichtige Plexiglas-Scheibe in einem eloxierten Aluminiumrahmen
 - Erkennungsweite 60 Meter
 - inklusive 1x Piktogramm aus Auswahltabelle Typ A bis H gemäß DIN EN ISO 7010
 - automatische Testfunktion AUTOTEST, Signalisierung über 3x farbige LED, inklusive Prüftaster
 - Testergebnisse mit Störungsanalyse (Leuchtmittel, Lade- und Batteriekreis) sowie Statusanzeigen (Betrieb, AUTOTEST) über eine 3x farbige LED
 - automatischer Funktionstest (AUTOTEST Typ A) wöchentlich
 - automatischer Betriebsdauertest (AUTOTEST Typ B) alle 6 Monate
 - zulässige Umgebungstemperatur 0°C bis 40°C
 - Netzspannung 230V AC
 - Leistungsaufnahme 7 W
 - Leuchtmittel einschließlich 36x Middle-Power-LED
 - Schutzart IP 40
 - Schutzklasse I
 - NI-MH-Akku 4,8 V / 1100 mAh
 - Betriebsdauer 3 Stunden
 - Abmessungen (B x H x T) 630 x 315 x 51 mm
- Fabrikat: B-SAFETY oder gleichwertig

Artikel-Nr.: BR 524 530

DESIGN-LUX CLASSIC – BR 524 090

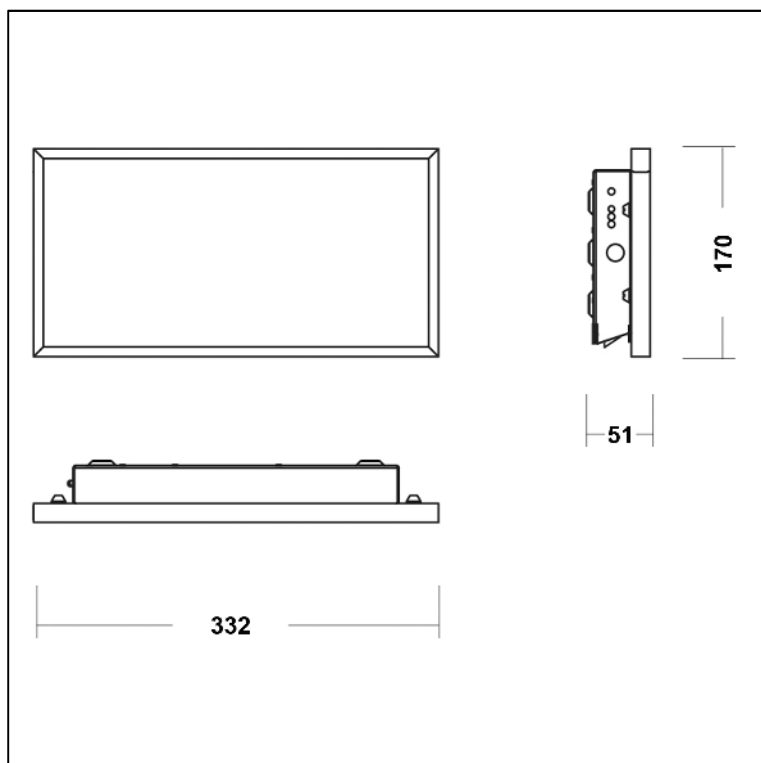


Exklusive Rettungszeichenleuchte in einem eloxierten Aluminiumrahmen als Notleuchte. Gemäß DIN EN 60598-1, DIN EN 60598-2-22, DIN EN 62034 und DIN EN 1838 für Anlagen gemäß DIN VDE 0108 für zentrale Versorgung.

- Dauer- und Bereitschaftsschaltung durch geeignete Zentralbatteriesysteme frei programmierbar
 - Montageart Wandaufbau
 - Leuchtenrahmen aus Aluminium, eloxiert, RAL 9006 (aluminiumgrau)
 - Grundplatte aus Stahlblech, pulverbeschichtet, RAL 9003 (weiß)
 - mehrschichtige Plexiglas-Scheibe in einem eloxierten Aluminiumrahmen
 - Erkennungsweite 30 Meter
 - inklusive 1x Piktogramm aus Auswahltabelle Typ A bis H gemäß DIN EN ISO 7010
 - zulässige Umgebungstemperatur -20°C bis 40°C
 - Netzspannung 230V AC / DC
 - Leistungsaufnahme 6,1 W
 - Leuchtmittel einschließlich 18x Middle-Power-LED
 - Schutzart IP 40
 - Schutzklasse I
 - Abmessungen (B x H x T) 332 x 170 x 51 mm
- Fabrikat: B-SAFETY oder gleichwertig

Artikel-Nr.: BR 524 090

DESIGN-LUX CLASSIC – BR 524 290



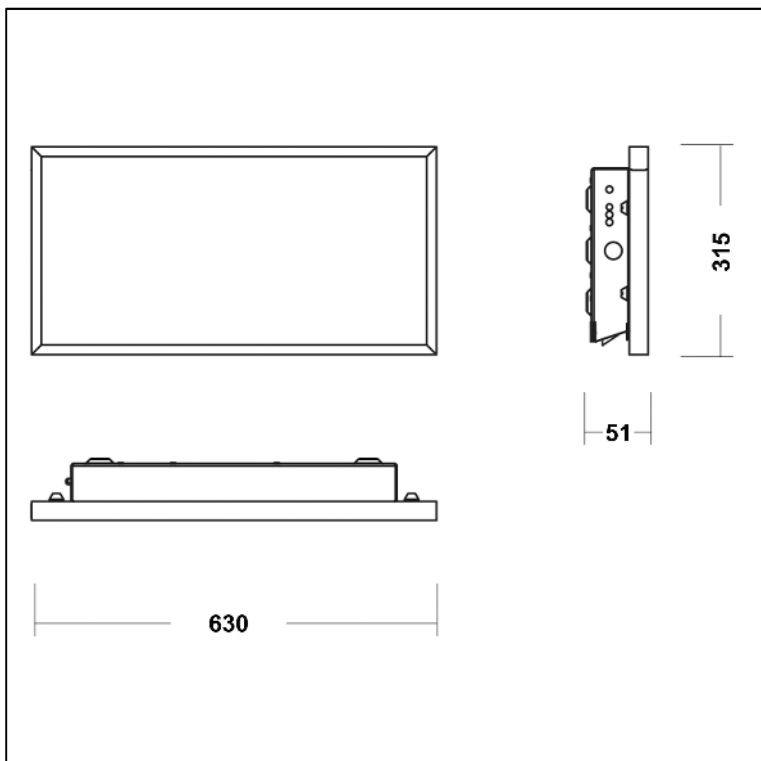
Exklusive Rettungszeichenleuchte in einem eloxierten Aluminiumrahmen, mit zwei zusätzlichen nach unten gerichteten High-Power-LED's, die für eine hervorragende Lichtverteilung auch auf dem Boden sorgen, als Notleuchte. Gemäß DIN EN 60598-1, DIN EN 60598-2-22, DIN EN 62034 und DIN EN 1838 für Anlagen gemäß DIN VDE 0108 für zentrale Versorgung.

- Dauer- und Bereitschaftsschaltung durch geeignete Zentralbatteriesysteme frei programmierbar
 - Montageart Wandaufbau
 - Leuchtenrahmen aus Aluminium, eloxiert, RAL 9006 (aluminiumgrau)
 - Grundplatte aus Stahlblech, pulverbeschichtet, RAL 9003 (weiß)
 - mehrschichtige Plexiglas-Scheibe in einem eloxierten Aluminiumrahmen
 - Erkennungsweite 30 Meter
 - inklusive 1x Piktogramm aus Auswahltabelle Typ A bis H gemäß DIN EN ISO 7010
 - zulässige Umgebungstemperatur -20°C bis 40°C
 - Netzspannung 230V AC / DC
 - Leistungsaufnahme 6,1 W
 - Leuchtmittel einschließlich 18x Middle-Power-LED
 - Sondervariante – kombiniert mit Sicherheitsleuchte – mit zwei zusätzlichen nach unten gerichteten High-Power-LED's, die für eine hervorragende Lichtverteilung auch auf dem Boden sorgen
 - Lichtstrom 100 Lumen im Notbetrieb
 - Schutzart IP 40
 - Schutzklasse I
 - Abmessungen (B x H x T) 332 x 170 x 51 mm
- Fabrikat: B-SAFETY oder gleichwertig

Artikel-Nr.: BR 524 290

www.b-lite.hamburg

DESIGN-LUX CLASSIC – BR 524 590

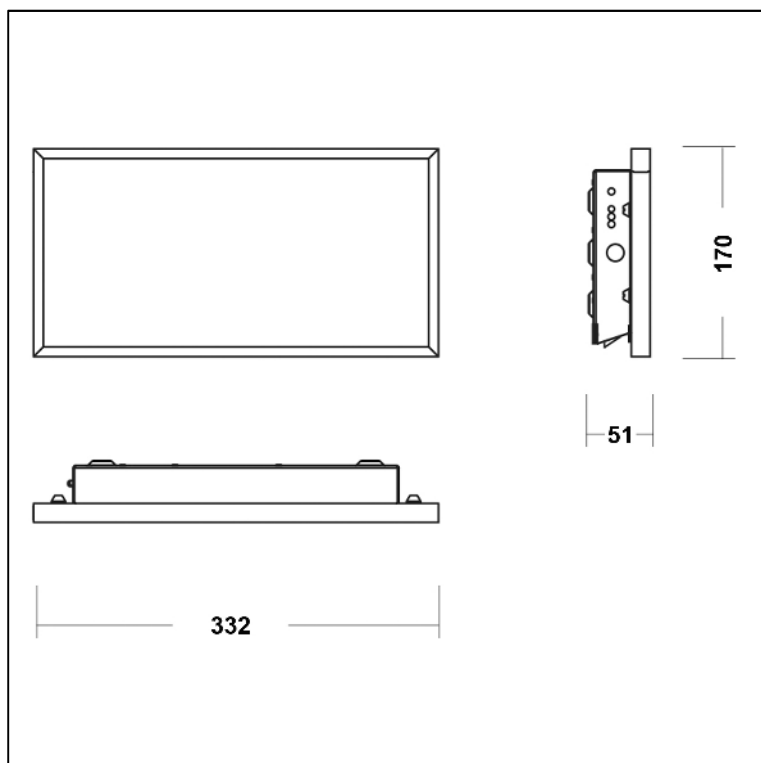


Exklusive Rettungszeichenleuchte in einem eloxierten Aluminiumrahmen als Notleuchte. Gemäß DIN EN 60598-1, DIN EN 60598-2-22, DIN EN 62034 und DIN EN 1838 für Anlagen gemäß DIN VDE 0108 für zentrale Versorgung.

- Dauer- und Bereitschaftsschaltung durch geeignete Zentralbatteriesysteme frei programmierbar
 - Montageart Wandaufbau
 - Leuchtenrahmen aus Aluminium, eloxiert, RAL 9006 (aluminiumgrau)
 - Grundplatte aus Stahlblech, pulverbeschichtet, RAL 9003 (weiß)
 - mehrschichtige Plexiglas-Scheibe in einem eloxierten Aluminiumrahmen
 - Erkennungsweite 60 Meter
 - inklusive 1x Piktogramm aus Auswahltabelle Typ A bis H gemäß DIN EN ISO 7010
 - zulässige Umgebungstemperatur -20°C bis 40°C
 - Netzspannung 230V AC / DC
 - Leistungsaufnahme 6,1 W
 - Leuchtmittel einschließlich 36x Middle-Power-LED
 - Schutzart IP 40
 - Schutzklasse I
 - Abmessungen (B x H x T) 630 x 315 x 51 mm
- Fabrikat: B-SAFETY oder gleichwertig

Artikel-Nr.: BR 524 590

DESIGN-LUX CLASSIC – BR 524 090-24V

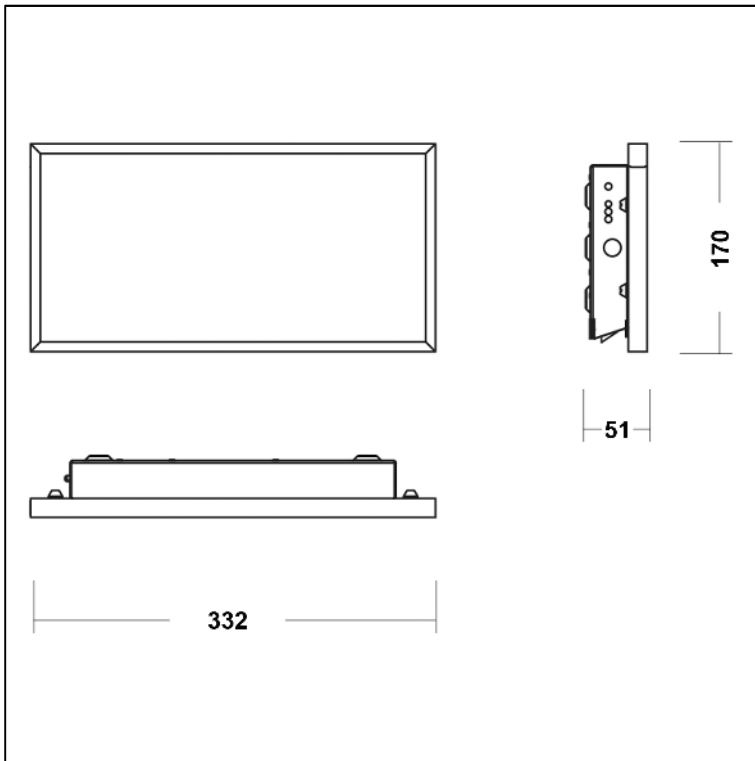


Exklusive Rettungszeichenleuchte in einem eloxierten Aluminiumrahmen als Notleuchte. Gemäß DIN EN 60598-1, DIN EN 60598-2-22, DIN EN 62034 und DIN EN 1838 für Anlagen gemäß DIN VDE 0108 für zentrale Versorgung.

- Dauer- und Bereitschaftsschaltung durch geeignete Zentralbatteriesysteme frei programmierbar
 - Montageart Wandaufbau
 - Leuchtenrahmen aus Aluminium, eloxiert, RAL 9006 (aluminiumgrau)
 - Grundplatte aus Stahlblech, pulverbeschichtet, RAL 9003 (weiß)
 - mehrschichtige Plexiglas-Scheibe in einem eloxierten Aluminiumrahmen
 - Erkennungsweite 30 Meter
 - inklusive 1x Piktogramm aus Auswahltabelle Typ A bis H gemäß DIN EN ISO 7010
 - zulässige Umgebungstemperatur -20°C bis 40°C
 - Netzspannung 24V AC / DC
 - Leistungsaufnahme 6,1 W
 - Leuchtmittel einschließlich 18x Middle-Power-LED
 - Schutzart IP 40
 - Schutzklasse I
 - Abmessungen (B x H x T) 332 x 170 x 51 mm
- Fabrikat: B-SAFETY oder gleichwertig

Artikel-Nr.: BR 524 090-24V

DESIGN-LUX CLASSIC – BR 524 290-24V

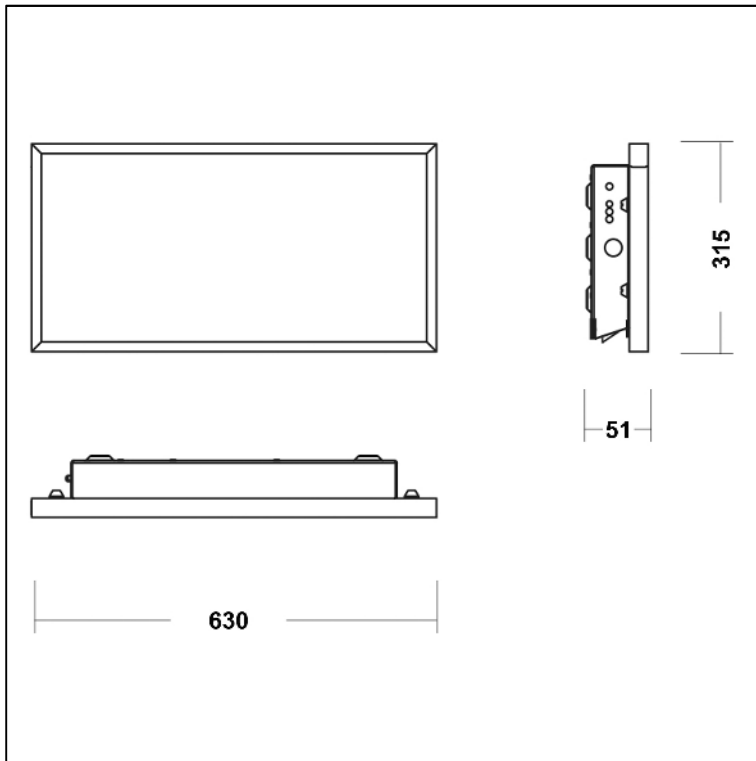


Exklusive Rettungszeichenleuchte in einem eloxierten Aluminiumrahmen, mit zwei zusätzlichen nach unten gerichteten High-Power-LED's, die für eine hervorragende Lichtverteilung auch auf dem Boden sorgen, als Notleuchte. Gemäß DIN EN 60598-1, DIN EN 60598-2-22, DIN EN 62034 und DIN EN 1838 für Anlagen gemäß DIN VDE 0108 für zentrale Versorgung.

- Dauer- und Bereitschaftsschaltung durch geeignete Zentralbatteriesysteme frei programmierbar
 - Montageart Wandaufbau
 - Leuchtenrahmen aus Aluminium, eloxiert, RAL 9006 (aluminiumgrau)
 - Grundplatte aus Stahlblech, pulverbeschichtet, RAL 9003 (weiß)
 - mehrschichtige Plexiglas-Scheibe in einem eloxierten Aluminiumrahmen
 - Erkennungsweite 30 Meter
 - inklusive 1x Piktogramm aus Auswahltabelle Typ A bis H gemäß DIN EN ISO 7010
 - zulässige Umgebungstemperatur -20°C bis 40°C
 - Netzspannung 24V AC / DC
 - Leistungsaufnahme 6,1 W
 - Leuchtmittel einschließlich 18x Middle-Power-LED
 - Sondervariante – kombiniert mit Sicherheitsleuchte – mit zwei zusätzlichen nach unten gerichteten High-Power-LED's, die für eine hervorragende Lichtverteilung auch auf dem Boden sorgen
 - Lichtstrom 100 Lumen im Notbetrieb
 - Schutzart IP 40
 - Schutzklasse I
 - Abmessungen (B x H x T) 332 x 170 x 51 mm
- Fabrikat: B-SAFETY oder gleichwertig

Artikel-Nr.: BR 524 290-24V

DESIGN-LUX CLASSIC – BR 524 590-24V



Exklusive Rettungszeichenleuchte in einem eloxierten Aluminiumrahmen als Notleuchte. Gemäß DIN EN 60598-1, DIN EN 60598-2-22, DIN EN 62034 und DIN EN 1838 für Anlagen gemäß DIN VDE 0108 für zentrale Versorgung.

- Dauer- und Bereitschaftsschaltung durch geeignete Zentralbatteriesysteme frei programmierbar
 - Montageart Wandaufbau
 - Leuchtenrahmen aus Aluminium, eloxiert, RAL 9006 (aluminiumgrau)
 - Grundplatte aus Stahlblech, pulverbeschichtet, RAL 9003 (weiß)
 - mehrschichtige Plexiglas-Scheibe in einem eloxierten Aluminiumrahmen
 - Erkennungsweite 60 Meter
 - inklusive 1x Piktogramm aus Auswahltabelle Typ A bis H gemäß DIN EN ISO 7010
 - zulässige Umgebungstemperatur -20°C bis 40°C
 - Netzspannung 24V AC / DC
 - Leistungsaufnahme 6,1 W
 - Leuchtmittel einschließlich 36x Middle-Power-LED
 - Schutzart IP 40
 - Schutzklasse I
 - Abmessungen (B x H x T) 630 x 315 x 51 mm
- Fabrikat: B-SAFETY oder gleichwertig

Artikel-Nr.: BR 524 590-24V