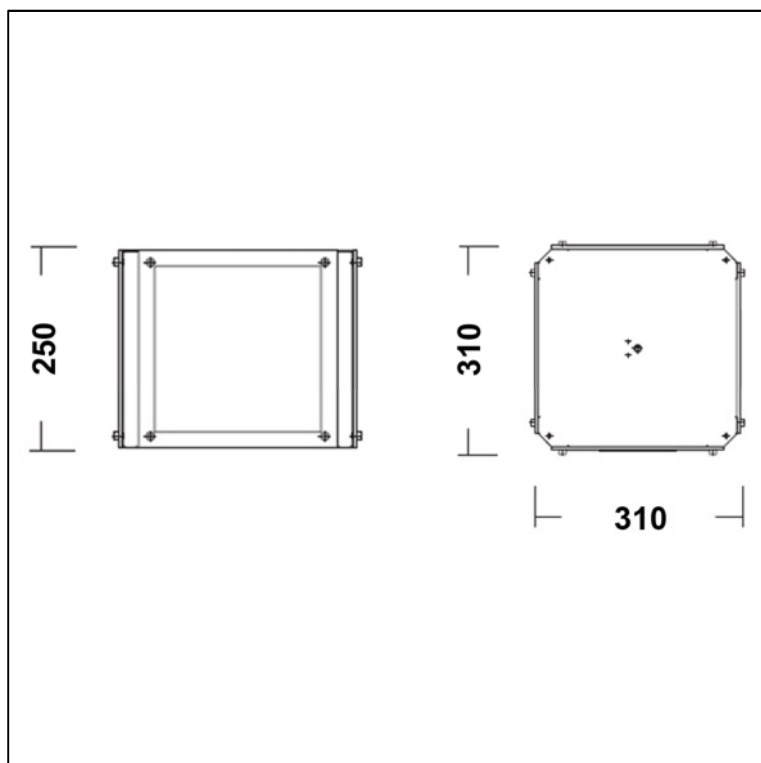


CUBE-LUX STANDARD – BR 570 010

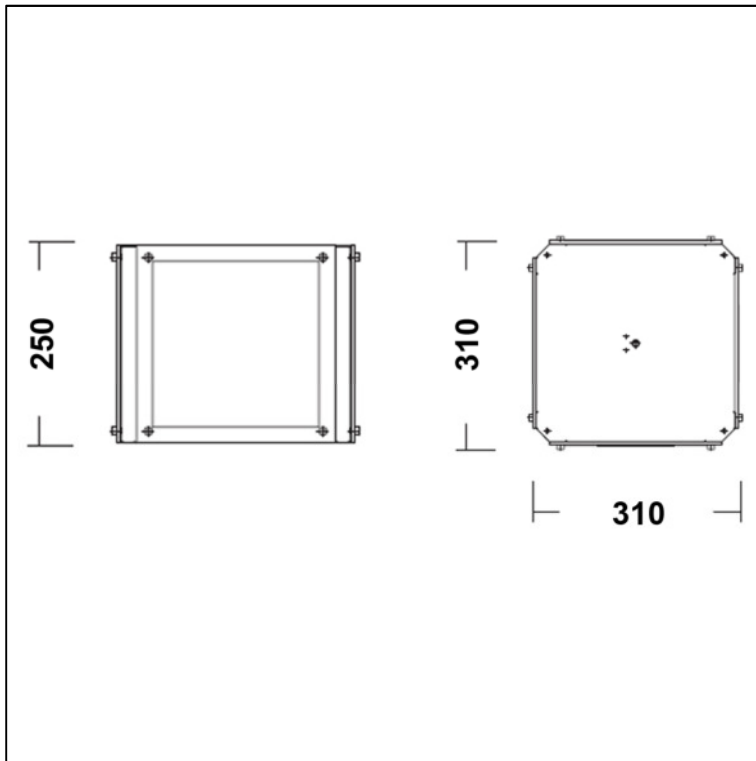


Hochwertiger und moderner Rettungszeichenwürfel aus Stahlblech, als Einzelbatterie-Notleuchte mit AUTOTEST-Funktion, Signalisierung über 3x farbige Status-LED, inklusive Prüftaster, gemäß DIN EN 60598-1, DIN EN 60598-2-22, DIN EN 62034 und DIN EN 1838 für Anlagen gemäß DIN VDE 0108, zum separaten Betrieb.

- Dauer- und Bereitschaftsschaltung
 - Montageart Deckenaufbau, Pendelmontage (Seilaufhängungsset optional)
 - Leuchtgehäuse aus Stahlblech, pulverbeschichtet, RAL 9006 (aluminiumgrau)
 - Piktogrammscheibe aus Polycarbonat, schlagfest
 - Erkennungsweite 45 Meter
 - inklusive 4x Piktogrammscheibe aus Auswahltablette Typ A bis H gemäß DIN EN ISO 7010
 - automatische Testfunktion AUTOTEST, Signalisierung über 3x farbige LED, inklusive Prüftaster
 - Testergebnisse mit Störungsanalyse (Leuchtmittel, Lade- und Batteriekreis) sowie Statusanzeigen (Betrieb, AUTOTEST) über eine 3x farbige LED
 - automatischer Funktionstest (AUTOTEST Typ A) wöchentlich
 - automatischer Betriebsdauertest (AUTOTEST Typ B) alle 6 Monate
 - zulässige Umgebungstemperatur 0°C bis 40°C
 - Netzspannung 230V AC
 - Leistungsaufnahme 14 W
 - Leuchtmittel einschließlich 2G-7- 11W
 - Lichtstrom 900 lm im Netzbetrieb, 450 lm im Notbetrieb
 - Schutzart IP 20
 - Schutzklasse I
 - NI-MH-Akku 4,8 V / 3000 mAh
 - Betriebsdauer 1 Stunde
 - Abmessungen (L x B x H) 310 x 310 x 250 mm
- Fabrikat: B-SAFETY oder gleichwertig

Artikel-Nr.: BR 570 010

CUBE-LUX STANDARD – BR 570 030

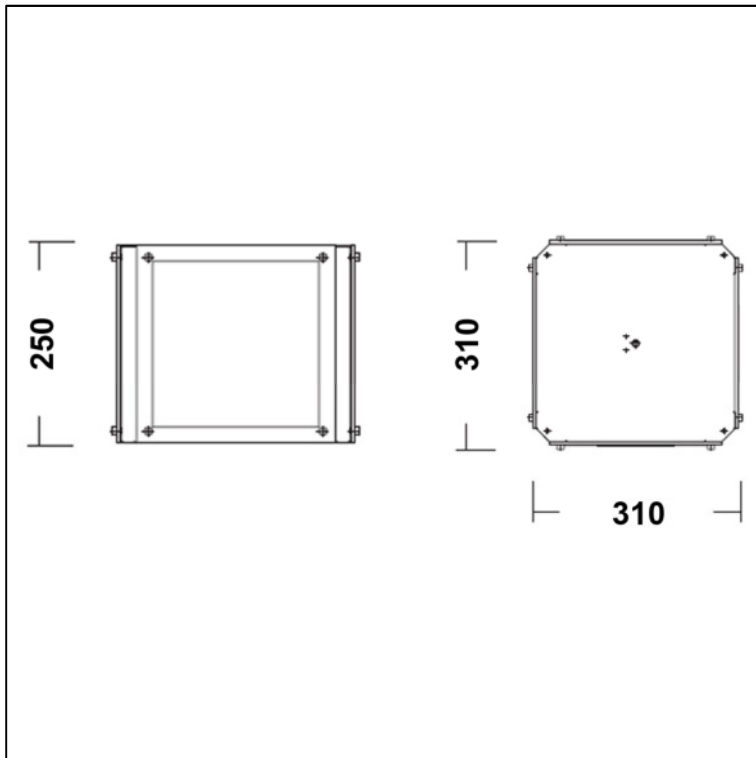


Hochwertiger und moderner Rettungszeichenwürfel aus Stahlblech, als Einzelbatterie-Notleuchte mit AUTOTEST-Funktion, Signalisierung über 3x farbige Status-LED, inklusive Prüftaster, gemäß DIN EN 60598-1, DIN EN 60598-2-22, DIN EN 62034 und DIN EN 1838 für Anlagen gemäß DIN VDE 0108, zum separaten Betrieb.

- Dauer- und Bereitschaftsschaltung
 - Montageart Deckenaufbau, Pendelmontage (Seilaufhängungsset optional)
 - Leuchtgehäuse aus Stahlblech, pulverbeschichtet, RAL 9006 (aluminiumgrau)
 - Piktogrammscheibe aus Polycarbonat, schlagfest
 - Erkennungsweite 45 Meter
 - inklusive 4x Piktogrammscheibe aus Auswahltablette Typ A bis H gemäß DIN EN ISO 7010
 - automatische Testfunktion AUTOTEST, Signalisierung über 3x farbige LED, inklusive Prüftaster
 - Testergebnisse mit Störungsanalyse (Leuchtmittel, Lade- und Batteriekreis) sowie Statusanzeigen (Betrieb, AUTOTEST) über eine 3x farbige LED
 - automatischer Funktionstest (AUTOTEST Typ A) wöchentlich
 - automatischer Betriebsdauertest (AUTOTEST Typ B) alle 6 Monate
 - zulässige Umgebungstemperatur 0°C bis 40°C
 - Netzspannung 230V AC
 - Leistungsaufnahme 14 W
 - Leuchtmittel einschließlich 2G-7- 11W
 - Lichtstrom 900 lm im Netzbetrieb, 450 lm im Notbetrieb
 - Schutzart IP 20
 - Schutzklasse I
 - NI-MH-Akku 4,8 V / 4000 mAh
 - Betriebsdauer 3 Stunden
 - Abmessungen (L x B x H) 310 x 310 x 250 mm
- Fabrikat: B-SAFETY oder gleichwertig

Artikel-Nr.: BR 570 030

CUBE-LUX STANDARD – BR 570 310



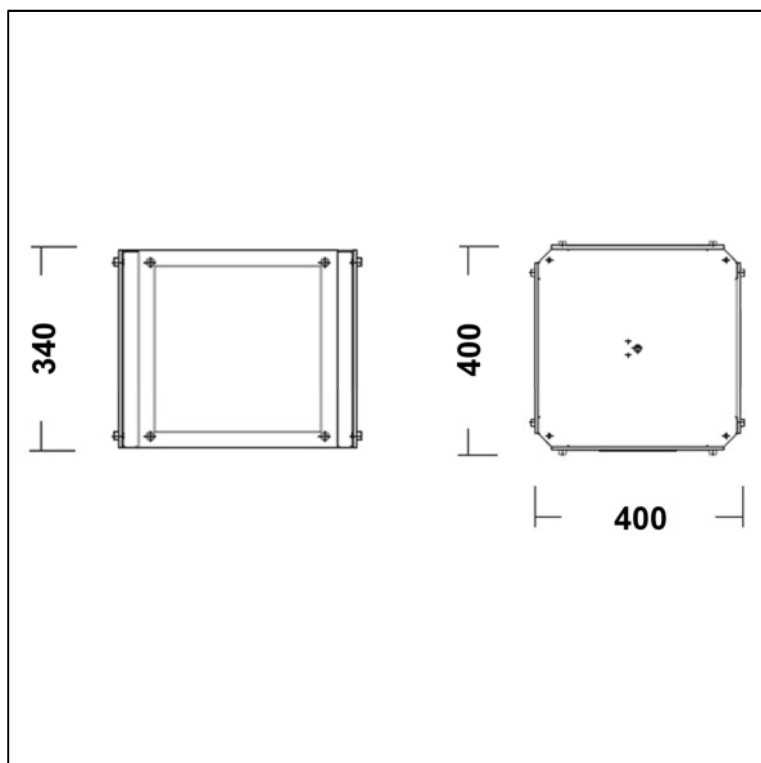
Hochwertiger und moderner LED-Rettungszeichenwürfel aus Stahlblech, als Einzelbatterie-Notleuchte mit AUTOTEST-Funktion, Signalisierung über 3x farbige Status-LED, inklusive Prüftaster, gemäß DIN EN 60598-1, DIN EN 60598-2-22, DIN EN 62034 und DIN EN 1838 für Anlagen gemäß DIN VDE 0108, zum separaten Betrieb.

- Dauer- und Bereitschaftsschaltung
 - Montageart Deckenaufbau, Pendelmontage (Seilaufhängungsset optional)
 - Leuchtgehäuse aus Stahlblech, pulverbeschichtet, RAL 9006 (aluminiumgrau)
 - Piktogrammscheibe aus Polycarbonat, schlagfest
 - Erkennungsweite 48 Meter
 - inklusive 4x Piktogrammscheibe aus Auswahltablette Typ A bis H gemäß DIN EN ISO 7010
 - automatische Testfunktion AUTOTEST, Signalisierung über 3x farbige LED, inklusive Prüftaster
 - Testergebnisse mit Störungsanalyse (Leuchtmittel, Lade- und Batteriekreis) sowie Statusanzeigen (Betrieb, AUTOTEST) über eine 3x farbige LED
 - automatischer Funktionstest (AUTOTEST Typ A) wöchentlich
 - automatischer Betriebsdauertest (AUTOTEST Typ B) alle 6 Monate
 - zulässige Umgebungstemperatur 0°C bis 40°C
 - Netzspannung 230V AC
 - Leistungsaufnahme 16 W
 - Leuchtmittel einschließlich 9x High-Power-LED
 - Lichtstrom 840 lm im Netzbetrieb, 655 lm im Notbetrieb
 - Schutzart IP 20
 - Schutzklasse I
 - NI-MH-Akku 9,6 V / 4000 mAh
 - Betriebsdauer 1 Stunde
 - Abmessungen (L x B x H) 310 x 310 x 250 mm
- Fabrikat: B-SAFETY oder gleichwertig

Artikel-Nr.: BR 570 310

www.b-lite.hamburg

CUBE-LUX STANDARD – BR 570 410

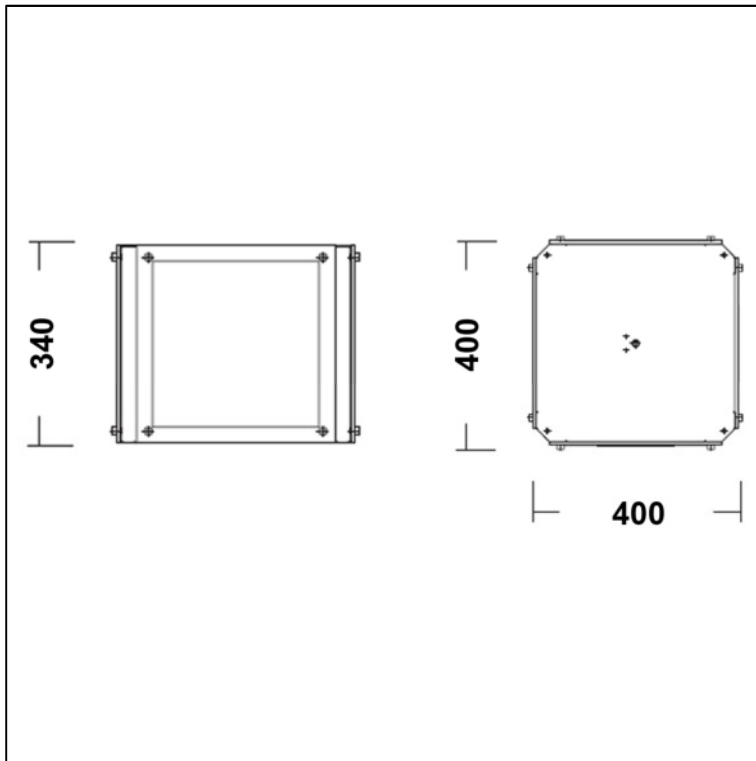


Hochwertiger und moderner LED-Rettungszeichenwürfel aus Stahlblech, als Einzelbatterie-Notleuchte mit AUTOTEST-Funktion, Signalisierung über 3x farbige Status-LED, inklusive Prüftaster, gemäß DIN EN 60598-1, DIN EN 60598-2-22, DIN EN 62034 und DIN EN 1838 für Anlagen gemäß DIN VDE 0108, zum separaten Betrieb.

- Dauer- und Bereitschaftsschaltung
 - Montageart Deckenaufbau, Pendelmontage (Seilaufhängungsset optional)
 - Leuchtgehäuse aus Stahlblech, pulverbeschichtet, RAL 9006 (aluminiumgrau)
 - Piktogrammscheibe aus Polycarbonat, schlagfest
 - Erkennungsweite 69 Meter
 - inklusive 4x Piktogrammscheibe aus Auswahltablette Typ A bis H gemäß DIN EN ISO 7010
 - automatische Testfunktion AUTOTEST, Signalisierung über 3x farbige LED, inklusive Prüftaster
 - Testergebnisse mit Störungsanalyse (Leuchtmittel, Lade- und Batteriekreis) sowie Statusanzeigen (Betrieb, AUTOTEST) über eine 3x farbige LED
 - automatischer Funktionstest (AUTOTEST Typ A) wöchentlich
 - automatischer Betriebsdauertest (AUTOTEST Typ B) alle 6 Monate
 - zulässige Umgebungstemperatur 0°C bis 40°C
 - Netzspannung 230V AC
 - Leistungsaufnahme 12 W
 - Leuchtmittel einschließlich 5x High-Power-LED
 - Lichtstrom 470 lm im Netzbetrieb, 366 lm im Notbetrieb
 - Schutzart IP 20
 - Schutzklasse I
 - NI-MH-Akku 4,8 V / 4000 mAh
 - Betriebsdauer 1 Stunde
 - Abmessungen (L x B x H) 400 x 400 x 340 mm
- Fabrikat: B-SAFETY oder gleichwertig

Artikel-Nr.: BR 570 410

CUBE-LUX STANDARD – BR 570 415

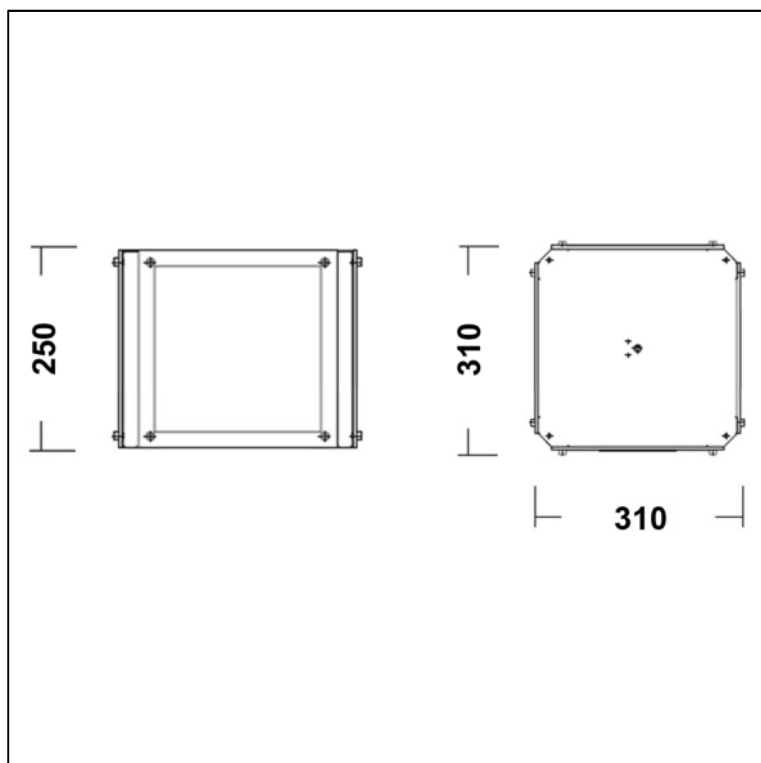


Hochwertiger und moderner LED-Rettungszeichenwürfel aus Stahlblech, als Einzelbatterie-Notleuchte mit AUTOTEST-Funktion, Signalisierung über 3x farbige Status-LED, inklusive Prüftaster, gemäß DIN EN 60598-1, DIN EN 60598-2-22, DIN EN 62034 und DIN EN 1838 für Anlagen gemäß DIN VDE 0108, zum separaten Betrieb.

- Dauer- und Bereitschaftsschaltung
 - Montageart Deckenaufbau, Pendelmontage (Seilaufhängungsset optional)
 - Leuchtgehäuse aus Stahlblech, pulverbeschichtet, RAL 9006 (aluminiumgrau)
 - Piktogrammscheibe aus Polycarbonat, schlagfest
 - Erkennungsweite 69 Meter
 - inklusive 4x Piktogrammscheibe aus Auswahltablette Typ A bis H gemäß DIN EN ISO 7010
 - automatische Testfunktion AUTOTEST, Signalisierung über 3x farbige LED, inklusive Prüftaster
 - Testergebnisse mit Störungsanalyse (Leuchtmittel, Lade- und Batteriekreis) sowie Statusanzeigen (Betrieb, AUTOTEST) über eine 3x farbige LED
 - automatischer Funktionstest (AUTOTEST Typ A) wöchentlich
 - automatischer Betriebsdauertest (AUTOTEST Typ B) alle 6 Monate
 - zulässige Umgebungstemperatur 0°C bis 40°C
 - Netzspannung 230V AC
 - Leistungsaufnahme 16 W
 - Leuchtmittel einschließlich 9x High-Power-LED
 - Lichtstrom 840 lm im Netzbetrieb, 655 lm im Notbetrieb
 - Schutzart IP 20
 - Schutzklasse I
 - NI-MH-Akku 9,6 V / 4000 mAh
 - Betriebsdauer 1 Stunde
 - Abmessungen (L x B x H) 400 x 400 x 340 mm
- Fabrikat: B-SAFETY oder gleichwertig

Artikel-Nr.: BR 570 415

CUBE-LUX STANDARD – BR 570 090

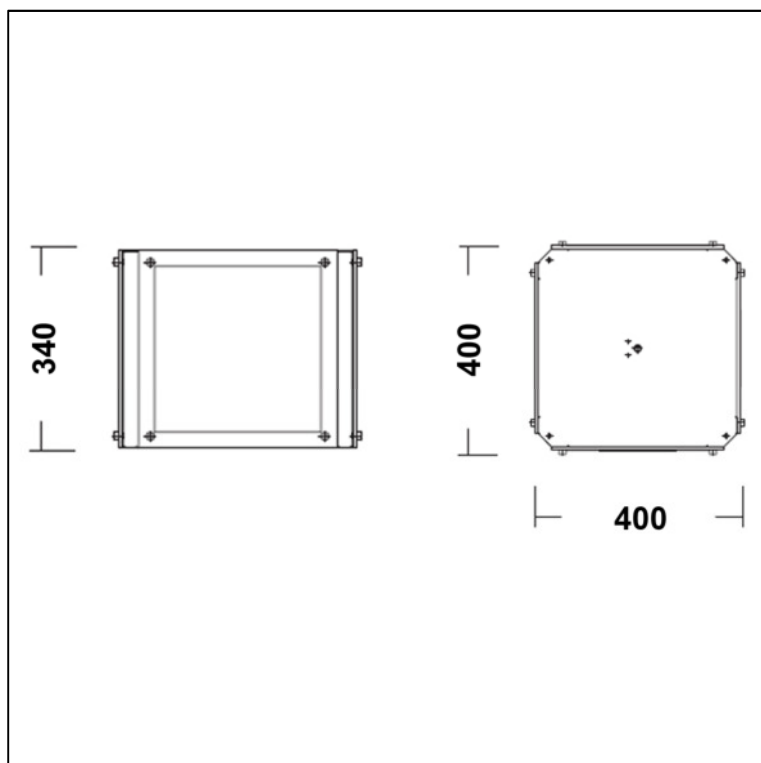


Hochwertiger und moderner Rettungszeichenwürfel aus Stahlblech, als Notleuchte. Gemäß DIN EN 60598-1, DIN EN 60598-2-22, DIN EN 62034 und DIN EN 1838 für Anlagen gemäß DIN VDE 0108 für zentrale Versorgung.

- Dauer- und Bereitschaftsschaltung durch geeignete Zentralbatteriesysteme frei programmierbar
 - Montageart Deckenaufbau, Pendelmontage (Seilaufhängungsset optional)
 - Leuchtgehäuse aus Stahlblech, pulverbeschichtet, RAL 9006 (aluminiumgrau)
 - Piktogrammscheibe aus Polycarbonat, schlagfest
 - Erkennungsweite 45 Meter
 - inklusive 4x Piktogrammscheibe aus Auswahltabelle Typ A bis H gemäß DIN EN ISO 7010
 - zulässige Umgebungstemperatur -20°C bis 40°C
 - Netzspannung 230V AC / DC
 - Leistungsaufnahme 12 W
 - Leuchtmittel einschließlich 2G7- 9W
 - Lichtstrom 600 lm
 - Schutzart IP 20
 - Schutzklasse I
 - Abmessungen (L x B x H) 310 x 310 x 250 mm
- Fabrikat: B-SAFETY oder gleichwertig

Artikel-Nr.: BR 570 090

CUBE-LUX STANDARD – BR 570 190

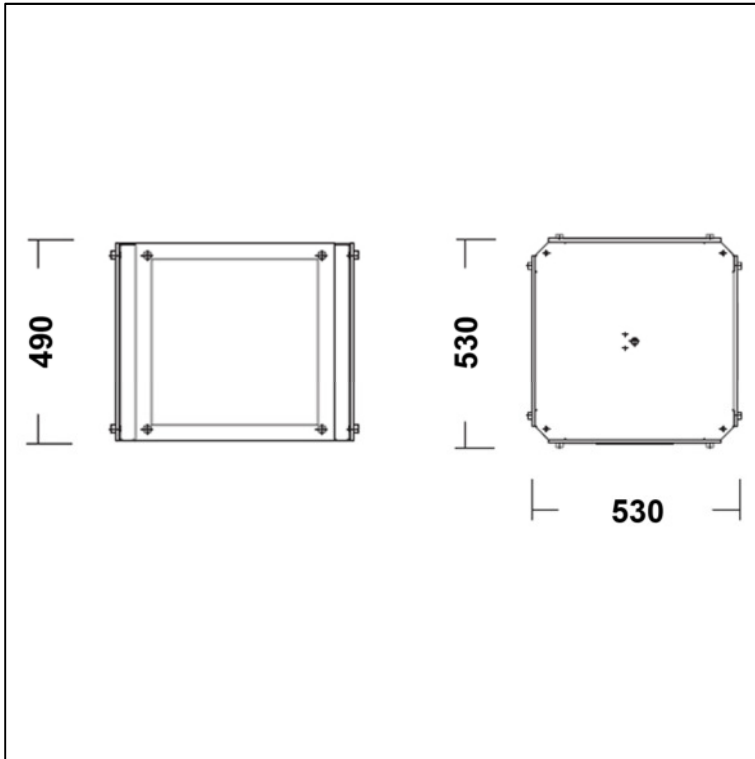


Hochwertiger und moderner Rettungszeichenwürfel aus Stahlblech, als Notleuchte. Gemäß DIN EN 60598-1, DIN EN 60598-2-22, DIN EN 62034 und DIN EN 1838 für Anlagen gemäß DIN VDE 0108 für zentrale Versorgung.

- Dauer- und Bereitschaftsschaltung durch geeignete Zentralbatteriesysteme frei programmierbar
 - Montageart Deckenaufbau, Pendelmontage (Seilaufhängungsset optional)
 - Leuchtgehäuse aus Stahlblech, pulverbeschichtet, RAL 9006 (aluminiumgrau)
 - Piktogrammscheibe aus Polycarbonat, schlagfest
 - Erkennungsweite 65 Meter
 - inklusive 4x Piktogrammscheibe aus Auswahltabelle Typ A bis H gemäß DIN EN ISO 7010
 - zulässige Umgebungstemperatur -20°C bis 40°C
 - Netzspannung 230V AC / DC
 - Leistungsaufnahme 21 W
 - Leuchtmittel einschließlich 2G7- 18W
 - Lichtstrom 1200 lm
 - Schutzart IP 20
 - Schutzklasse I
 - Abmessungen (L x B x H) 400 x 400 x 340 mm
- Fabrikat: B-SAFETY oder gleichwertig

Artikel-Nr.: BR 570 190

CUBE-LUX STANDARD – BR 570 290

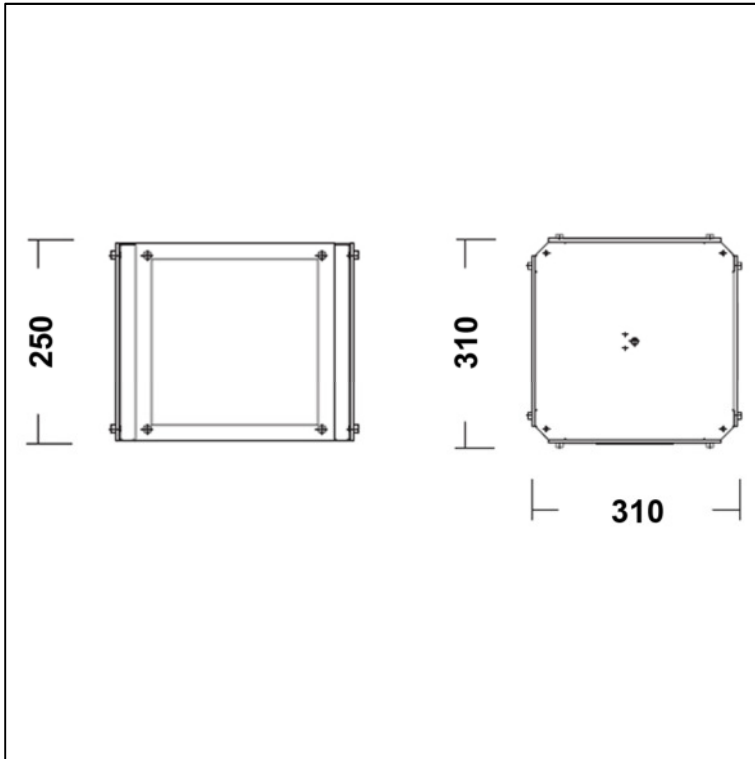


Hochwertiger und moderner Rettungszeichenwürfel aus Stahlblech, als Notleuchte. Gemäß DIN EN 60598-1, DIN EN 60598-2-22, DIN EN 62034 und DIN EN 1838 für Anlagen gemäß DIN VDE 0108 für zentrale Versorgung.

- Dauer- und Bereitschaftsschaltung durch geeignete Zentralbatteriesysteme frei programmierbar
 - Montageart Deckenaufbau, Pendelmontage (Seilaufhängungsset optional)
 - Leuchtgehäuse aus Stahlblech, pulverbeschichtet, RAL 9006 (aluminiumgrau)
 - Piktogrammscheibe aus Polycarbonat, schlagfest
 - Erkennungsweite 97 Meter
 - inklusive 4x Piktogrammscheibe aus Auswahltabelle Typ A bis H gemäß DIN EN ISO 7010
 - zulässige Umgebungstemperatur -20°C bis 40°C
 - Netzspannung 230V AC / DC
 - Leistungsaufnahme 26 W
 - Leuchtmittel einschließlich 2G7- 24W
 - Lichtstrom 1900 lm
 - Schutzart IP 20
 - Schutzklasse I
 - Abmessungen (L x B x H) 530 x 530 x 490 mm
- Fabrikat: B-SAFETY oder gleichwertig

Artikel-Nr.: BR 570 290

CUBE-LUX STANDARD – BR 570 390

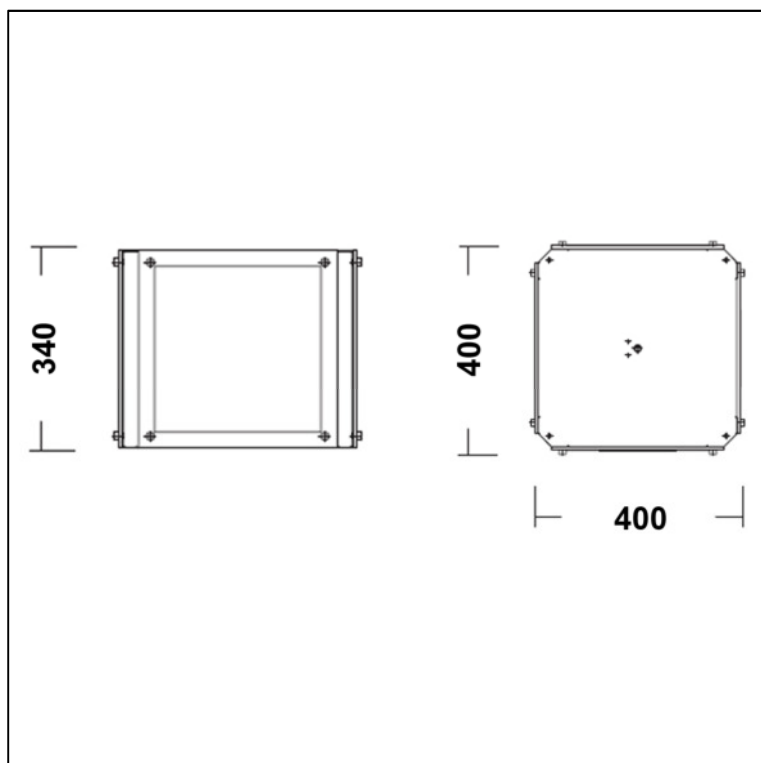


Hochwertiger und moderner LED-Rettungszeichenwürfel aus Stahlblech, als Notleuchte. Gemäß DIN EN 60598-1, DIN EN 60598-2-22, DIN EN 62034 und DIN EN 1838 für Anlagen gemäß DIN VDE 0108 für zentrale Versorgung.

- Dauer- und Bereitschaftsschaltung durch geeignete Zentralbatteriesysteme frei programmierbar
 - Montageart Deckenaufbau, Pendelmontage (Seilaufhängungsset optional)
 - Leuchtgehäuse aus Stahlblech, pulverbeschichtet, RAL 9006 (aluminiumgrau)
 - Piktogrammscheibe aus Polycarbonat, schlagfest
 - Erkennungsweite 48 Meter
 - inklusive 4x Piktogrammscheibe aus Auswahltabelle Typ A bis H gemäß DIN EN ISO 7010
 - zulässige Umgebungstemperatur -20°C bis 40°C
 - Netzspannung 230V AC / DC
 - Leistungsaufnahme 9 W
 - Leuchtmittel einschließlich 5x High-Power-LED
 - Lichtstrom 840 lm
 - Schutzart IP 20
 - Schutzklasse I
 - Abmessungen (L x B x H) 310 x 310 x 250 mm
- Fabrikat: B-SAFETY oder gleichwertig

Artikel-Nr.: BR 570 390

CUBE-LUX STANDARD – BR 570 490



Hochwertiger und moderner LED-Rettungszeichenwürfel aus Stahlblech, als Notleuchte. Gemäß DIN EN 60598-1, DIN EN 60598-2-22, DIN EN 62034 und DIN EN 1838 für Anlagen gemäß DIN VDE 0108 für zentrale Versorgung.

- Dauer- und Bereitschaftsschaltung durch geeignete Zentralbatteriesysteme frei programmierbar
 - Montageart Deckenaufbau, Pendelmontage (Seilaufhängungsset optional)
 - Leuchtgehäuse aus Stahlblech, pulverbeschichtet, RAL 9006 (aluminiumgrau)
 - Piktogrammscheibe aus Polycarbonat, schlagfest
 - Erkennungsweite 69 Meter
 - inklusive 4x Piktogrammscheibe aus Auswahltabelle Typ A bis H gemäß DIN EN ISO 7010
 - zulässige Umgebungstemperatur -20°C bis 40°C
 - Netzspannung 230V AC / DC
 - Leistungsaufnahme 16 W
 - Leuchtmittel einschließlich 9x High-Power-LED
 - Lichtstrom 470 lm
 - Schutzart IP 20
 - Schutzklasse I
 - Abmessungen (L x B x H) 400 x 400 x 340 mm
- Fabrikat: B-SAFETY oder gleichwertig

Artikel-Nr.: BR 570 490