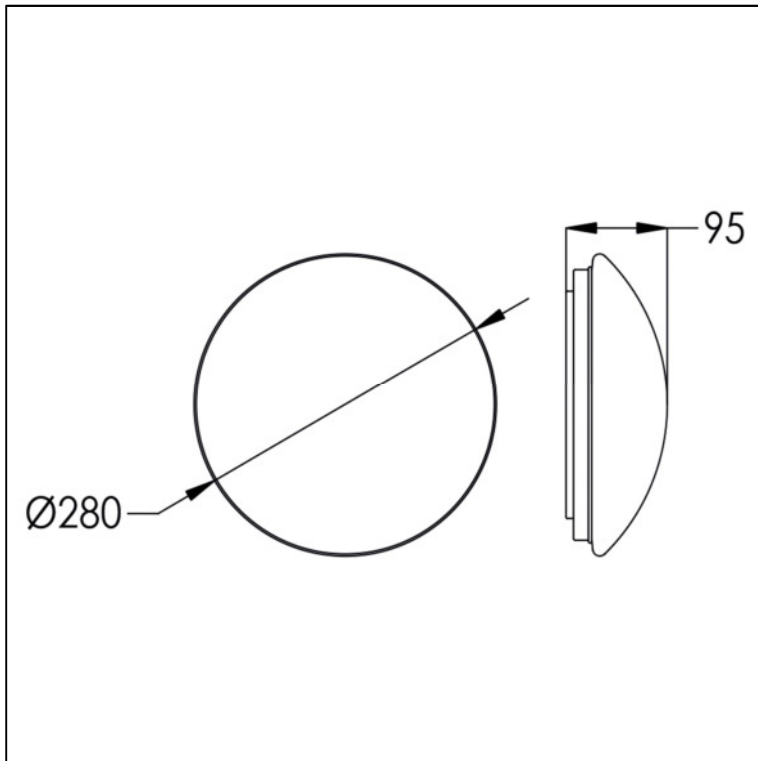


**ORBI-LED – BR 523 012**

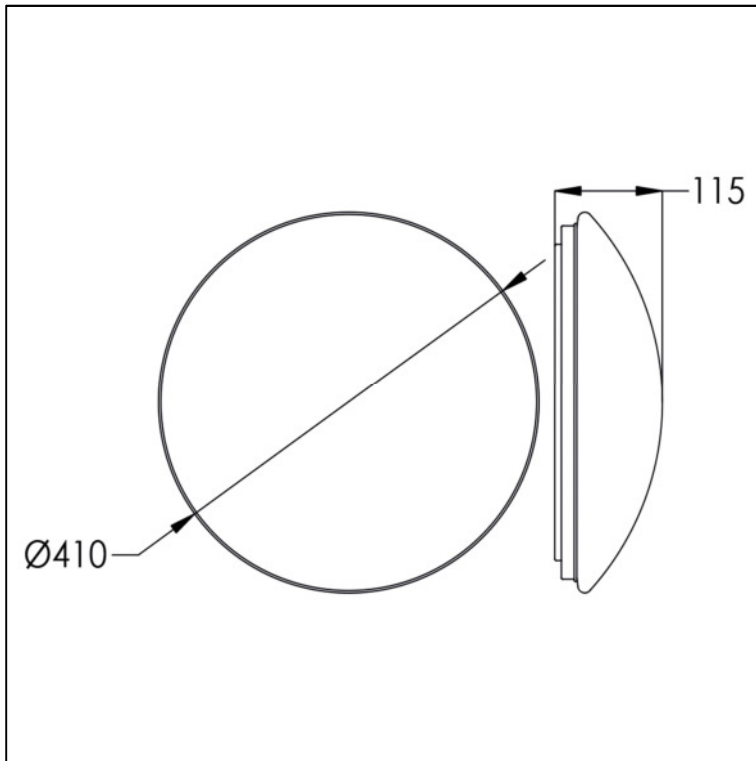


Innovative, attraktive, kostengünstige und schlagzähe LED-Wannenleuchte in Pilzform. Robustes, schlagzähes, spritzwasser- und staubdichtes Gehäuse. Energiekosten- und wartungsarme, montage- und installationsfreundliche LED-Lösung, die eine optimierte und perfekte Lichtqualität bietet. Der opale Diffuser bewirkt eine optimierte Lichtausbeute, bei reduzierter Blendung. Leuchtenkörper aus Stahlblech weiß. Acrylglas-Wanne (PMMA) opal transluzent. Geeignet für Montage an Decken und Wänden. Werkzeuglose Montage der Leuchte. Geprüfte LED-Lebensdauer von min. 50.000 Stunden. Inklusive CE und RoHS Zertifikat. Vorzugsweise für den Einsatz in Treppenhäusern, Büros, Korridore, Toiletten, Schulen, Geschäften, Eingangsbereichen und überall wo unempfindliche Beleuchtungslösungen gesucht werden.

- Montageart Wand-/Deckenaufbau
  - Gehäuse Stahlblech, pulverbeschichtet, schlagzäh, bruchstabil, RAL 9003 (weiß)
  - Abdeckung Acrylglas-Wanne (PMMA), opal transluzent, schlagzäh, bruchstabil
  - zulässige Umgebungstemperatur -20°C bis max. 50°C
  - Netzspannung 230V AC
  - Leuchtmittel LED-Modul
  - Leistungsaufnahme 12 W
  - Farbtemperatur 4000 K
  - Lichtstrom 1020 lm
  - Schutzart IP 44
  - Schlagfestigkeit IK 08
  - Schutzklasse I
  - Durchmesser 280 mm
  - Aufbauhöhe 105 mm
  - Garantie 5 Jahre
- Fabrikat: B-LITE oder gleichwertig

**Artikel-Nr.: BR 523 012**

**ORBI-LED – BR 523 022**

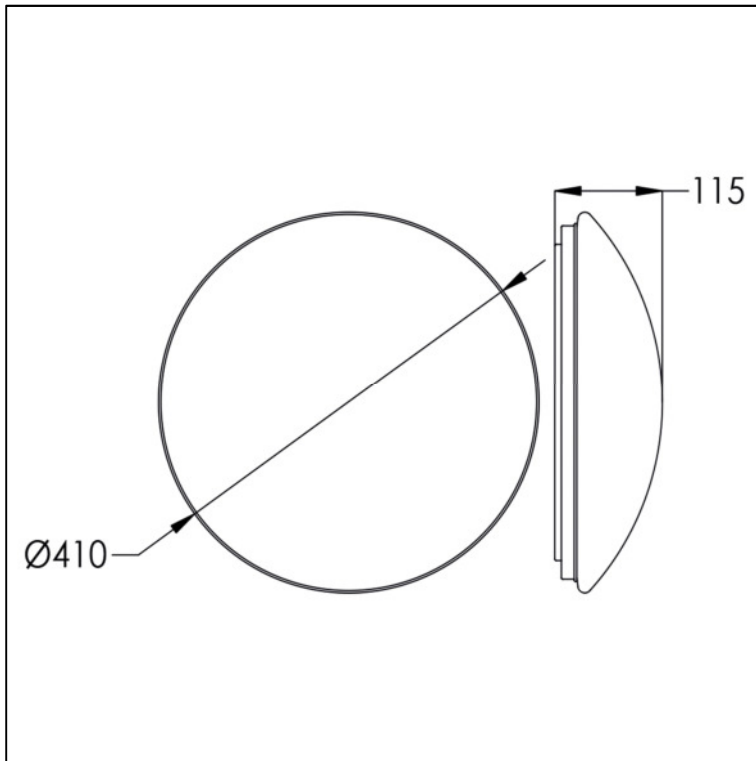


Innovative, attraktive, kostengünstige und schlagzähe LED-Wannenleuchte in Pilzform. Robustes, schlagzähes, spritzwasser- und staubdichtes Gehäuse. Energiekosten- und wartungsarme, montage- und installationsfreundliche LED-Lösung, die eine optimierte und perfekte Lichtqualität bietet. Der opale Diffuser bewirkt eine optimierte Lichtausbeute, bei reduzierter Blendung. Leuchtenkörper aus Stahlblech weiß. Acrylglas-Wanne (PMMA) opal transluzent. Geeignet für Montage an Decken und Wänden. Werkzeuglose Montage der Leuchte. Geprüfte LED-Lebensdauer von min. 50.000 Stunden. Inklusive CE und RoHS Zertifikat. Vorzugsweise für den Einsatz in Treppenhäusern, Büros, Korridore, Toiletten, Schulen, Geschäften, Eingangsbereichen und überall wo unempfindliche Beleuchtungslösungen gesucht werden.

- Montageart Wand-/Deckenaufbau
  - Gehäuse Stahlblech, pulverbeschichtet, schlagzäh, bruchstabil, RAL 9003 (weiß)
  - Abdeckung Acrylglas-Wanne (PMMA), opal transluzent
  - zulässige Umgebungstemperatur -20°C bis max. 50°C
  - Netzspannung 230V AC
  - Leuchtmittel LED-Modul
  - Leistungsaufnahme 22 W
  - Farbtemperatur 4000 K
  - Lichtstrom 1980 lm
  - Schutzart IP 44
  - Schlagfestigkeit IK 08
  - Schutzklasse I
  - Abmessungen 410mm
  - Aufbauhöhe 115 mm
  - Garantie 5 Jahre
- Fabrikat: B-LITE oder gleichwertig

**Artikel-Nr.: BR 523 022**

**ORBI-LED – BR 523 032**



Innovative, attraktive, kostengünstige und schlagzähe LED-Wannenleuchte in Pilzform. Robustes, schlagzähes, spritzwasser- und staubdichtes Gehäuse. Energiekosten- und wartungsarme, montage- und installationsfreundliche LED-Lösung, die eine optimierte und perfekte Lichtqualität bietet. Der opale Diffuser bewirkt eine optimierte Lichtausbeute, bei reduzierter Blendung. Leuchtenkörper aus Stahlblech weiß. Acrylglas-Wanne (PMMA) opal transluzent. Geeignet für Montage an Decken und Wänden. Werkzeuglose Montage der Leuchte. Geprüfte LED-Lebensdauer von min. 50.000 Stunden. Inklusive CE und RoHS Zertifikat. Vorzugsweise für den Einsatz in Treppenhäusern, Büros, Korridore, Toiletten, Schulen, Geschäften, Eingangsbereichen und überall wo unempfindliche Beleuchtungslösungen gesucht werden.

- Montageart Wand-/Deckenaufbau
  - Gehäuse Stahlblech, pulverbeschichtet, schlagzäh, bruchstabil, RAL 9003 (weiß)
  - Abdeckung Acrylglas-Wanne (PMMA), opal transluzent
  - zulässige Umgebungstemperatur -20°C bis max. 50°C
  - Netzspannung 230V AC
  - Leuchtmittel LED-Modul
  - Leistungsaufnahme 32 W
  - Farbtemperatur 4000 K
  - Lichtstrom 2880 lm
  - Schutzart IP 44
  - Schlagfestigkeit IK 08
  - Schutzklasse I
  - Durchmesser 410 mm
  - Aufbauhöhe 115 mm
  - Garantie 5 Jahre
- Fabrikat: B-LITE (eine Marke von B-SAFETY) oder gleichwertig

**Artikel-Nr.: BR 523 032**