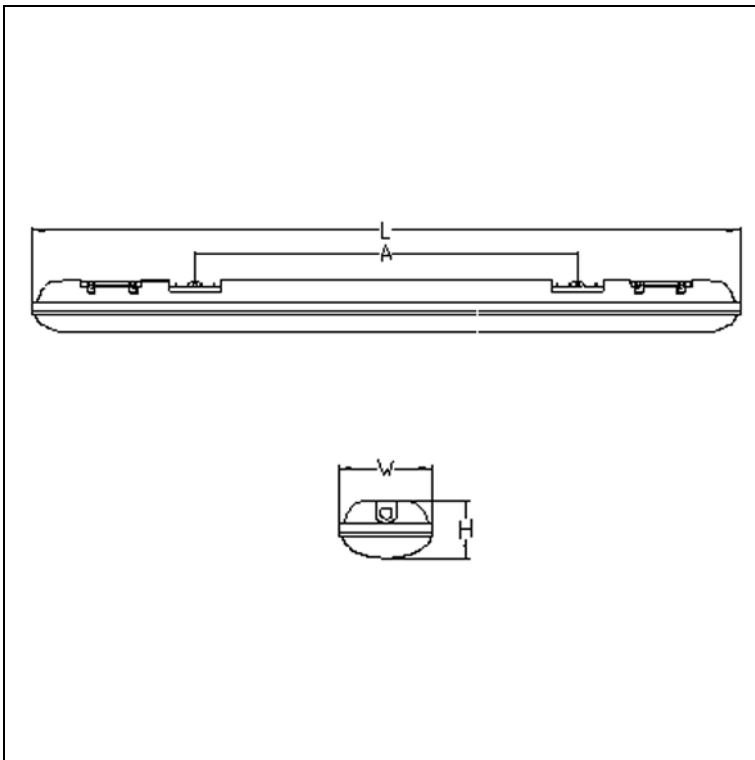


www.b-lite.hamburg

LED-LUX STANDARD No. 2 – BR 522 114



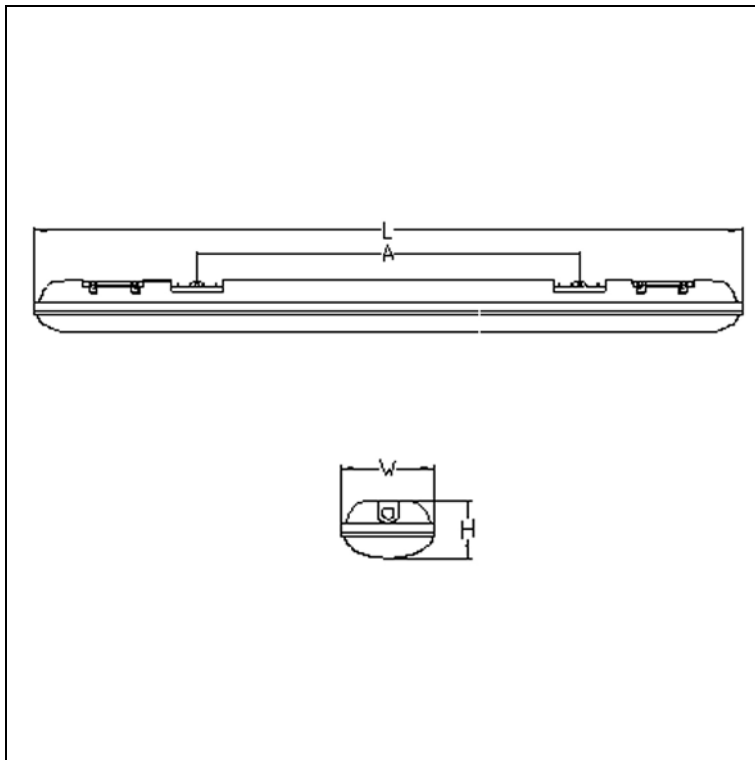
Innovative, attraktive, kostengünstige und schlagzähe LED-Feuchtraum-Wannenleuchte in IP 65. Robustes, schlagzähes, spritzwasser- und staubdichtes Gehäuse, aus UV stabilisiertem Polycarbonat. Energiekosten- und wartungsarme, montage- und installationsfreundliche LED-Lösung, die eine optimierte, perfekte Lichtqualität bietet. Der opale Diffuser bewirkt eine optimierte Lichtausbeute, bei reduzierter Blendung. Werkzeuglose Montage der Leuchte. Vormontierte Kabelverschraubung. Geprüfte LED-Lebensdauer von min. 50.000 Stunden. Für Wand- und Deckenmontage geeignet, inklusive Montagebügel (auch für Seilabpendelungen geeignet). Inklusive GS-Zulassung, CE und RoHS Zertifikat. Vorzugsweise für den Einsatz in Kühl-, Feucht- und Trockenräumen in der Lebensmittelindustrie und der Landwirtschaft, aber auch in der Metallindustrie und Logistikbranche, Parkhäusern, Lagerhallen, Industrieanlagen und überall wo unempfindliche Beleuchtungslösungen gesucht werden.

- Montageart Wand-/Deckenaufbau, inklusive Edelstahlbefestigungsbügel, (für bauseitig Seil- oder Kettenabhängung geeignet)
 - Gehäuse Polycarbonat, UV-stabilisiert, schlagzäh, bruchsicher
 - Abdeckung Polycarbonat, transparent, schlagzäh, bruchsicher
 - zulässige Umgebungstemperatur -20°C bis max. 45°C
 - Netzspannung 230V AC
 - Leuchtmittel LED-Modul
 - Leistungsaufnahme 14 W
 - Farbtemperatur 4000 K
 - Lichtstrom 1200 lm
 - Schutzart IP 65
 - Schlagfestigkeit IK 08
 - Schutzklasse I
 - Abmessungen (L x W x H) 600 x 76 x 67 mm
 - Lochabstand (A) 230 mm
 - Garantie 5 Jahre
- Fabrikat: B-LITE oder gleichwertig

Artikel-Nr.: BR 522 114

www.b-lite.hamburg

LED-LUX STANDARD No. 2 – BR 522 214



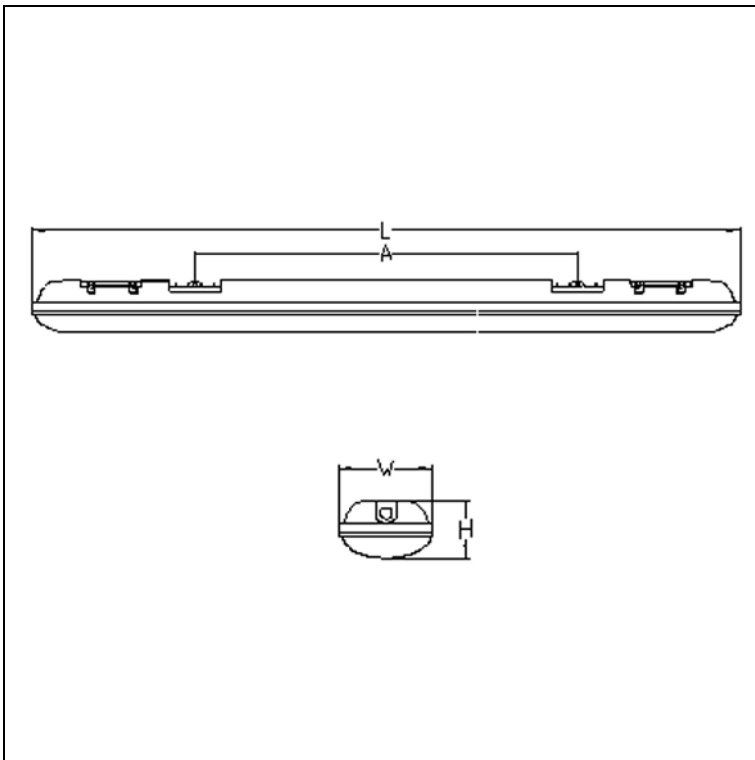
Innovative, attraktive, kostengünstige und schlagzähe LED-Feuchtraum-Wannenleuchte in IP 65. Robustes, schlagzähes, spritzwasser- und staubdichtes Gehäuse, aus UV stabilisiertem Polycarbonat. Energiekosten- und wartungsarme, montage- und installationsfreundliche LED-Lösung, die eine optimierte, perfekte Lichtqualität bietet. Der opale Diffuser bewirkt eine optimierte Lichtausbeute, bei reduzierter Blendung. Werkzeuglose Montage der Leuchte. Vormontierte Kabelverschraubung. Geprüfte LED-Lebensdauer von min. 50.000 Stunden. Für Wand- und Deckenmontage geeignet, inklusive Montagebügel (auch für Seilabpendelungen geeignet). Inklusive GS-Zulassung, CE und RoHS Zertifikat. Vorzugsweise für den Einsatz in Kühl-, Feucht- und Trockenräumen in der Lebensmittelindustrie und der Landwirtschaft, aber auch in der Metallindustrie und Logistikbranche, Parkhäusern, Lagerhallen, Industrieanlagen und überall wo unempfindliche Beleuchtungslösungen gesucht werden.

- Montageart Wand-/Deckenaufbau, inklusive Edelstahlbefestigungsbügel, (für bauseitig Seil- oder Kettenabhängung geeignet)
 - Gehäuse Polycarbonat, UV-stabilisiert, schlagzäh, bruchsicher
 - Abdeckung Polycarbonat, transparent, schlagzäh, bruchsicher
 - zulässige Umgebungstemperatur -20°C bis max. 45°C
 - Netzspannung 230V AC
 - Leuchtmittel LED-Modul
 - Leistungsaufnahme 28 W
 - Farbtemperatur 4000 K
 - Lichtstrom 2500 lm
 - Schutzart IP 65
 - Schlagfestigkeit IK 08
 - Schutzklasse I
 - Abmessungen (L x W x H) 600 x 100 x 70 mm
 - Lochabstand (A) 230 mm
 - Garantie 5 Jahre
- Fabrikat: B-LITE oder gleichwertig

Artikel-Nr.: BR 522 214

www.b-lite.hamburg

LED-LUX STANDARD No. 2 – BR 522 128



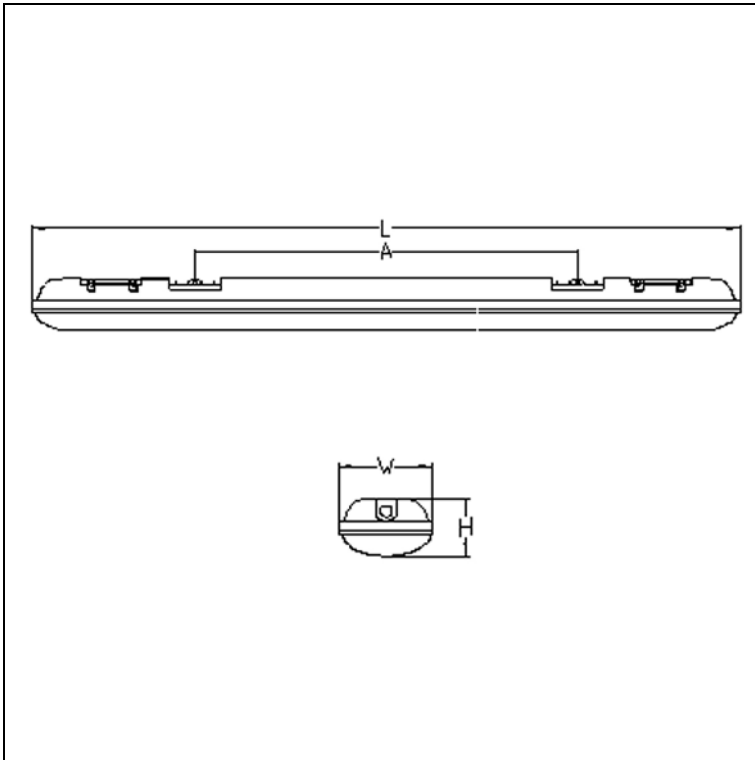
Innovative, attraktive, kostengünstige und schlagzähe LED-Feuchtraum-Wannenleuchte in IP 65. Robustes, schlagzähes, spritzwasser- und staubdichtes Gehäuse, aus UV stabilisiertem Polycarbonat. Energiekosten- und wartungsarme, montage- und installationsfreundliche LED-Lösung, die eine optimierte, perfekte Lichtqualität bietet. Der opale Diffuser bewirkt eine optimierte Lichtausbeute, bei reduzierter Blendung. Werkzeuglose Montage der Leuchte. Vormontierte Kabelverschraubung. Geprüfte LED-Lebensdauer von min. 50.000 Stunden. Für Wand- und Deckenmontage geeignet, inklusive Montagebügel (auch für Seilabpendelungen geeignet). Inklusive GS-Zulassung, CE und RoHS Zertifikat. Vorzugsweise für den Einsatz in Kühl-, Feucht- und Trockenräumen in der Lebensmittelindustrie und der Landwirtschaft, aber auch in der Metallindustrie und Logistikbranche, Parkhäusern, Lagerhallen, Industrieanlagen und überall wo unempfindliche Beleuchtungslösungen gesucht werden.

- Montageart Wand-/Deckenaufbau, inklusive Edelstahlbefestigungsbügel, (für bauseitig Seil- oder Kettenabhängung geeignet)
 - Gehäuse Polycarbonat, UV-stabilisiert, schlagzäh, bruchsicher
 - Abdeckung Polycarbonat, transparent, schlagzäh, bruchsicher
 - zulässige Umgebungstemperatur -20°C bis max. 45°C
 - Netzspannung 230V AC
 - Leuchtmittel LED-Modul
 - Leistungsaufnahme 28 W
 - Farbtemperatur 4000 K
 - Lichtstrom 2500 lm
 - Schutzart IP 65
 - Schlagfestigkeit IK 08
 - Schutzklasse I
 - Abmessungen (L x W x H) 1200 x 76 x 67 mm
 - Lochabstand (A) 820 mm
 - Garantie 5 Jahre
- Fabrikat: B-LITE oder gleichwertig

Artikel-Nr.: BR 522 128

www.b-lite.hamburg

LED-LUX STANDARD No. 2 – BR 522 228



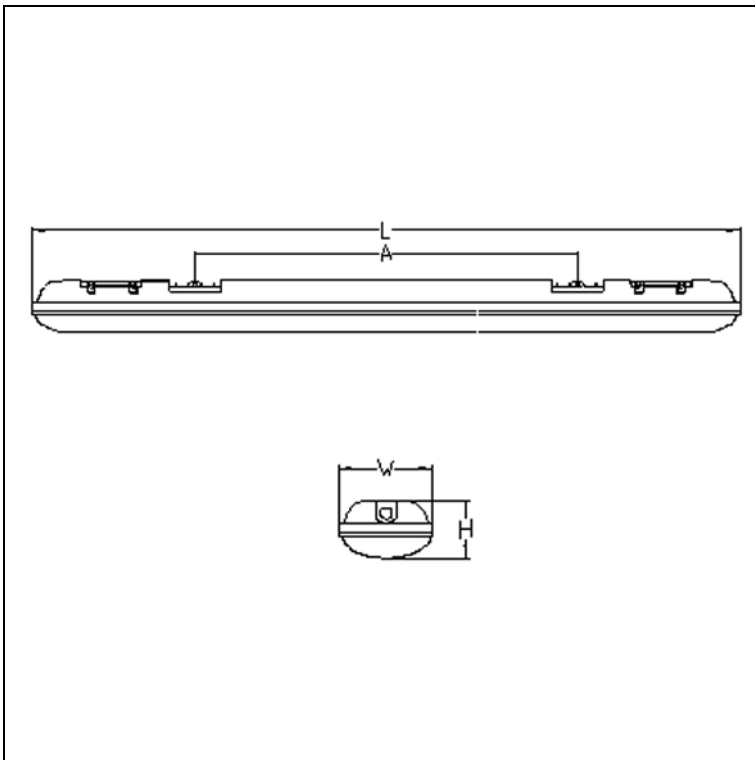
Innovative, attraktive, kostengünstige und schlagzähe LED-Feuchtraum-Wannenleuchte in IP 65. Robustes, schlagzähes, spritzwasser- und staubdichtes Gehäuse, aus UV stabilisiertem Polycarbonat. Energiekosten- und wartungsarme, montage- und installationsfreundliche LED-Lösung, die eine optimierte, perfekte Lichtqualität bietet. Der opale Diffuser bewirkt eine optimierte Lichtausbeute, bei reduzierter Blendung. Werkzeuglose Montage der Leuchte. Vormontierte Kabelverschraubung. Geprüfte LED-Lebensdauer von min. 50.000 Stunden. Für Wand- und Deckenmontage geeignet, inklusive Montagebügel (auch für Seilabpendelungen geeignet). Inklusive GS-Zulassung, CE und RoHS Zertifikat. Vorzugsweise für den Einsatz in Kühl-, Feucht- und Trockenräumen in der Lebensmittelindustrie und der Landwirtschaft, aber auch in der Metallindustrie und Logistikbranche, Parkhäusern, Lagerhallen, Industrieanlagen und überall wo unempfindliche Beleuchtungslösungen gesucht werden.

- Montageart Wand-/Deckenaufbau, inklusive Edelstahlbefestigungsbügel, (für bauseitig Seil- oder Kettenabhängung geeignet)
 - Gehäuse Polycarbonat, UV-stabilisiert, schlagzäh, bruchsicher
 - Abdeckung Polycarbonat, transparent, schlagzäh, bruchsicher
 - zulässige Umgebungstemperatur -20°C bis max. 45°C
 - Netzspannung 230V AC
 - Leuchtmittel LED-Modul
 - Leistungsaufnahme 56 W
 - Farbtemperatur 4000 K
 - Lichtstrom 5000 lm
 - Schutzart IP 65
 - Schlagfestigkeit IK 08
 - Schutzklasse I
 - Abmessungen (L x W x H) 1200 x 100 x 70 mm
 - Lochabstand (A) 820 mm
 - Garantie 5 Jahre
- Fabrikat: B-LITE oder gleichwertig

Artikel-Nr.: BR 522 228

www.b-lite.hamburg

LED-LUX STANDARD No. 2 – BR 522 135



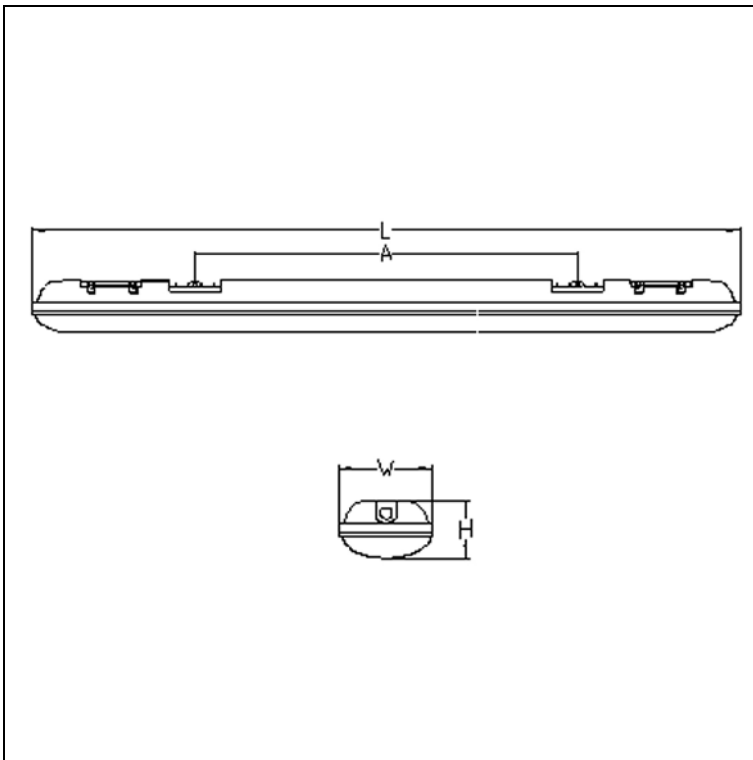
Innovative, attraktive, kostengünstige und schlagzähe LED-Feuchtraum-Wannenleuchte in IP 65. Robustes, schlagzähes, spritzwasser- und staubdichtes Gehäuse, aus UV stabilisiertem Polycarbonat. Energiekosten- und wartungsarme, montage- und installationsfreundliche LED-Lösung, die eine optimierte, perfekte Lichtqualität bietet. Der opale Diffuser bewirkt eine optimierte Lichtausbeute, bei reduzierter Blendung. Werkzeuglose Montage der Leuchte. Vormontierte Kabelverschraubung. Geprüfte LED-Lebensdauer von min. 50.000 Stunden. Für Wand- und Deckenmontage geeignet, inklusive Montagebügel (auch für Seilabpendelungen geeignet). Inklusive GS-Zulassung, CE und RoHS Zertifikat. Vorzugsweise für den Einsatz in Kühl-, Feucht- und Trockenräumen in der Lebensmittelindustrie und der Landwirtschaft, aber auch in der Metallindustrie und Logistikbranche, Parkhäusern, Lagerhallen, Industrieanlagen und überall wo unempfindliche Beleuchtungslösungen gesucht werden.

- Montageart Wand-/Deckenaufbau, inklusive Edelstahlbefestigungsbügel, (für bauseitig Seil- oder Kettenabhängung geeignet)
 - Gehäuse Polycarbonat, UV-stabilisiert, schlagzäh, bruchsicher
 - Abdeckung Polycarbonat, transparent, schlagzäh, bruchsicher
 - zulässige Umgebungstemperatur -20°C bis max. 45°C
 - Netzspannung 230V AC
 - Leuchtmittel LED-Modul
 - Leistungsaufnahme 35 W
 - Farbtemperatur 4000 K
 - Lichtstrom 3200 lm
 - Schutzart IP 65
 - Schlagfestigkeit IK 08
 - Schutzklasse I
 - Abmessungen (L x W x H) 1500 x 76 x 67 mm
 - Lochabstand (A) 1120 mm
 - Garantie 5 Jahre
- Fabrikat: B-LITE oder gleichwertig

Artikel-Nr.: BR 522 135

www.b-lite.hamburg

LED-LUX STANDARD No. 2 – BR 522 235



Innovative, attraktive, kostengünstige und schlagzähe LED-Feuchtraum-Wannenleuchte in IP 65. Robustes, schlagzähes, spritzwasser- und staubdichtes Gehäuse, aus UV stabilisiertem Polycarbonat. Energiekosten- und wartungsarme, montage- und installationsfreundliche LED-Lösung, die eine optimierte, perfekte Lichtqualität bietet. Der opale Diffuser bewirkt eine optimierte Lichtausbeute, bei reduzierter Blendung. Werkzeuglose Montage der Leuchte. Vormontierte Kabelverschraubung. Geprüfte LED-Lebensdauer von min. 50.000 Stunden. Für Wand- und Deckenmontage geeignet, inklusive Montagebügel (auch für Seilabpendelungen geeignet). Inklusive GS-Zulassung, CE und RoHS Zertifikat. Vorzugsweise für den Einsatz in Kühl-, Feucht- und Trockenräumen in der Lebensmittelindustrie und der Landwirtschaft, aber auch in der Metallindustrie und Logistikbranche, Parkhäusern, Lagerhallen, Industrieanlagen und überall wo unempfindliche Beleuchtungslösungen gesucht werden.

- Montageart Wand-/Deckenaufbau, inklusive Edelstahlbefestigungsbügel, (für bauseitig Seil- oder Kettenabhängung geeignet)
 - Gehäuse Polycarbonat, UV-stabilisiert, schlagzäh, bruchsicher
 - Abdeckung Polycarbonat, transparent, schlagzäh, bruchsicher
 - zulässige Umgebungstemperatur -20°C bis max. 45°C
 - Netzspannung 230V AC
 - Leuchtmittel LED-Modul
 - Leistungsaufnahme 70 W
 - Farbtemperatur 4000 K
 - Lichtstrom 6300 lm
 - Schutzart IP 65
 - Schlagfestigkeit IK 08
 - Schutzklasse I
 - Abmessungen (L x W x H) 1500 x 100 x 70 mm
 - Lochabstand (A) 1120 mm
 - Garantie 5 Jahre
- Fabrikat: B-LITE oder gleichwertig

Artikel-Nr.: BR 522 235