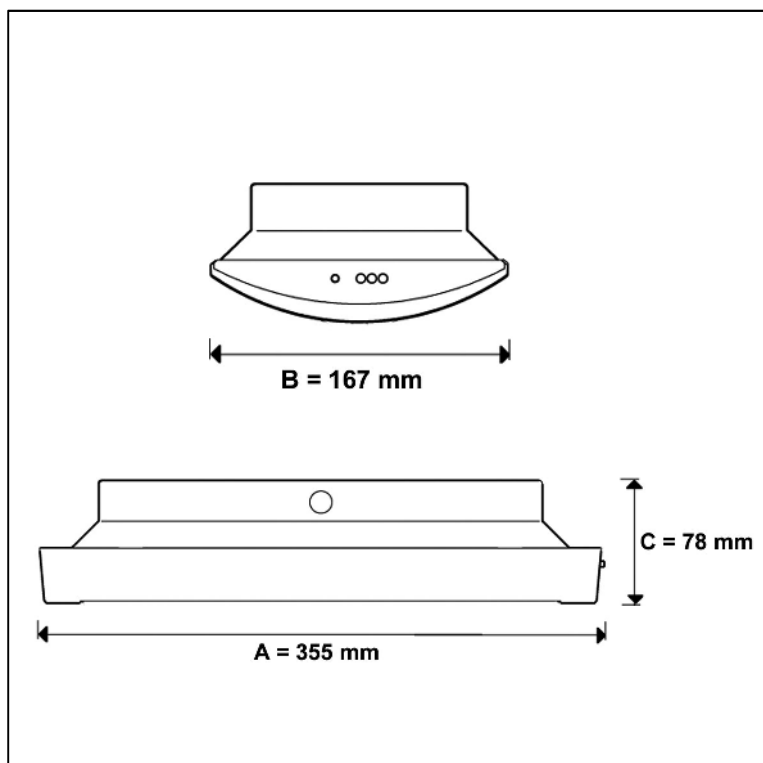


**B-LUX STANDARD – BR 540 010**

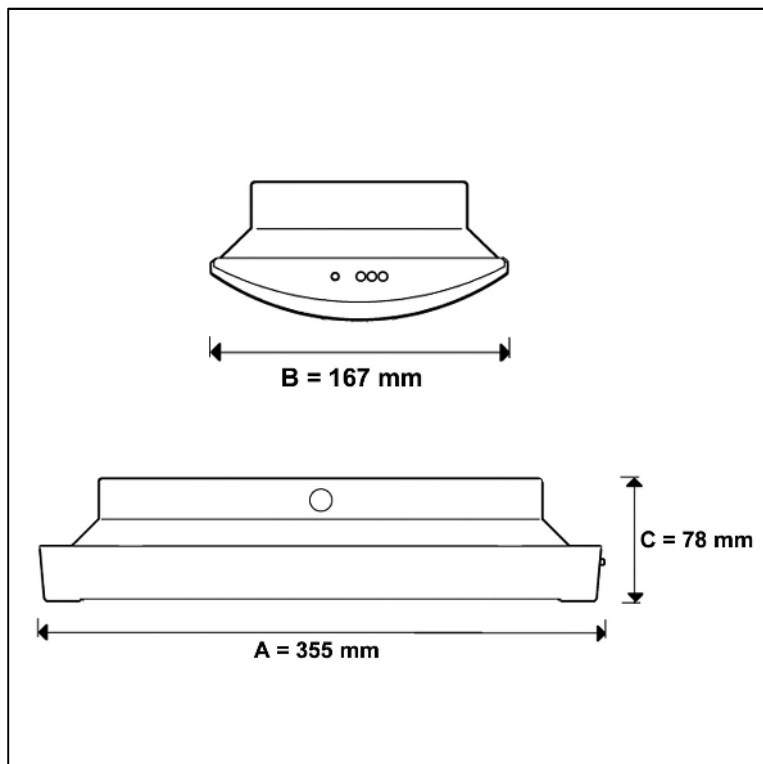


Hochwertige konvexe Sicherheits- und Rettungszeichenleuchte als Einzelbatterie-Notleuchte mit AUTOTEST-Funktion, Signalisierung über 3x farbige Status-LED, inklusive Prüftaster, gemäß DIN EN 60598-1, DIN EN 60598-2-22, DIN EN 62034 und DIN EN 1838 für Anlagen gemäß DIN VDE 0108, zum separaten Betrieb.

- Dauer- und Bereitschaftsschaltung
  - Montageart Wand-/Deckenaufbau
  - Leuchtgehäuse aus Aluminium, eloxiert, RAL 9003 (weiß)
  - Abdeckung aus Polycarbonat, transparent, bruchsicher
  - Aluminium-Spiegeleffekt-Reflektor für eine perfekte Lichtverteilung
  - Piktogrammfolien aus PVC, selbstklebend, Montage auf der Abdeckung
  - Erkennungsweite 36 Meter
  - inklusive 1x Standardsatz Hinweisschilder (Notausgang, Rettungsweg links, Rettungsweg rechts, Rettungsweg geradeaus) gemäß DIN EN ISO 7010
  - automatische Testfunktion AUTOTEST, Signalisierung über 3x farbige Status-LED, inklusive Prüftaster
  - Testergebnisse mit Störungsanalyse (Leuchtmittel, Lade- und Batteriekreis) sowie Statusanzeigen (Betrieb, AUTOTEST) über eine 3x farbige Status-LED
  - automatischer Funktionstest (AUTOTEST Typ A) wöchentlich
  - automatischer Betriebsdauertest (AUTOTEST Typ B) alle 6 Monate
  - zulässige Umgebungstemperatur 0°C bis 40°C
  - Netzspannung 230V AC
  - Leistungsaufnahme 10 W
  - Leuchtmittel einschließlich T5- 8W
  - Lichtstrom 410 lm im Netzbetrieb, 205 lm im Notbetrieb
  - Schutzart IP 40
  - Schutzklasse I
  - NI-MH-Akku 4,8 V / 2100 mAh
  - Betriebsdauer 1 Stunde
  - Abmessungen (B x H x T) 355 x 167 x 78 mm
- Fabrikat: B-LITE oder gleichwertig

**Artikel-Nr.: BR 540 010**

**B-LUX STANDARD – BR 540 030**

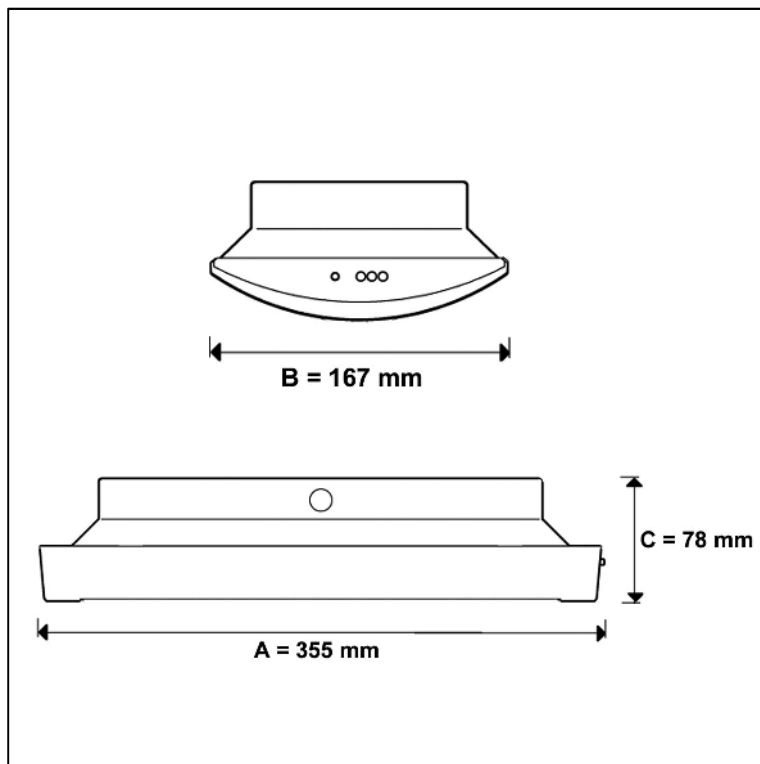


Hochwertige konvexe Sicherheits- und Rettungszeichenleuchte als Einzelbatterie-Notleuchte mit AUTOTEST-Funktion, Signalisierung über 3x farbige Status-LED, inklusive Prüftaster, gemäß DIN EN 60598-1, DIN EN 60598-2-22, DIN EN 62034 und DIN EN 1838 für Anlagen gemäß DIN VDE 0108, zum separaten Betrieb.

- Dauer- und Bereitschaftsschaltung
  - Montageart Wand-/Deckenaufbau
  - Leuchtgehäuse aus Aluminium, eloxiert, RAL 9003 (weiß)
  - Abdeckung aus Polycarbonat, transparent, bruchsicher
  - Aluminium-Spiegeleffekt-Reflektor für eine perfekte Lichtverteilung
  - Piktogrammfolien aus PVC, selbstklebend, Montage auf der Abdeckung
  - Erkennungsweite 36 Meter
  - inklusive 1x Standardsatz Hinweisschilder (Notausgang, Rettungsweg links, Rettungsweg rechts, Rettungsweg geradeaus) gemäß DIN EN ISO 7010
  - automatische Testfunktion AUTOTEST, Signalisierung über 3x farbige Status-LED, inklusive Prüftaster
  - Testergebnisse mit Störungsanalyse (Leuchtmittel, Lade- und Batteriekreis) sowie Statusanzeigen (Betrieb, AUTOTEST) über eine 3x farbige Status-LED
  - automatischer Funktionstest (AUTOTEST Typ A) wöchentlich
  - automatischer Betriebsdauertest (AUTOTEST Typ B) alle 6 Monate
  - zulässige Umgebungstemperatur 0°C bis 40°C
  - Netzspannung 230V AC
  - Leistungsaufnahme 10 W
  - Leuchtmittel einschließlich T5- 8W
  - Lichtstrom 410 lm im Netzbetrieb, 205 lm im Notbetrieb
  - Schutzart IP 40
  - Schutzklasse I
  - NI-MH-Akku 4,8 V / 4000 mAh
  - Betriebsdauer 3 Stunden
  - Abmessungen (B x H x T) 355 x 167 x 78 mm
- Fabrikat: B-LITE oder gleichwertig

**Artikel-Nr.: BR 540 030**

**B-LUX STANDARD – BR 542 010**

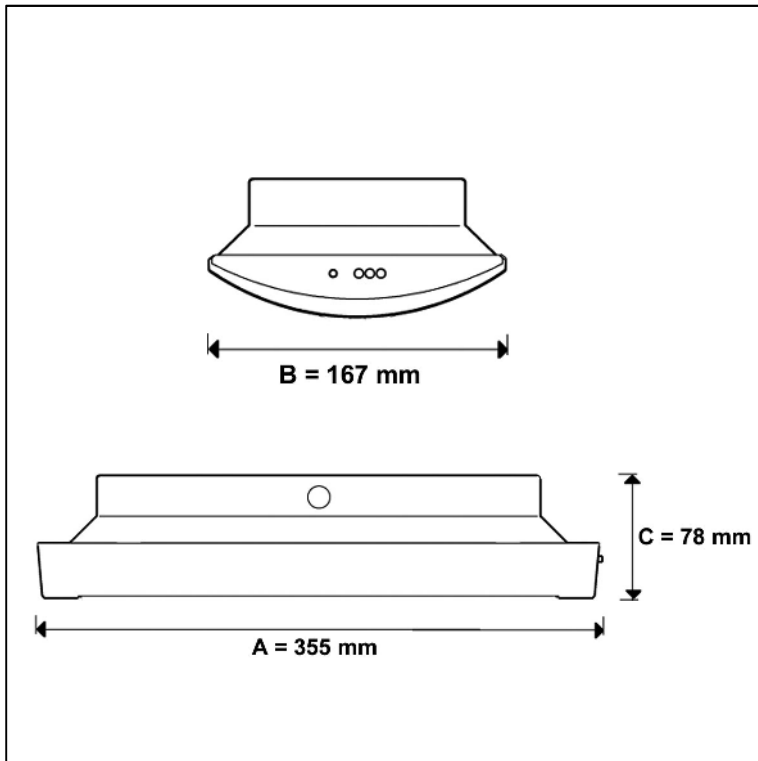


Hochwertige konvexe LED-Sicherheits- und Rettungszeichenleuchte als Einzelbatterie-Notleuchte mit AUTOTEST-Funktion, Signalisierung über 3x farbige Status-LED, inklusive Prüftaster, gemäß DIN EN 60598-1, DIN EN 60598-2-22, DIN EN 62034 und DIN EN 1838 für Anlagen gemäß DIN VDE 0108, zum separaten Betrieb.

- Dauer- und Bereitschaftsschaltung
  - Montageart Wand-/Deckenaufbau
  - Leuchtgehäuse aus Aluminium, eloxiert, RAL 9003 (weiß)
  - Abdeckung aus Polycarbonat, transparent, bruchstabil
  - Aluminium-Spiegeleffekt-Reflektor für eine perfekte Lichtverteilung
  - Piktogrammfolien aus PVC, selbstklebend, Montage auf der Abdeckung
  - Erkennungsweite 39 Meter
  - inklusive 1x Standardsatz Hinweisschilder (Notausgang, Rettungsweg links, Rettungsweg rechts, Rettungsweg geradeaus) gemäß DIN EN ISO 7010
  - automatische Testfunktion AUTOTEST, Signalisierung über 3x farbige Status-LED, inklusive Prüftaster
  - Testergebnisse mit Störungsanalyse (Leuchtmittel, Lade- und Batteriekreis) sowie Statusanzeigen (Betrieb, AUTOTEST) über eine 3x farbige Status-LED
  - automatischer Funktionstest (AUTOTEST Typ A) wöchentlich
  - automatischer Betriebsdauertest (AUTOTEST Typ B) alle 6 Monate
  - zulässige Umgebungstemperatur 0°C bis 40°C
  - Netzspannung 230V AC
  - Leistungsaufnahme 8 W
  - Leuchtmittel einschließlich 3x High-Power-LED
  - Lichtstrom 280 lm im Netzbetrieb, 230 lm im Notbetrieb
  - Schutzart IP 40
  - Schutzklasse I
  - NI-MH-Akku 4,8 V / 2100 mAh
  - Betriebsdauer 1 Stunde
  - Abmessungen (B x H x T) 355 x 167 x 78 mm
- Fabrikat: B-LITE oder gleichwertig

**Artikel-Nr.: BR 542 010**

**B-LUX STANDARD – BR 542 015**



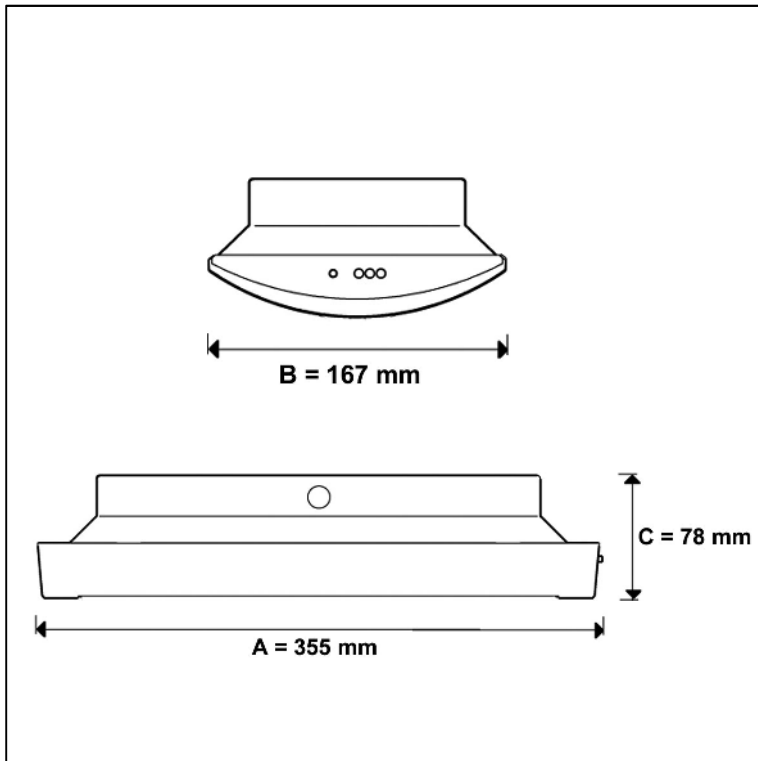
Hochwertige konvexe LED-Sicherheits- und Rettungszeichenleuchte als Einzelbatterie-Notleuchte mit AUTOTEST-Funktion, Signalisierung über 3x farbige Status-LED, inklusive Prüftaster, gemäß DIN EN 60598-1, DIN EN 60598-2-22, DIN EN 62034 und DIN EN 1838 für Anlagen gemäß DIN VDE 0108, zum separaten Betrieb.

- Dauer- und Bereitschaftsschaltung
  - Montageart Wand-/Deckenaufbau
  - Leuchtgehäuse aus Aluminium, eloxiert, RAL 9003 (weiß)
  - Abdeckung aus Polycarbonat, transparent, bruchstark
  - Aluminium-Spiegeleffekt-Reflektor für eine perfekte Lichtverteilung
  - Piktogrammfolien aus PVC, selbstklebend, Montage auf der Abdeckung
  - Erkennungsweite 39 Meter
  - inklusive 1x Standardsatz Hinweisschilder (Notausgang, Rettungsweg links, Rettungsweg rechts, Rettungsweg geradeaus) gemäß DIN EN ISO 7010
  - automatische Testfunktion AUTOTEST, Signalisierung über 3x farbige Status-LED, inklusive Prüftaster
  - Testergebnisse mit Störungsanalyse (Leuchtmittel, Lade- und Batteriekreis) sowie Statusanzeigen (Betrieb, AUTOTEST) über eine 3x farbige Status-LED
  - automatischer Funktionstest (AUTOTEST Typ A) wöchentlich
  - automatischer Betriebsdauertest (AUTOTEST Typ B) alle 6 Monate
  - zulässige Umgebungstemperatur 0°C bis 40°C
  - Netzspannung 230V AC
  - Leistungsaufnahme 11,5 W
  - Leuchtmittel einschließlich 5x High-Power-LED
  - Lichtstrom 470 lm im Netzbetrieb, 366 lm im Notbetrieb
  - Schutzart IP 40
  - Schutzklasse I
  - NI-MH-Akku 4,8 V / 4000 mAh
  - Betriebsdauer 1 Stunde
  - Abmessungen (B x H x T) 355 x 167 x 78 mm
- Fabrikat: B-LITE oder gleichwertig

**Artikel-Nr.: BR 542 015**

[www.b-lite.hamburg](http://www.b-lite.hamburg)

**B-LUX STANDARD – BR 540 090**

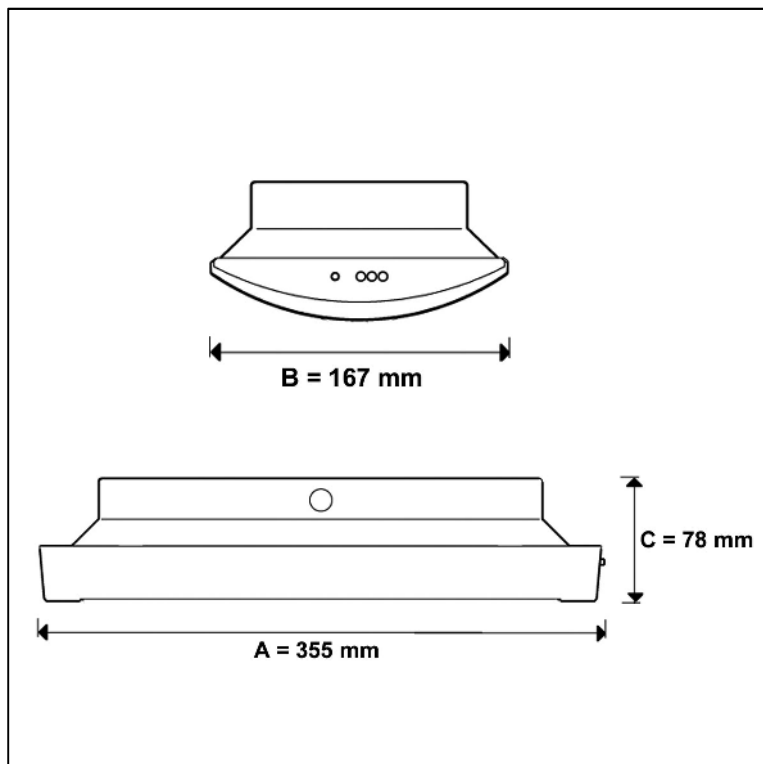


Hochwertige konvexe Sicherheits- und Rettungszeichenleuchte als Notleuchte. Gemäß DIN EN 60598-1, DIN EN 60598-2-22, DIN EN 62034 und DIN EN 1838 für Anlagen gemäß DIN VDE 0108 für zentrale Versorgung.

- Dauer- und Bereitschaftsschaltung durch geeignete Zentralbatteriesysteme frei programmierbar
  - Montageart Wand-/Deckenaufbau
  - Leuchtgehäuse aus Aluminium, eloxiert, RAL 9003 (weiß)
  - Abdeckung aus Polycarbonat, transparent, bruchstark
  - Aluminium-Spiegeleffekt-Reflektor für eine perfekte Lichtverteilung
  - Piktogrammfolien aus PVC, selbstklebend, Montage auf der Abdeckung
  - Erkennungsweite 36 Meter
  - inklusive 1x Standardsatz Hinweisschilder (Notausgang, Rettungsweg links, Rettungsweg rechts, Rettungsweg geradeaus) gemäß DIN EN ISO 7010
  - zulässige Umgebungstemperatur -20°C bis 40°C
  - Netzspannung 230V AC / DC
  - Leistungsaufnahme 10 W
  - Leuchtmittel einschließlich T5- 8W
  - Lichtstrom 410 lm
  - Schutzart IP 40
  - Schutzklasse I
  - Abmessungen (B x H x T) 355 x 167 x 78 mm
- Fabrikat: B-LITE oder gleichwertig

**Artikel-Nr.: BR 540 090**

**B-LUX STANDARD – BR 540 090-24V**

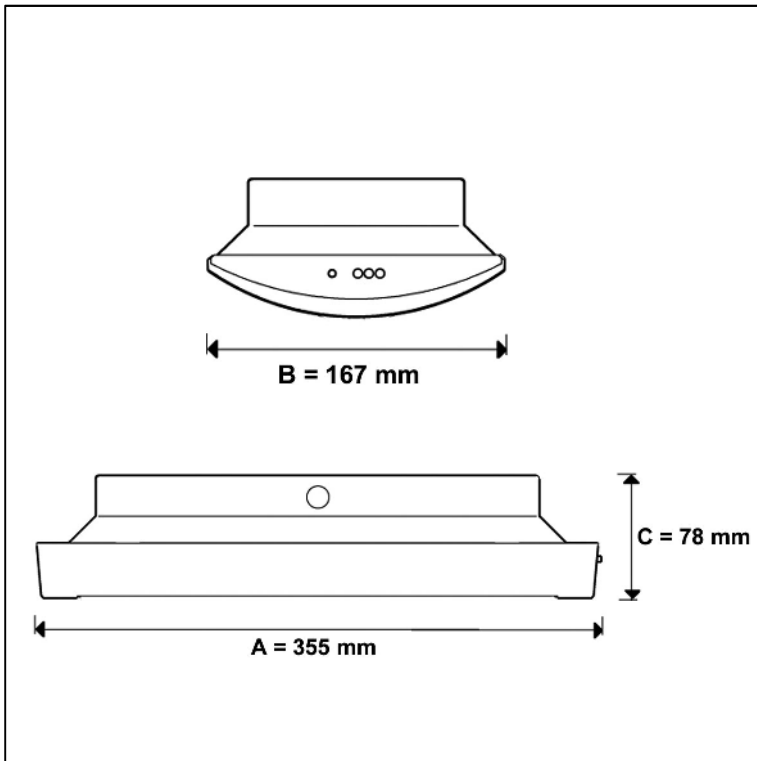


Hochwertige konvexe Sicherheits- und Rettungszeichenleuchte als Notleuchte. Gemäß DIN EN 60598-1, DIN EN 60598-2-22, DIN EN 62034 und DIN EN 1838 für Anlagen gemäß DIN VDE 0108 für zentrale Versorgung.

- Dauer- und Bereitschaftsschaltung durch geeignete Zentralbatteriesysteme frei programmierbar
  - Montageart Wand-/Deckenaufbau
  - Leuchtgehäuse aus Aluminium, eloxiert, RAL 9003 (weiß)
  - Abdeckung aus Polycarbonat, transparent, bruchstark
  - Aluminium-Spiegeleffekt-Reflektor für eine perfekte Lichtverteilung
  - Piktogrammfolien aus PVC, selbstklebend, Montage auf der Abdeckung
  - Erkennungsweite 36 Meter
  - inklusive 1x Standardsatz Hinweisschilder (Notausgang, Rettungsweg links, Rettungsweg rechts, Rettungsweg geradeaus) gemäß DIN EN ISO 7010
  - zulässige Umgebungstemperatur -20°C bis 40°C
  - Netzspannung 24V AC / DC
  - Leistungsaufnahme 10 W
  - Leuchtmittel einschließlich T5- 8W
  - Lichtstrom 410 lm
  - Schutzart IP 40
  - Schutzklasse I
  - Abmessungen (B x H x T) 355 x 167 x 78 mm
- Fabrikat: B-LITE oder gleichwertig

**Artikel-Nr.: BR 540 090-24V**

**B-LUX STANDARD – BR 540 090-110V**

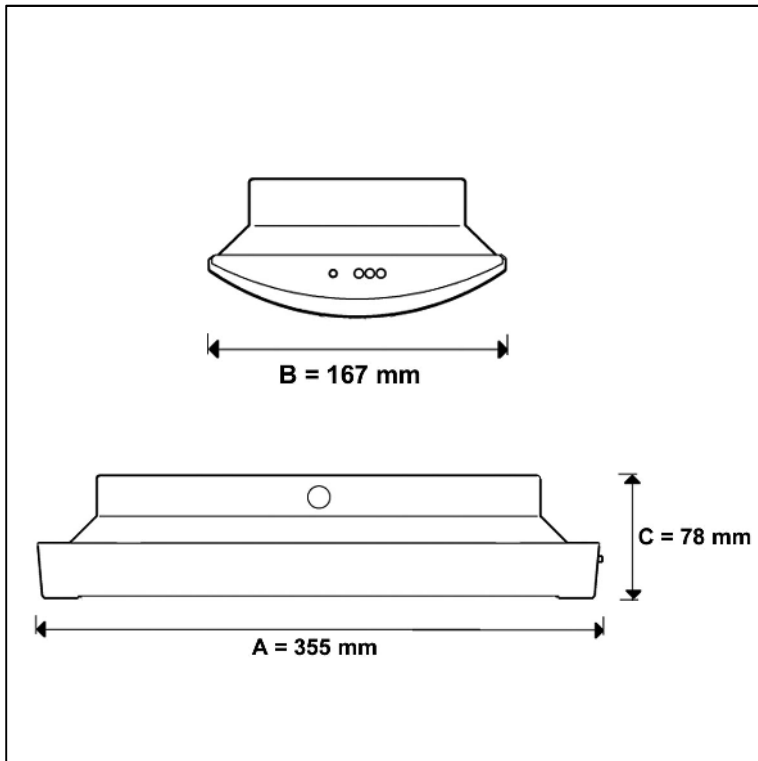


Hochwertige konvexe Sicherheits- und Rettungszeichenleuchte als Notleuchte. Gemäß DIN EN 60598-1, DIN EN 60598-2-22, DIN EN 62034 und DIN EN 1838 für Anlagen gemäß DIN VDE 0108 für zentrale Versorgung.

- Dauer- und Bereitschaftsschaltung durch geeignete Zentralbatteriesysteme frei programmierbar
  - Montageart Wand-/Deckenaufbau
  - Leuchtgehäuse aus Aluminium, eloxiert, RAL 9003 (weiß)
  - Abdeckung aus Polycarbonat, transparent, bruchstark
  - Aluminium-Spiegeleffekt-Reflektor für eine perfekte Lichtverteilung
  - Piktogrammfolien aus PVC, selbstklebend, Montage auf der Abdeckung
  - Erkennungsweite 36 Meter
  - inklusive 1x Standardsatz Hinweisschilder (Notausgang, Rettungsweg links, Rettungsweg rechts, Rettungsweg geradeaus) gemäß DIN EN ISO 7010
  - zulässige Umgebungstemperatur -20°C bis 40°C
  - Netzspannung 110V AC / DC
  - Leistungsaufnahme 10 W
  - Leuchtmittel einschließlich T5- 8W
  - Lichtstrom 410 lm
  - Schutzart IP 40
  - Schutzklasse I
  - Abmessungen (B x H x T) 355 x 167 x 78 mm
- Fabrikat: B-LITE oder gleichwertig

**Artikel-Nr.: BR 540 090-110V**

**B-LUX STANDARD – BR 542 090**



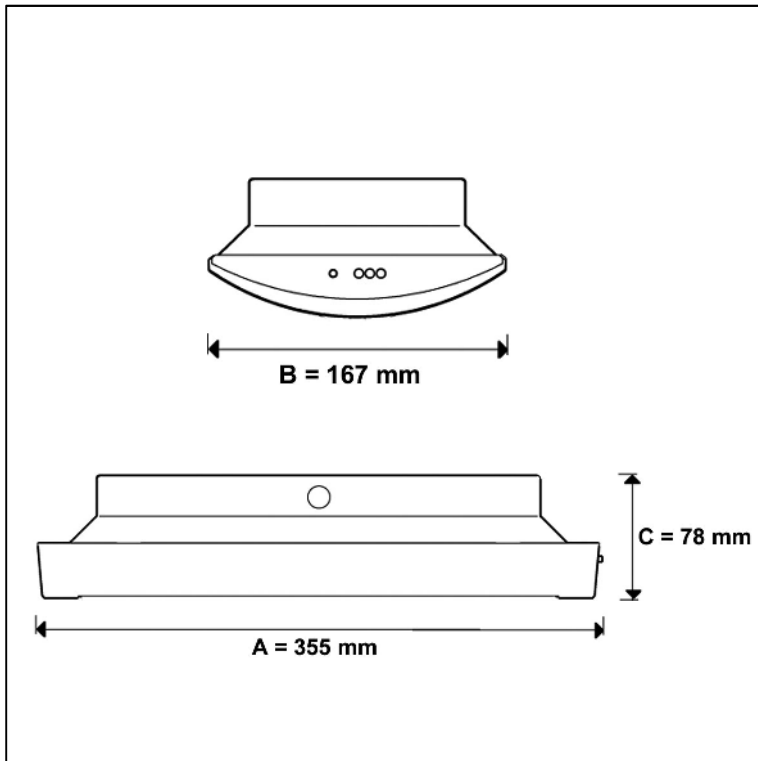
Hochwertige konvexe LED-Sicherheits- und Rettungszeichenleuchte als Notleuchte. Gemäß DIN EN 60598-1, DIN EN 60598-2-22, DIN EN 62034 und DIN EN 1838 für Anlagen gemäß DIN VDE 0108 für zentrale Versorgung.

- Dauer- und Bereitschaftsschaltung durch geeignete Zentralbatteriesysteme frei programmierbar
  - Montageart Wand-/Deckenaufbau
  - Leuchtgehäuse aus Aluminium, eloxiert, RAL 9003 (weiß)
  - Abdeckung aus Polycarbonat, transparent, bruchstark
  - Aluminium-Spiegeleffekt-Reflektor für eine perfekte Lichtverteilung
  - Piktogrammfolien aus PVC, selbstklebend, Montage auf der Abdeckung
  - Erkennungsweite 39 Meter
  - inklusive 1x Standardsatz Hinweisschilder (Notausgang, Rettungsweg links, Rettungsweg rechts, Rettungsweg geradeaus) gemäß DIN EN ISO 7010
  - zulässige Umgebungstemperatur -20°C bis 40°C
  - Netzspannung 230V AC / DC
  - Leistungsaufnahme 5,7 W
  - Leuchtmittel einschließlich 3x High-Power-LED
  - Lichtstrom 280 lm
  - Schutzart IP 40
  - Schutzklasse I
  - Abmessungen (B x H x T) 355 x 167 x 78 mm
- Fabrikat: B-LITE oder gleichwertig

**Artikel-Nr.: BR 542 090**



**B-LUX STANDARD – BR 542 095**



Hochwertige konvexe LED-Sicherheits- und Rettungszeichenleuchte als Notleuchte. Gemäß DIN EN 60598-1, DIN EN 60598-2-22, DIN EN 62034 und DIN EN 1838 für Anlagen gemäß DIN VDE 0108 für zentrale Versorgung.

- Dauer- und Bereitschaftsschaltung durch geeignete Zentralbatteriesysteme frei programmierbar
  - Montageart Wand-/Deckenaufbau
  - Leuchtgehäuse aus Aluminium, eloxiert, RAL 9003 (weiß)
  - Abdeckung aus Polycarbonat, transparent, bruchstark
  - Aluminium-Spiegeleffekt-Reflektor für eine perfekte Lichtverteilung
  - Piktogrammfolien aus PVC, selbstklebend, Montage auf der Abdeckung
  - Erkennungsweite 39 Meter
  - inklusive 1x Standardsatz Hinweisschilder (Notausgang, Rettungsweg links, Rettungsweg rechts, Rettungsweg geradeaus) gemäß DIN EN ISO 7010
  - zulässige Umgebungstemperatur -20°C bis 40°C
  - Netzspannung 230V AC / DC
  - Leistungsaufnahme 8,5 W
  - Leuchtmittel einschließlich 5x High-Power-LED
  - Lichtstrom 470 lm
  - Schutzart IP 40
  - Schutzklasse I
  - Abmessungen (B x H x T) 355 x 167 x 78 mm
- Fabrikat: B-LITE oder gleichwertig

**Artikel-Nr.: BR 542 095**