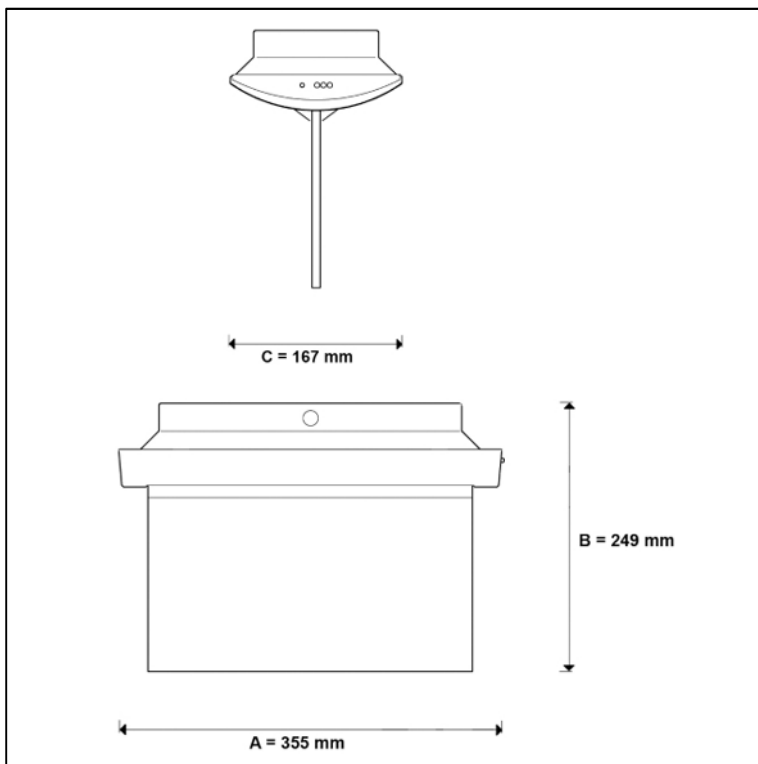


**B-LUX PREMIUM – BR 549 010**

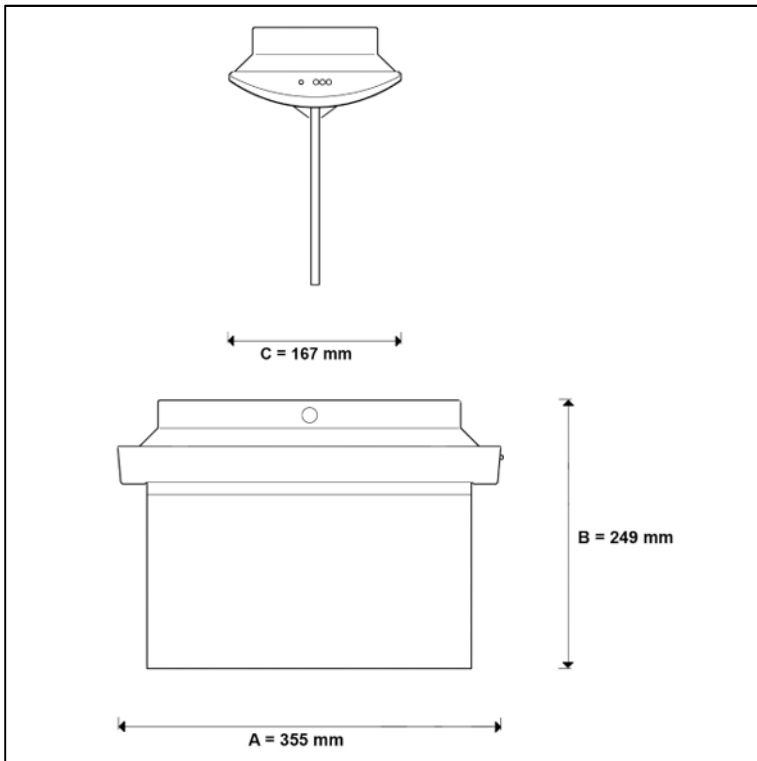


Kombinierte Sicherheits- und Rettungszeichenleuchte mit Plexiglas-Scheibe, als Einzelbatterie-Notleuchte mit AUTOTEST-Funktion, Signalisierung über 3x farbige Status-LED, inklusive Prüftaster, gemäß DIN EN 60598-1, DIN EN 60598-2-22, DIN EN 62034 und DIN EN 1838 für Anlagen gemäß DIN VDE 0108, zum separaten Betrieb.

- Dauer- und Bereitschaftsschaltung
  - Montageart Deckenaufbau
  - Leuchtgehäuse aus Aluminium, eloxiert, RAL 9003 (weiß)
  - Abdeckung aus Polycarbonat, transparent, bruchstark
  - Aluminium-Spiegeleffekt-Reflektor für eine perfekte Lichtverteilung
  - Piktogrammscheibe aus Plexiglas
  - Erkennungsweite 32 Meter
  - inklusive 1x Piktogrammscheibe aus Auswahltabelle Typ A bis H gemäß DIN EN ISO 7010
  - automatische Testfunktion AUTOTEST, Signalisierung über 3x farbige LED, inklusive Prüftaster
  - Testergebnisse mit Störungsanalyse (Leuchtmittel, Lade- und Batteriekreis) sowie Statusanzeigen (Betrieb, AUTOTEST) über eine 3x farbige LED
  - automatischer Funktionstest (AUTOTEST Typ A) wöchentlich
  - automatischer Betriebsdauertest (AUTOTEST Typ B) alle 6 Monate
  - zulässige Umgebungstemperatur 0°C bis 40°C
  - Netzspannung 230V AC
  - Leistungsaufnahme 10 W
  - Leuchtmittel einschließlich T5- 8W
  - Lichtstrom 410 lm im Netzbetrieb, 205 lm im Notbetrieb
  - Schutzart IP 40
  - Schutzklasse I
  - Ni-MH-Akku 4,8 V / 2100 mAh
  - Betriebsdauer 1 Stunde
  - Abmessungen (L x B x H) 355 x 167 x 249 mm
- Fabrikat: B-LITE oder gleichwertig

**Artikel-Nr.: BR 549 010**

**B-LUX PREMIUM – BR 549 030**

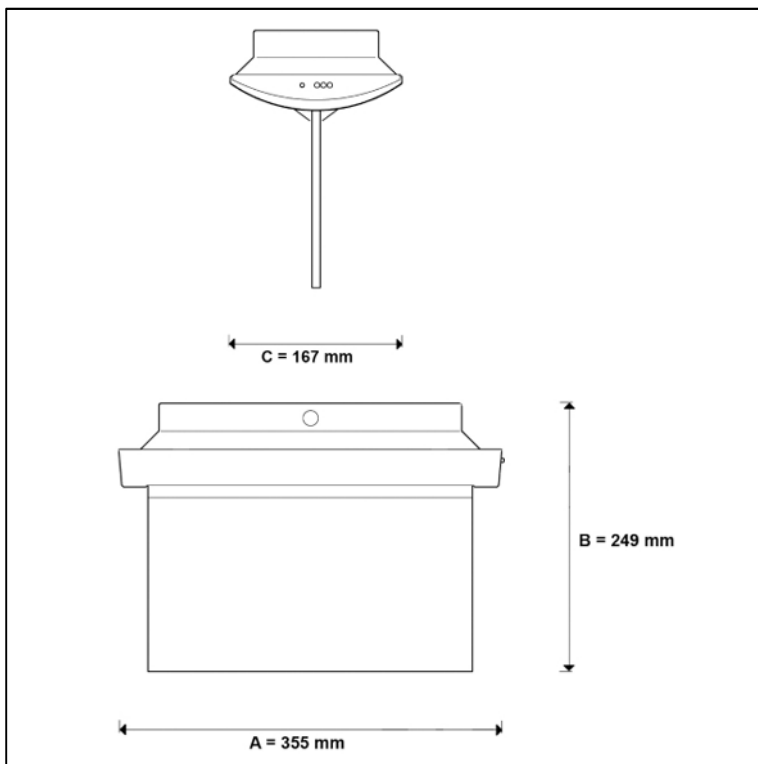


Kombinierte Sicherheits- und Rettungszeichenleuchte mit Plexiglas-Scheibe, als Einzelbatterie-Notleuchte mit AUTOTEST-Funktion, Signalisierung über 3x farbige Status-LED, inklusive Prüftaster, gemäß DIN EN 60598-1, DIN EN 60598-2-22, DIN EN 62034 und DIN EN 1838 für Anlagen gemäß DIN VDE 0108, zum separaten Betrieb.

- Dauer- und Bereitschaftsschaltung
  - Montageart Deckenaufbau
  - Leuchtgehäuse aus Aluminium, eloxiert, RAL 9003 (weiß)
  - Abdeckung aus Polycarbonat, transparent, bruchstabil
  - Aluminium-Spiegeleffekt-Reflektor für eine perfekte Lichtverteilung
  - Piktogrammscheibe aus Plexiglas
  - Erkennungsweite 32 Meter
  - inklusive 1x Piktogrammscheibe aus Auswahltabelle Typ A bis H gemäß DIN EN ISO 7010
  - automatische Testfunktion AUTOTEST, Signalisierung über 3x farbige LED, inklusive Prüftaster
  - Testergebnisse mit Störungsanalyse (Leuchtmittel, Lade- und Batteriekreis) sowie Statusanzeigen (Betrieb, AUTOTEST) über eine 3x farbige LED
  - automatischer Funktionstest (AUTOTEST Typ A) wöchentlich
  - automatischer Betriebsdauertest (AUTOTEST Typ B) alle 6 Monate
  - zulässige Umgebungstemperatur 0°C bis 40°C
  - Netzspannung 230V AC
  - Leistungsaufnahme 10 W
  - Leuchtmittel einschließlich T5- 8W
  - Lichtstrom 410 lm im Netzbetrieb, 205 lm im Notbetrieb
  - Schutzart IP 40
  - Schutzklasse I
  - Ni-MH-Akku 4,8 V / 4000 mAh
  - Betriebsdauer 3 Stunden
  - Abmessungen (L x B x H) 355 x 167 x 249 mm
- Fabrikat: B-LITE oder gleichwertig

**Artikel-Nr.: BR 549 030**

**B-LUX PREMIUM – BR 548 010**

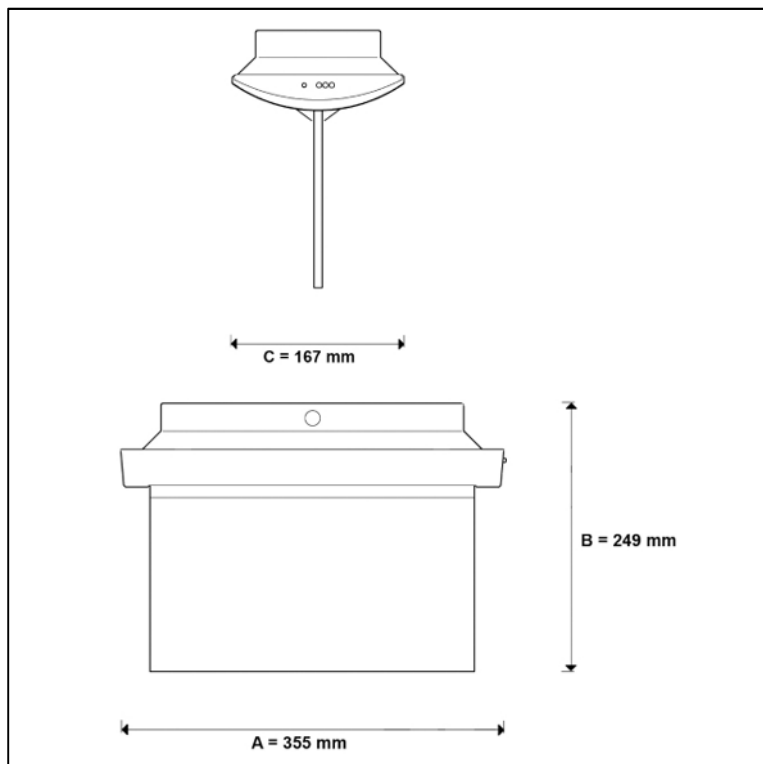


Kombinierte LED-Sicherheits- und Rettungszeichenleuchte mit Plexiglas-Scheibe, als Einzelbatterie-Notleuchte mit AUTOTEST-Funktion, Signalisierung über 3x farbige Status-LED, inklusive Prüftaster, gemäß DIN EN 60598-1, DIN EN 60598-2-22, DIN EN 62034 und DIN EN 1838 für Anlagen gemäß DIN VDE 0108, zum separaten Betrieb.

- Dauer- und Bereitschaftsschaltung
  - Montageart Deckenaufbau
  - Leuchtgehäuse aus Aluminium, eloxiert, RAL 9003 (weiß)
  - Abdeckung aus Polycarbonat, transparent, bruchstark
  - Aluminium-Spiegeleffekt-Reflektor für eine perfekte Lichtverteilung
  - Piktogrammscheibe aus Plexiglas
  - Erkennungsweite 34 Meter
  - inklusive 1x Piktogrammscheibe aus Auswahltabelle Typ A bis H gemäß DIN EN ISO 7010
  - automatische Testfunktion AUTOTEST, Signalisierung über 3x farbige LED, inklusive Prüftaster
  - Testergebnisse mit Störungsanalyse (Leuchtmittel, Lade- und Batteriekreis) sowie Statusanzeigen (Betrieb, AUTOTEST) über eine 3x farbige LED
  - automatischer Funktionstest (AUTOTEST Typ A) wöchentlich
  - automatischer Betriebsdauertest (AUTOTEST Typ B) alle 6 Monate
  - zulässige Umgebungstemperatur 0°C bis 40°C
  - Netzspannung 230V AC
  - Leistungsaufnahme 8 W
  - Leuchtmittel einschließlich 3x High-Power-LED
  - Lichtstrom 280 lm im Netzbetrieb, 230 lm im Notbetrieb
  - Schutzart IP 40
  - Schutzklasse I
  - Ni-MH-Akku 4,8 V / 2100 mAh
  - Betriebsdauer 1 Stunde
  - Abmessungen (L x B x H) 355 x 167 x 249 mm
- Fabrikat: B-LITE oder gleichwertig

**Artikel-Nr.: BR 548 010**

**B-LUX PREMIUM – BR 548 015**

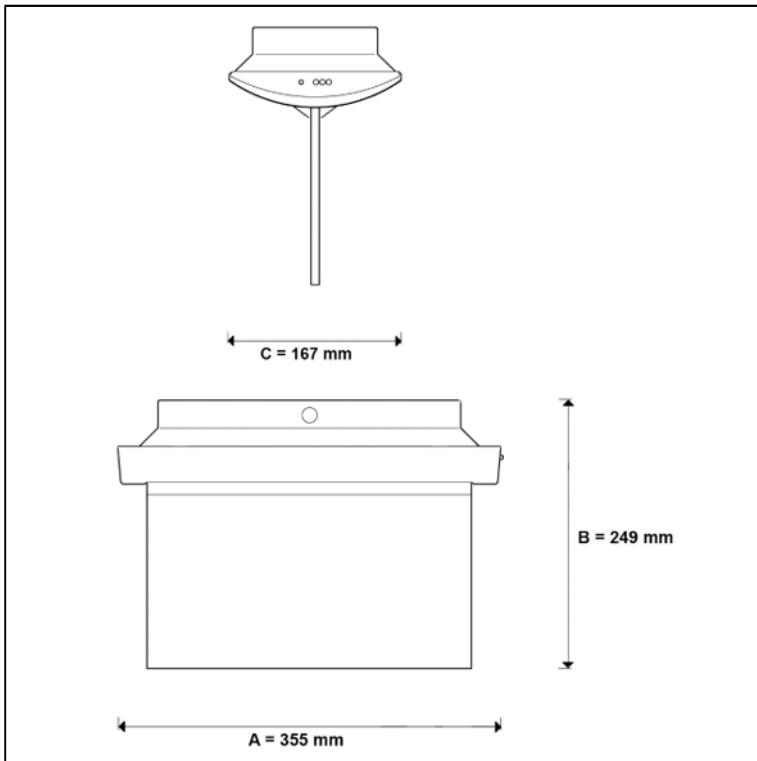


Kombinierte LED-Sicherheits- und Rettungszeichenleuchte mit Plexiglas-Scheibe, als Einzelbatterie-Notleuchte mit AUTOTEST-Funktion, Signalisierung über 3x farbige Status-LED, inklusive Prüftaster, gemäß DIN EN 60598-1, DIN EN 60598-2-22, DIN EN 62034 und DIN EN 1838 für Anlagen gemäß DIN VDE 0108, zum separaten Betrieb.

- Dauer- und Bereitschaftsschaltung
  - Montageart Deckenaufbau
  - Leuchtgehäuse aus Aluminium, eloxiert, RAL 9003 (weiß)
  - Abdeckung aus Polycarbonat, transparent, bruchstark
  - Aluminium-Spiegeleffekt-Reflektor für eine perfekte Lichtverteilung
  - Piktogrammscheibe aus Plexiglas
  - Erkennungsweite 34 Meter
  - inklusive 1x Piktogrammscheibe aus Auswahltabelle Typ A bis H gemäß DIN EN ISO 7010
  - automatische Testfunktion AUTOTEST, Signalisierung über 3x farbige LED, inklusive Prüftaster
  - Testergebnisse mit Störungsanalyse (Leuchtmittel, Lade- und Batteriekreis) sowie Statusanzeigen (Betrieb, AUTOTEST) über eine 3x farbige LED
  - automatischer Funktionstest (AUTOTEST Typ A) wöchentlich
  - automatischer Betriebsdauertest (AUTOTEST Typ B) alle 6 Monate
  - zulässige Umgebungstemperatur 0°C bis 40°C
  - Netzspannung 230V AC
  - Leistungsaufnahme 11,5 W
  - Leuchtmittel einschließlich 5x High-Power-LED
  - Lichtstrom 470 lm im Netzbetrieb, 366 lm im Notbetrieb
  - Schutzart IP 40
  - Schutzklasse I
  - Ni-MH-Akku 4,8 V / 4000 mAh
  - Betriebsdauer 1 Stunde
  - Abmessungen (L x B x H) 355 x 167 x 249 mm
- Fabrikat: B-LITE oder gleichwertig

**Artikel-Nr.: BR 548 015**

## B-LUX PREMIUM – BR 549 090

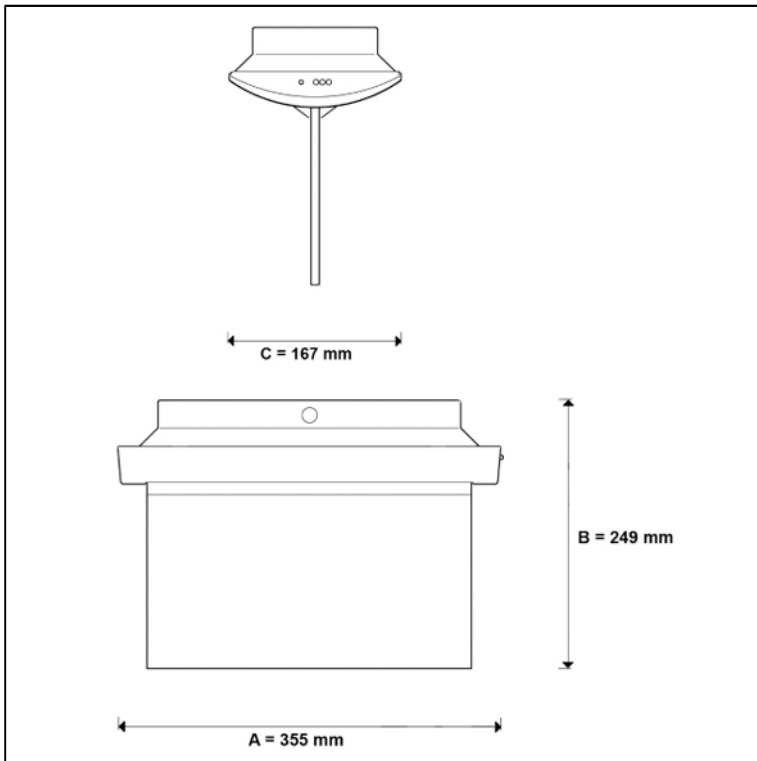


Kombinierte Sicherheits- und Rettungszeichenleuchte mit Plexiglas-Scheibe, als Notleuchte. Gemäß DIN EN 60598-1, DIN EN 60598-2-22, DIN EN 62034 und DIN EN 1838 für Anlagen gemäß DIN VDE 0108 für zentrale Versorgung.

- Dauer- und Bereitschaftsschaltung durch geeignete Zentralbatteriesysteme frei programmierbar
  - Montageart Deckenaufbau
  - Leuchtgehäuse aus Aluminium, eloxiert, RAL 9003 (weiß)
  - Abdeckung aus Polycarbonat, transparent, bruchstark
  - Aluminium-Spiegeleffekt-Reflektor für eine perfekte Lichtverteilung
  - Piktogrammscheibe aus Plexiglas
  - Erkennungsweite 32 Meter
  - inklusive 1x Piktogrammscheibe aus Auswahltabelle Typ A bis H gemäß DIN EN ISO 7010
  - zulässige Umgebungstemperatur -20°C bis 40°C
  - Netzspannung 230V AC / DC
  - Leistungsaufnahme 10 W
  - Leuchtmittel einschließlich T5- 8W
  - Lichtstrom 410 lm
  - Schutzart IP 40
  - Schutzklasse I
  - Abmessungen (L x B x H) 355 x 167 x 249 mm
- Fabrikat: B-LITE oder gleichwertig

**Artikel-Nr.: BR 549 090**

**B-LUX PREMIUM – BR 549 090-24V**

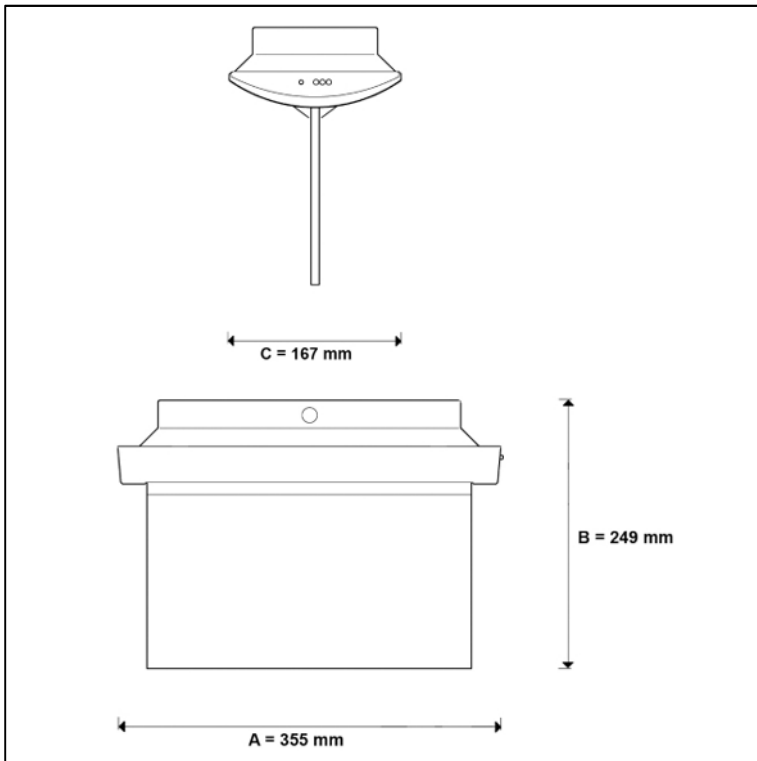


Kombinierte Sicherheits- und Rettungszeichenleuchte mit Plexiglas-Scheibe, als Notleuchte. Gemäß DIN EN 60598-1, DIN EN 60598-2-22, DIN EN 62034 und DIN EN 1838 für Anlagen gemäß DIN VDE 0108 für zentrale Versorgung.

- Dauer- und Bereitschaftsschaltung durch geeignete Zentralbatteriesysteme frei programmierbar
  - Montageart Deckenaufbau
  - Leuchtgehäuse aus Aluminium, eloxiert, RAL 9003 (weiß)
  - Abdeckung aus Polycarbonat, transparent, bruchstark
  - Aluminium-Spiegeleffekt-Reflektor für eine perfekte Lichtverteilung
  - Piktogrammscheibe aus Plexiglas
  - Erkennungsweite 32 Meter
  - inklusive 1x Piktogrammscheibe aus Auswahltabelle Typ A bis H gemäß DIN EN ISO 7010
  - zulässige Umgebungstemperatur -20°C bis 40°C
  - Netzspannung 24V AC / DC
  - Leistungsaufnahme 10 W
  - Leuchtmittel einschließlich T5- 8W
  - Lichtstrom 410 lm
  - Schutzart IP 40
  - Schutzklasse I
  - Abmessungen (L x B x H) 355 x 167 x 249 mm
- Fabrikat: B-LITE oder gleichwertig

**Artikel-Nr.: BR 549 090-24V**

**B-LUX PREMIUM – BR 548 090**

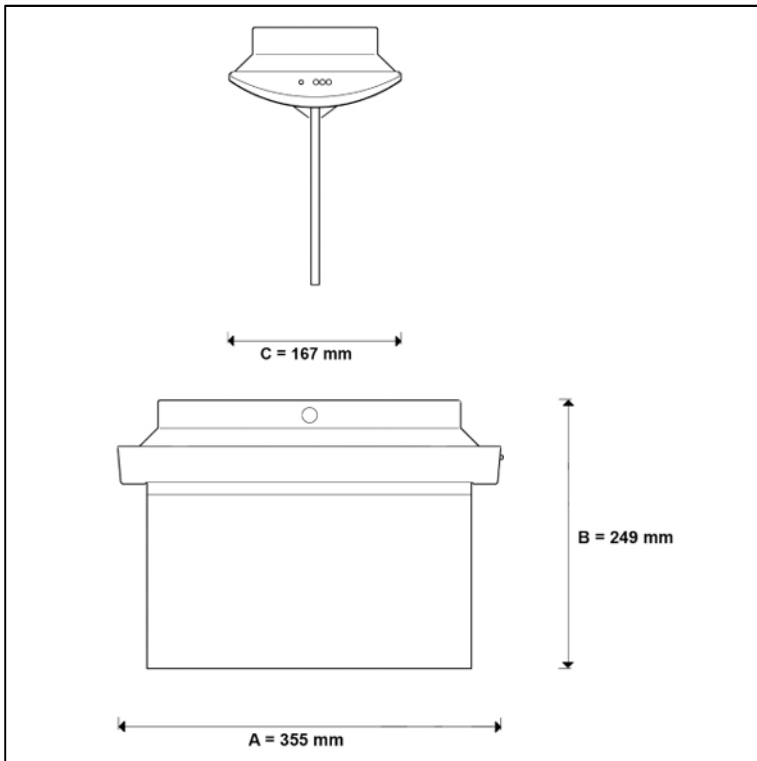


Kombinierte LED-Sicherheits- und Rettungszeichenleuchte mit Plexiglas-Scheibe, als Notleuchte. Gemäß DIN EN 60598-1, DIN EN 60598-2-22, DIN EN 62034 und DIN EN 1838 für Anlagen gemäß DIN VDE 0108 für zentrale Versorgung.

- Dauer- und Bereitschaftsschaltung durch geeignete Zentralbatteriesysteme frei programmierbar
  - Montageart Deckenaufbau
  - Leuchtengehäuse aus Aluminium, eloxiert, RAL 9003 (weiß)
  - Abdeckung aus Polycarbonat, transparent, bruchstark
  - Aluminium-Spiegeleffekt-Reflektor für eine perfekte Lichtverteilung
  - Piktogrammscheibe aus Plexiglas
  - Erkennungsweite 34 Meter
  - inklusive 1x Piktogrammscheibe aus Auswahltabelle Typ A bis H gemäß DIN EN ISO 7010
  - zulässige Umgebungstemperatur -20°C bis 40°C
  - Netzspannung 230V AC / DC
  - Leistungsaufnahme 5,7 W
  - Leuchtmittel einschließlich 3x High-Power-LED
  - Lichtstrom 280 lm
  - Schutzart IP 40
  - Schutzklasse I
  - Abmessungen (L x B x H) 355 x 167 x 249 mm
- Fabrikat: B-LITE oder gleichwertig

**Artikel-Nr.: BR 548 090**

**B-LUX PREMIUM – BR 548 095**



Kombinierte LED-Sicherheits- und Rettungszeichenleuchte mit Plexiglas-Scheibe, als Notleuchte. Gemäß DIN EN 60598-1, DIN EN 60598-2-22, DIN EN 62034 und DIN EN 1838 für Anlagen gemäß DIN VDE 0108 für zentrale Versorgung.

- Dauer- und Bereitschaftsschaltung durch geeignete Zentralbatteriesysteme frei programmierbar
  - Montageart Deckenaufbau
  - Leuchtengehäuse aus Aluminium, eloxiert, RAL 9003 (weiß)
  - Abdeckung aus Polycarbonat, transparent, bruchstark
  - Aluminium-Spiegeleffekt-Reflektor für eine perfekte Lichtverteilung
  - Piktogrammscheibe aus Plexiglas
  - Erkennungsweite 34 Meter
  - inklusive 1x Piktogrammscheibe aus Auswahltabelle Typ A bis H gemäß DIN EN ISO 7010
  - zulässige Umgebungstemperatur -20°C bis 40°C
  - Netzspannung 230V AC / DC
  - Leistungsaufnahme 8,5 W
  - Leuchtmittel einschließlich 5x High-Power-LED
  - Lichtstrom 470 lm
  - Schutzart IP 40
  - Schutzklasse I
  - Abmessungen (L x B x H) 355 x 167 x 249 mm
- Fabrikat: B-LITE oder gleichwertig

**Artikel-Nr.: BR 548 095**