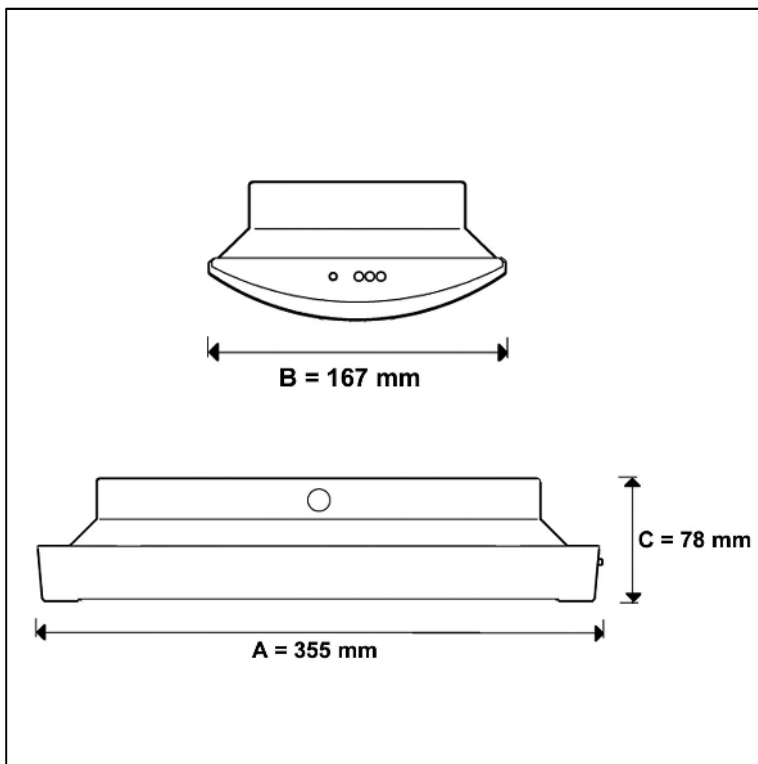


B-LUX CLASSIC – BR 545 010

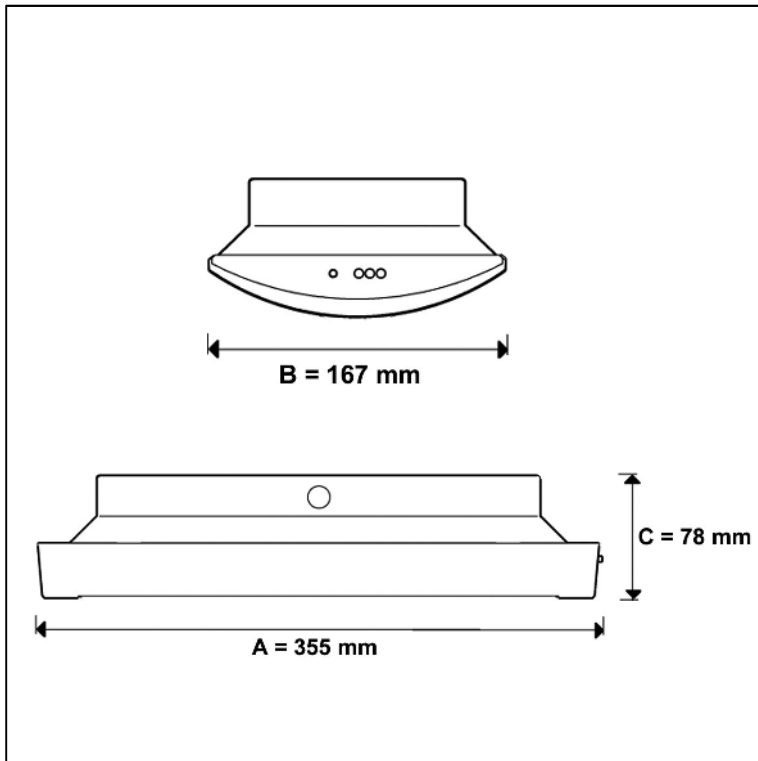


Elegante konvexe Sicherheits- und Rettungszeichenleuchte, mit Aluminiumrahmen, als Einzelbatterie-Notleuchte mit AUTOTEST-Funktion, Signalisierung über 3x farbige Status-LED, inklusive Prüftaster, gemäß DIN EN 60598-1, DIN EN 60598-2-22, DIN EN 62034 und DIN EN 1838 für Anlagen gemäß DIN VDE 0108, zum separaten Betrieb.

- Dauer- und Bereitschaftsschaltung
 - Montageart Wand-/Deckenaufbau
 - Leuchtgehäuse aus Aluminium, eloxiert, RAL 9003 (weiß)
 - Abdeckung aus Polycarbonat, transparent, bruchstabil
 - Aluminium-Spiegeleffekt-Reflektor für eine perfekte Lichtverteilung
 - Inklusive Aluminiumrahmen für die Piktogrammfolien
 - Piktogrammfolien aus PVC, Montage auf der Abdeckung
 - Erkennungsweite 26 Meter
 - inklusive 1x Standardsatz Hinweisschilder (Notausgang, Rettungsweg links, Rettungsweg rechts, Rettungsweg geradeaus) gemäß DIN EN ISO 7010
 - automatische Testfunktion AUTOTEST, Signalisierung über 3x farbige Status-LED, inklusive Prüftaster
 - Testergebnisse mit Störungsanalyse (Leuchtmittel, Lade- und Batteriekreis) sowie Statusanzeigen (Betrieb, AUTOTEST) über eine 3x farbige Status-LED
 - automatischer Funktionstest (AUTOTEST Typ A) wöchentlich
 - automatischer Betriebsdauertest (AUTOTEST Typ B) alle 6 Monate
 - zulässige Umgebungstemperatur 0°C bis 40°C
 - Netzspannung 230V AC
 - Leistungsaufnahme 10 W
 - Leuchtmittel einschließlich T5- 8W
 - Lichtstrom 410 lm im Netzbetrieb, 205 lm im Notbetrieb
 - Schutzart IP 40
 - Schutzklasse I
 - NI-MH-Akku 4,8 V / 2100 mAh
 - Betriebsdauer 1 Stunde
 - Abmessungen (B x H x T) 355 x 167 x 78 mm
- Fabrikat: B-LITE oder gleichwertig

Artikel-Nr.: BR 545 010

B-LUX CLASSIC – BR 545 030

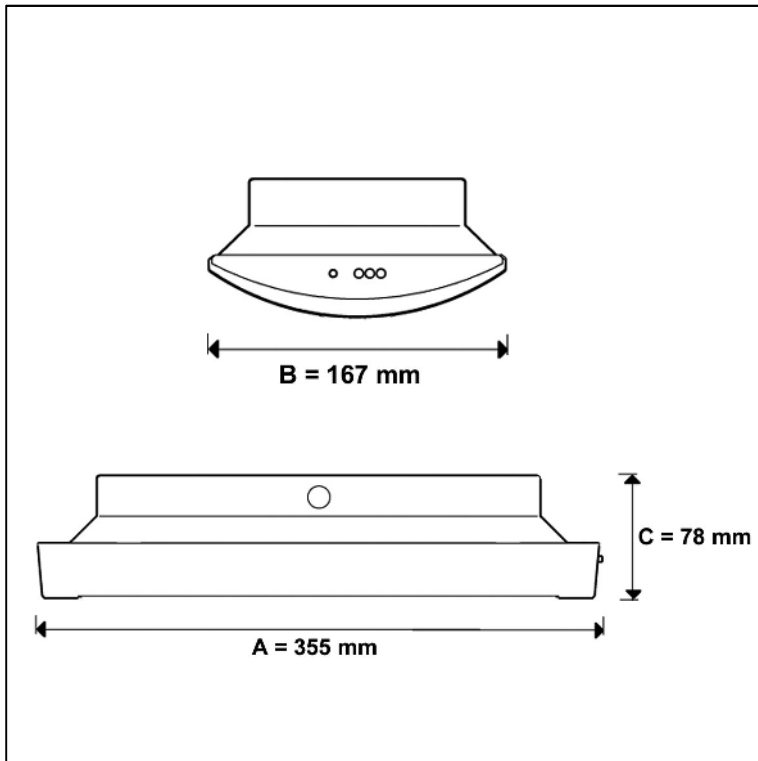


Elegante konvexe Sicherheits- und Rettungszeichenleuchte, mit Aluminiumrahmen, als Einzelbatterie-Notleuchte mit AUTOTEST-Funktion, Signalisierung über 3x farbige Status-LED, inklusive Prüftaster, gemäß DIN EN 60598-1, DIN EN 60598-2-22, DIN EN 62034 und DIN EN 1838 für Anlagen gemäß DIN VDE 0108, zum separaten Betrieb.

- Dauer- und Bereitschaftsschaltung
 - Montageart Wand-/Deckenaufbau
 - Leuchtgehäuse aus Aluminium, eloxiert, RAL 9003 (weiß)
 - Abdeckung aus Polycarbonat, transparent, bruchstabil
 - Aluminium-Spiegeleffekt-Reflektor für eine perfekte Lichtverteilung
 - Inklusive Aluminiumrahmen für die Piktogrammfolien
 - Piktogrammfolien aus PVC, Montage auf der Abdeckung
 - Erkennungsweite 26 Meter
 - inklusive 1x Standardsatz Hinweisschilder (Notausgang, Rettungsweg links, Rettungsweg rechts, Rettungsweg geradeaus) gemäß DIN EN ISO 7010
 - automatische Testfunktion AUTOTEST, Signalisierung über 3x farbige Status-LED, inklusive Prüftaster
 - Testergebnisse mit Störungsanalyse (Leuchtmittel, Lade- und Batteriekreis) sowie Statusanzeigen (Betrieb, AUTOTEST) über eine 3x farbige Status-LED
 - automatischer Funktionstest (AUTOTEST Typ A) wöchentlich
 - automatischer Betriebsdauertest (AUTOTEST Typ B) alle 6 Monate
 - zulässige Umgebungstemperatur 0°C bis 40°C
 - Netzspannung 230V AC
 - Leistungsaufnahme 10 W
 - Leuchtmittel einschließlich T5- 8W
 - Lichtstrom 410 lm im Netzbetrieb, 205 lm im Notbetrieb
 - Schutzart IP 40
 - Schutzklasse I
 - NI-MH-Akku 4,8 V / 4000 mAh
 - Betriebsdauer 3 Stunden
 - Abmessungen (B x H x T) 355 x 167 x 78 mm
- Fabrikat: B-LITE oder gleichwertig

Artikel-Nr.: BR 545 030

B-LUX CLASSIC – BR 547 010

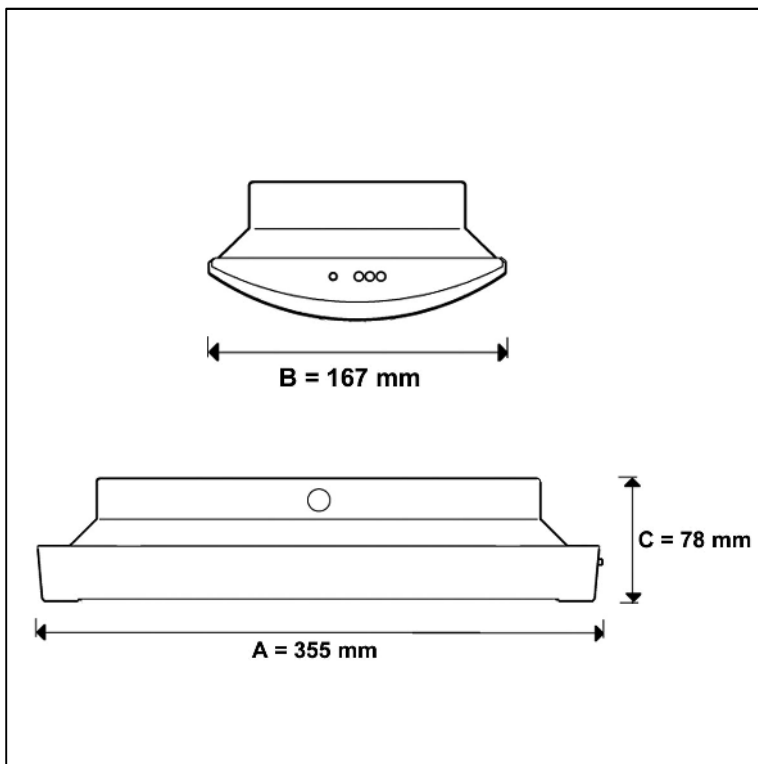


Elegante konvexe LED-Sicherheits- und Rettungszeichenleuchte, mit Aluminiumrahmen, als Einzelbatterie-Notleuchte mit AUTOTEST-Funktion, Signalisierung über 3x farbige Status-LED, inklusive Prüftaster, gemäß DIN EN 60598-1, DIN EN 60598-2-22, DIN EN 62034 und DIN EN 1838 für Anlagen gemäß DIN VDE 0108, zum separaten Betrieb.

- Dauer- und Bereitschaftsschaltung
 - Montageart Wand-/Deckenaufbau
 - Leuchtgehäuse aus Aluminium, eloxiert, RAL 9003 (weiß)
 - Abdeckung aus Polycarbonat, transparent, bruchstabil
 - Aluminium-Spiegeleffekt-Reflektor für eine perfekte Lichtverteilung
 - Inklusive Aluminiumrahmen für die Piktogrammfolien
 - Piktogrammfolien aus PVC, Montage auf der Abdeckung
 - Erkennungsweite 28 Meter
 - inklusive 1x Standardsatz Hinweisschilder (Notausgang, Rettungsweg links, Rettungsweg rechts, Rettungsweg geradeaus) gemäß DIN EN ISO 7010
 - automatische Testfunktion AUTOTEST, Signalisierung über 3x farbige Status-LED, inklusive Prüftaster
 - Testergebnisse mit Störungsanalyse (Leuchtmittel, Lade- und Batteriekreis) sowie Statusanzeigen (Betrieb, AUTOTEST) über eine 3x farbige Status-LED
 - automatischer Funktionstest (AUTOTEST Typ A) wöchentlich
 - automatischer Betriebsdauertest (AUTOTEST Typ B) alle 6 Monate
 - zulässige Umgebungstemperatur 0°C bis 40°C
 - Netzspannung 230V AC
 - Leistungsaufnahme 8 W
 - Leuchtmittel einschließlich 3x High-Power-LED
 - Lichtstrom 280 lm im Netzbetrieb, 230 lm im Notbetrieb
 - Schutzart IP 40
 - Schutzklasse I
 - NI-MH-Akku 4,8 V / 2100 mAh
 - Betriebsdauer 1 Stunde
 - Abmessungen (B x H x T) 355 x 167 x 78 mm
- Fabrikat: B-LITE oder gleichwertig

Artikel-Nr.: BR 547 010

B-LUX CLASSIC – BR 547 015

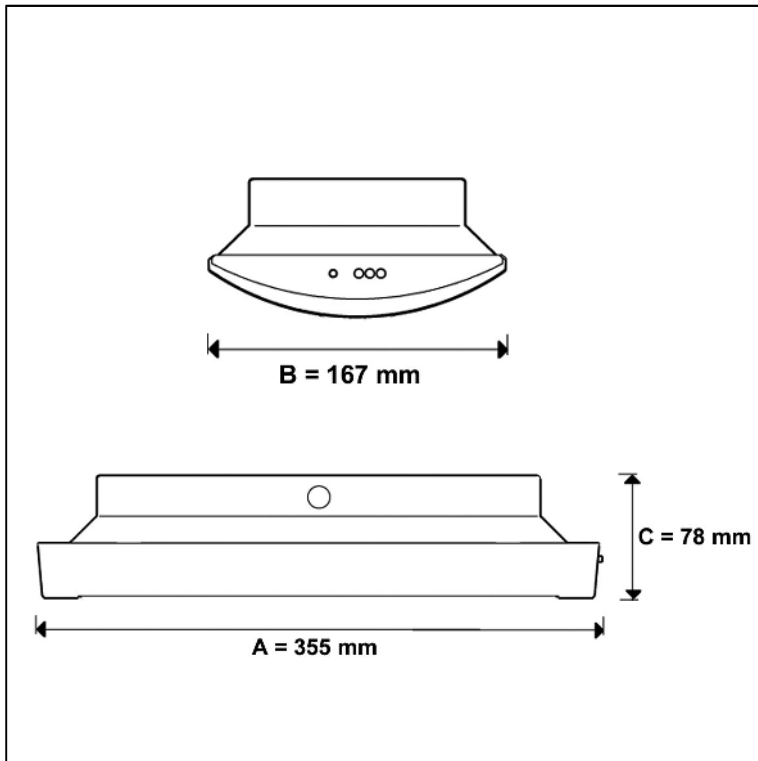


Elegante konvexe LED-Sicherheits- und Rettungszeichenleuchte, mit Aluminiumrahmen, als Einzelbatterie-Notleuchte mit AUTOTEST-Funktion, Signalisierung über 3x farbige Status-LED, inklusive Prüftaster, gemäß DIN EN 60598-1, DIN EN 60598-2-22, DIN EN 62034 und DIN EN 1838 für Anlagen gemäß DIN VDE 0108, zum separaten Betrieb.

- Dauer- und Bereitschaftsschaltung
 - Montageart Wand-/Deckenaufbau
 - Leuchtgehäuse aus Aluminium, eloxiert, RAL 9003 (weiß)
 - Abdeckung aus Polycarbonat, transparent, bruchstabil
 - Aluminium-Spiegeleffekt-Reflektor für eine perfekte Lichtverteilung
 - Inklusive Aluminiumrahmen für die Piktogrammfolien
 - Piktogrammfolien aus PVC, Montage auf der Abdeckung
 - Erkennungsweite 28 Meter
 - inklusive 1x Standardsatz Hinweisschilder (Notausgang, Rettungsweg links, Rettungsweg rechts, Rettungsweg geradeaus) gemäß DIN EN ISO 7010
 - automatische Testfunktion AUTOTEST, Signalisierung über 3x farbige Status-LED, inklusive Prüftaster
 - Testergebnisse mit Störungsanalyse (Leuchtmittel, Lade- und Batteriekreis) sowie Statusanzeigen (Betrieb, AUTOTEST) über eine 3x farbige Status-LED
 - automatischer Funktionstest (AUTOTEST Typ A) wöchentlich
 - automatischer Betriebsdauertest (AUTOTEST Typ B) alle 6 Monate
 - zulässige Umgebungstemperatur 0°C bis 40°C
 - Netzspannung 230V AC
 - Leistungsaufnahme 11,5 W
 - Leuchtmittel einschließlich 5x High-Power-LED
 - Lichtstrom 470 lm im Netzbetrieb, 366 lm im Notbetrieb
 - Schutzart IP 40
 - Schutzklasse I
 - NI-MH-Akku 4,8 V / 4000 mAh
 - Betriebsdauer 1 Stunde
 - Abmessungen (B x H x T) 355 x 167 x 78 mm
- Fabrikat: B-LITE oder gleichwertig

Artikel-Nr.: BR 547 015

B-LUX CLASSIC – BR 545 090

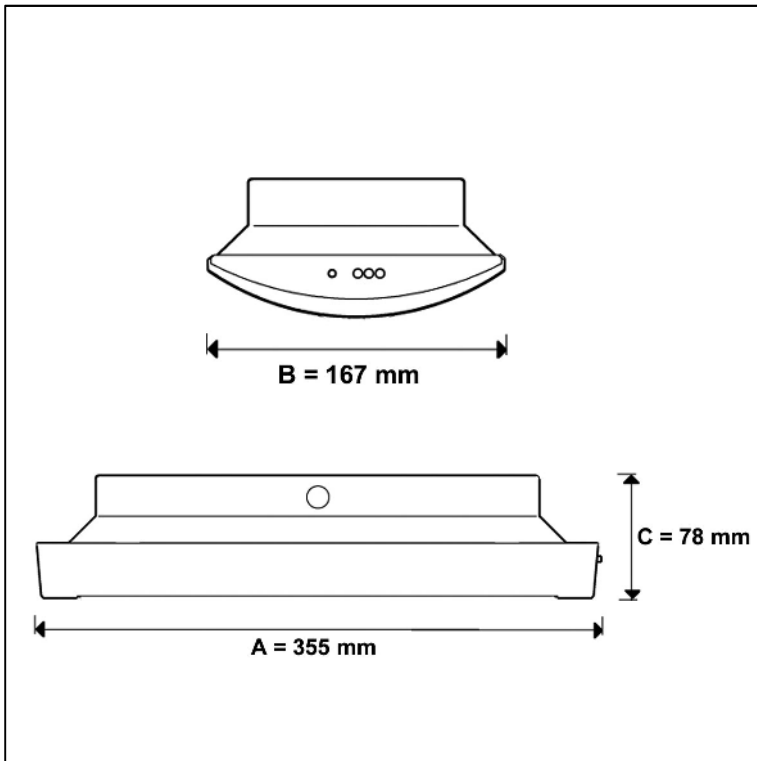


Elegante konvexe Sicherheits- und Rettungszeichenleuchte, mit Aluminiumrahmen, als Notleuchte. Gemäß DIN EN 60598-1, DIN EN 60598-2-22, DIN EN 62034 und DIN EN 1838 für Anlagen gemäß DIN VDE 0108 für zentrale Versorgung.

- Dauer- und Bereitschaftsschaltung durch geeignete Zentralbatteriesysteme frei programmierbar
 - Montageart Wand-/Deckenaufbau
 - Leuchtgehäuse aus Aluminium, eloxiert, RAL 9003 (weiß)
 - Abdeckung aus Polycarbonat, transparent, bruchstark
 - Aluminium-Spiegeleffekt-Reflektor für eine perfekte Lichtverteilung
 - Inklusive Aluminiumrahmen für die Piktogrammfolien
 - Piktogrammfolien aus PVC, Montage auf der Abdeckung
 - Erkennungsweite 26 Meter
 - inklusive 1x Standardsatz Hinweisschilder (Notausgang, Rettungsweg links, Rettungsweg rechts, Rettungsweg geradeaus) gemäß DIN EN ISO 7010
 - zulässige Umgebungstemperatur -20°C bis 40°C
 - Netzspannung 230V AC / DC
 - Leistungsaufnahme 10 W
 - Leuchtmittel einschließlich T5- 8W
 - Lichtstrom 410 lm
 - Schutzart IP 40
 - Schutzklasse I
 - Abmessungen (B x H x T) 355 x 167 x 78 mm
- Fabrikat: B-LITE oder gleichwertig

Artikel-Nr.: BR 545 090

B-LUX CLASSIC – BR 545 090-24V

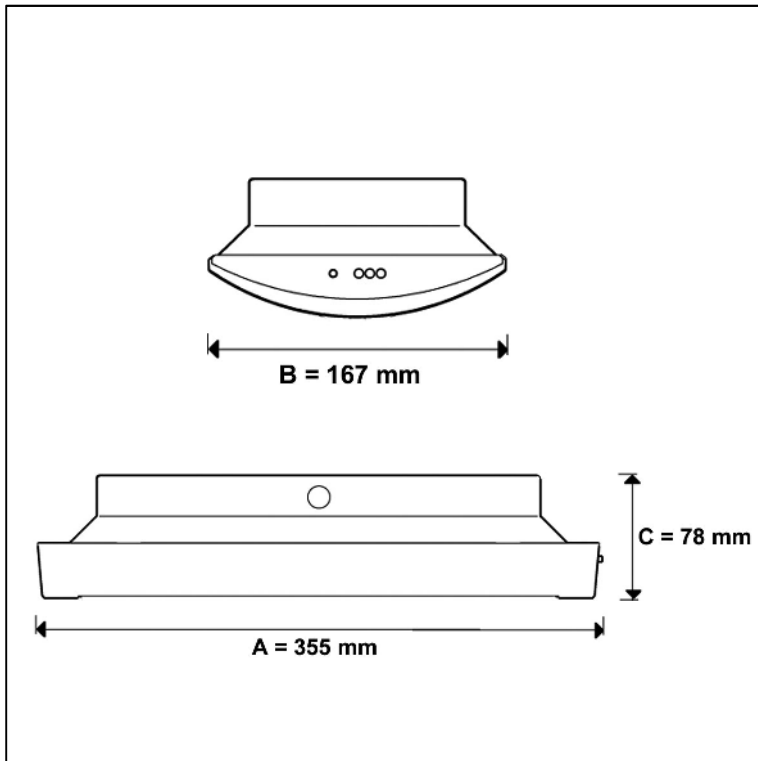


Elegante konvexe Sicherheits- und Rettungszeichenleuchte, mit Aluminiumrahmen, als Notleuchte. Gemäß DIN EN 60598-1, DIN EN 60598-2-22, DIN EN 62034 und DIN EN 1838 für Anlagen gemäß DIN VDE 0108 für zentrale Versorgung.

- Dauer- und Bereitschaftsschaltung durch geeignete Zentralbatteriesysteme frei programmierbar
 - Montageart Wand-/Deckenaufbau
 - Leuchtgehäuse aus Aluminium, eloxiert, RAL 9003 (weiß)
 - Abdeckung aus Polycarbonat, transparent, bruchstabil
 - Aluminium-Spiegeleffekt-Reflektor für eine perfekte Lichtverteilung
 - Inklusive Aluminiumrahmen für die Piktogrammfolien
 - Piktogrammfolien aus PVC, Montage auf der Abdeckung
 - Erkennungsweite 26 Meter
 - inklusive 1x Standardsatz Hinweisschilder (Notausgang, Rettungsweg links, Rettungsweg rechts, Rettungsweg geradeaus) gemäß DIN EN ISO 7010
 - zulässige Umgebungstemperatur -20°C bis 40°C
 - Netzspannung 24V AC / DC
 - Leistungsaufnahme 10 W
 - Leuchtmittel einschließlich T5- 8W
 - Lichtstrom 410 lm
 - Schutzart IP 40
 - Schutzklasse I
 - Abmessungen (B x H x T) 355 x 167 x 78 mm
- Fabrikat: B-LITE oder gleichwertig

Artikel-Nr.: BR 545 090-24V

B-LUX CLASSIC – BR 545 090-110V

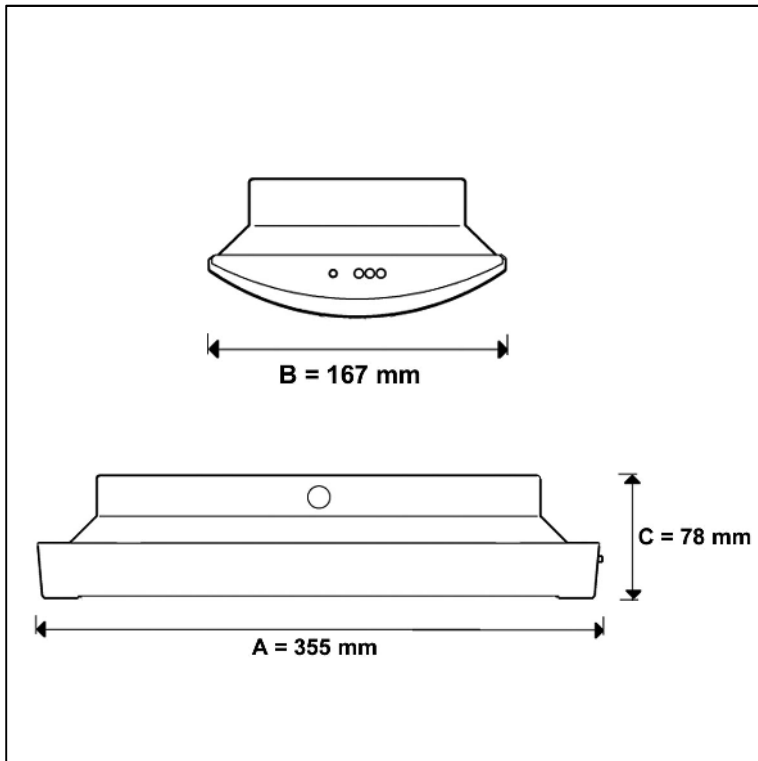


Elegante konvexe Sicherheits- und Rettungszeichenleuchte, mit Aluminiumrahmen, als Notleuchte. Gemäß DIN EN 60598-1, DIN EN 60598-2-22, DIN EN 62034 und DIN EN 1838 für Anlagen gemäß DIN VDE 0108 für zentrale Versorgung.

- Dauer- und Bereitschaftsschaltung durch geeignete Zentralbatteriesysteme frei programmierbar
 - Montageart Wand-/Deckenaufbau
 - Leuchtgehäuse aus Aluminium, eloxiert, RAL 9003 (weiß)
 - Abdeckung aus Polycarbonat, transparent, bruchstark
 - Aluminium-Spiegeleffekt-Reflektor für eine perfekte Lichtverteilung
 - Inklusive Aluminiumrahmen für die Piktogrammfolien
 - Piktogrammfolien aus PVC, Montage auf der Abdeckung
 - Erkennungsweite 26 Meter
 - inklusive 1x Standardsatz Hinweisschilder (Notausgang, Rettungsweg links, Rettungsweg rechts, Rettungsweg geradeaus) gemäß DIN EN ISO 7010
 - zulässige Umgebungstemperatur -20°C bis 40°C
 - Netzspannung 110V AC / DC
 - Leistungsaufnahme 10 W
 - Leuchtmittel einschließlich T5- 8W
 - Lichtstrom 410 lm
 - Schutzart IP 40
 - Schutzklasse I
 - Abmessungen (B x H x T) 355 x 167 x 78 mm
- Fabrikat: B-LITE oder gleichwertig

Artikel-Nr.: BR 545 090-110V

B-LUX CLASSIC – BR 547 090

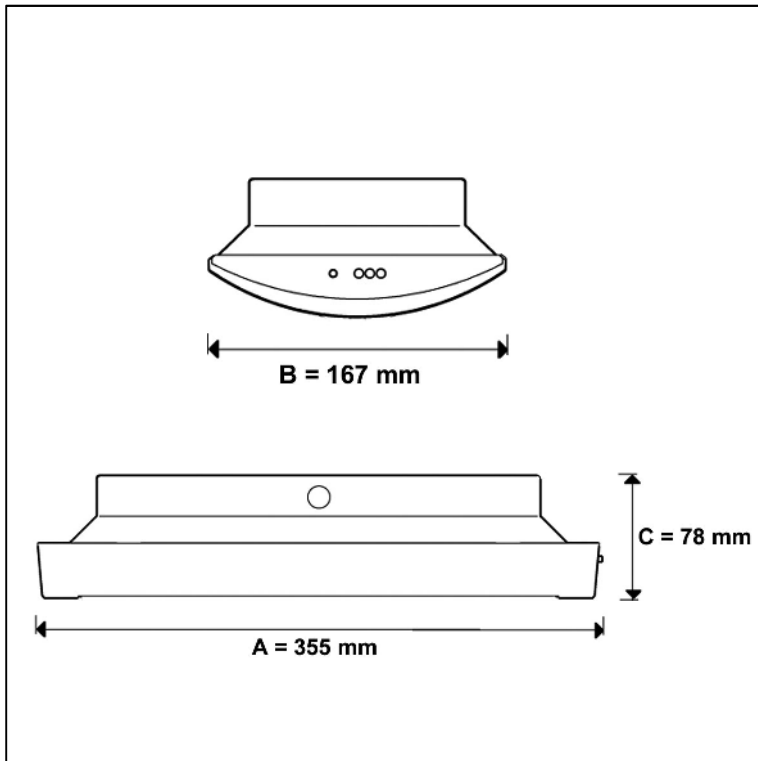


Elegante konvexe LED-Sicherheits- und Rettungszeichenleuchte, mit Aluminiumrahmen, als Notleuchte. Gemäß DIN EN 60598-1, DIN EN 60598-2-22, DIN EN 62034 und DIN EN 1838 für Anlagen gemäß DIN VDE 0108 für zentrale Versorgung.

- Dauer- und Bereitschaftsschaltung durch geeignete Zentralbatteriesysteme frei programmierbar
 - Montageart Wand-/Deckenaufbau
 - Leuchtgehäuse aus Aluminium, eloxiert, RAL 9003 (weiß)
 - Abdeckung aus Polycarbonat, transparent, bruchstark
 - Aluminium-Spiegeleffekt-Reflektor für eine perfekte Lichtverteilung
 - Inklusive Aluminiumrahmen für die Piktogrammfolien
 - Piktogrammfolien aus PVC, Montage auf der Abdeckung
 - Erkennungsweite 28 Meter
 - inklusive 1x Standardsatz Hinweisschilder (Notausgang, Rettungsweg links, Rettungsweg rechts, Rettungsweg geradeaus) gemäß DIN EN ISO 7010
 - zulässige Umgebungstemperatur -20°C bis 40°C
 - Netzspannung 230V AC / DC
 - Leistungsaufnahme 5,7 W
 - Leuchtmittel einschließlich 3x High-Power-LED
 - Lichtstrom 280 lm
 - Schutzart IP 40
 - Schutzklasse I
 - Abmessungen (B x H x T) 355 x 167 x 78 mm
- Fabrikat: B-LITE oder gleichwertig

Artikel-Nr.: BR 547 090

B-LUX CLASSIC – BR 547 095



Elegante konvexe LED-Sicherheits- und Rettungszeichenleuchte, mit Aluminiumrahmen, als Notleuchte. Gemäß DIN EN 60598-1, DIN EN 60598-2-22, DIN EN 62034 und DIN EN 1838 für Anlagen gemäß DIN VDE 0108 für zentrale Versorgung.

- Dauer- und Bereitschaftsschaltung durch geeignete Zentralbatteriesysteme frei programmierbar
 - Montageart Wand-/Deckenaufbau
 - Leuchtgehäuse aus Aluminium, eloxiert, RAL 9003 (weiß)
 - Abdeckung aus Polycarbonat, transparent, bruchstark
 - Aluminium-Spiegeleffekt-Reflektor für eine perfekte Lichtverteilung
 - Inklusive Aluminiumrahmen für die Piktogrammfolien
 - Piktogrammfolien aus PVC, Montage auf der Abdeckung
 - Erkennungsweite 28 Meter
 - inklusive 1x Standardsatz Hinweisschilder (Notausgang, Rettungsweg links, Rettungsweg rechts, Rettungsweg geradeaus) gemäß DIN EN ISO 7010
 - zulässige Umgebungstemperatur -20°C bis 40°C
 - Netzspannung 230V AC / DC
 - Leistungsaufnahme 8,5 W
 - Leuchtmittel einschließlich 5x High-Power-LED
 - Lichtstrom 470 lm
 - Schutzart IP 40
 - Schutzklasse I
 - Abmessungen (B x H x T) 355 x 167 x 78 mm
- Fabrikat: B-LITE oder gleichwertig

Artikel-Nr.: BR 547 095